

COMPRESOR SEMIHERMÉTICO DORIN ATEX SERIE HEX 400 V III 50 HZ HEX751CS



DESCRIPCIÓN:

Los motocompresores de la serie HEX son máquinas usadas para comprimir un fluido refrigerante en ciclos de refrigeración industrial; diseñados específicamente cumpliendo con los requisitos de seguridad, están destinados a su uso en zona clasificada por presencia de gases inflamables (zona 2, grupo de gases IIB) según directivas actuales.

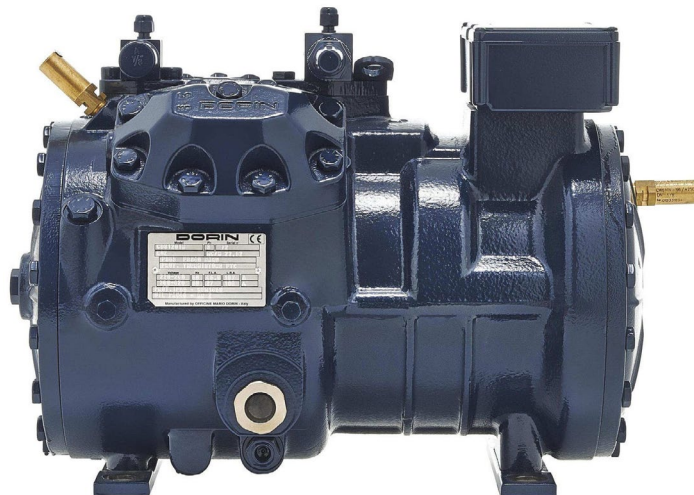
Este compresor puede trabajar sólo con los refrigerantes HC (R290 / R1270), HFC (R404A, R507A, R134a, R407C, R407A, R407F, R448A, R449A, R450A, R513A, R452A) y refrigerantes HCFC - CFC (cuando las leyes nacionales lo permitan únicamente). Para evitar peligrosas concentraciones de refrigerante en caso de fuga casual, es necesario proporcionar una adecuada ventilación en la sala técnica donde está el compresor instalado. La sala de instalación tiene que estar equipada con ventilación natural o ventilación mecánica, de conformidad con las normativas. Por las posibles fugas de refrigerante recomendamos colocar la succión del aire de renovación en la posición más baja.

DATOS TÉCNICOS:

Modelo compresor	HEX751CS	
Nº Cilindros	4.0	
Diámetro	59	[mm]
Carrera	40	[mm]
Desplazamiento @ 50 Hz	38,06	[m³/h]
Desplazamiento @ 60 Hz	45,67	[m³/h]
Válvula aspiración	35 s	[mm]
Válvula descarga	28 s	[mm]
Carga aceite	2	[L]
Peso neto	91	[kg]

ENTRADA:

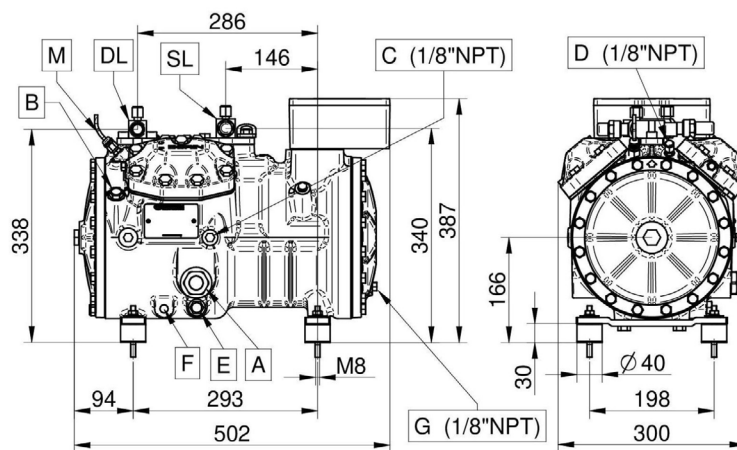
Modelo	HEX751CS	
	R134a	R449A
Temperatura evaporación	-10 °C	-20 °C
Temperatura condensación	45 °C	45 °C
Temperatura de referencia	Temperatura de rocío	Temperatura de rocío
Temperatura de aspiración	20 °C	20 °C
Temp. salida evaporador	20 °C	20 °C
Subenfriamiento líquido	0 K	0 K
Tensión / fases / frecuencia	380-420 V / 3 / 50 Hz	380-420 V / 3 / 50 Hz



Código: MF21323

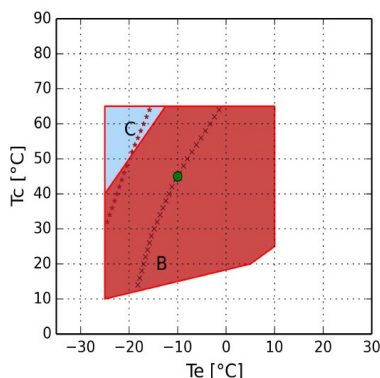
DIMENSIONES (mm):

II 3 G Ex ec h IIB T3 Gc

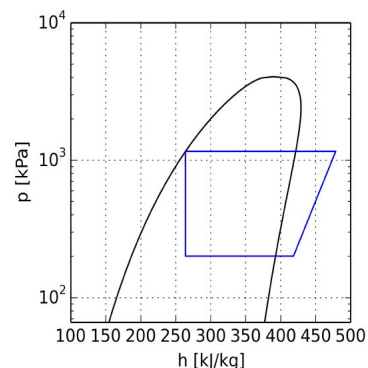


A - Visor aceite D - Toma alta presión G - Retorno aceite
 B - Tapón carga aceite E - Tapón vaciado aceite M - Sensor temperatura máxima descarga
 C - Toma baja presión F - Resistencia cárter DL - Válvula servicio descarga
 SL - Válvula servicio aspiración

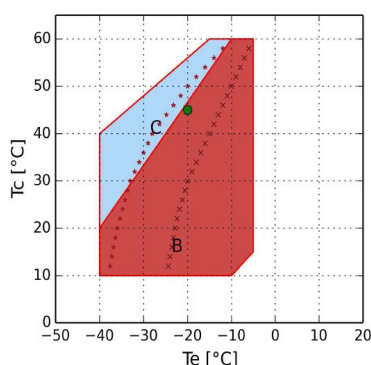
Temperatura de evaporación -10 °C R134a:



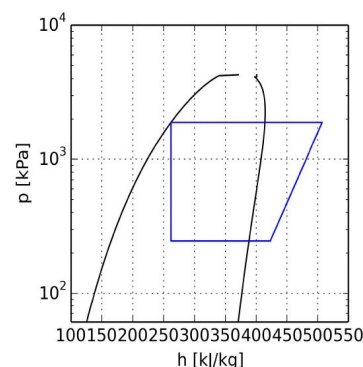
- B = Aplicación estándar
- C = Ventilador de culata o recalentamiento máx. 20K
- x = Min Te 50%
- * = Min Te 50% Ventilador de culata o recalentamiento máx 20K
- = Temperatura de rocío



Temperatura de evaporación -20 °C R449A:



- B = Aplicación estándar
- C = Recalentamiento máx. 20K
- x = Min Te 50%
- * = Min Te 50% Ventilador de culata o recalentamiento máx 20K
- = Temperatura de rocío



CÁLCULO DE PRESTACIONES:

Temperatura de evaporación -10 °C R134a:

R134a	Condiciones estándar	Al evaporador	Al Compresor
Potencia frigorífica	10800 W	10800 W	10800 W
Potencia absorbida	4,70 kW	4,70 kW	4,70 kW
Capacidad condensador	15,49 kW	15,49 kW	15,49 kW
COP	2,30	2,30	2,30
Caudal	252,3 kg/h	252,3 kg/h	252,3 kg/h
Intensidad absorbida	10 A	10 A	10 A
Temperatura de descarga	98,8 °C	98,8 °C	98,8 °C
Intensidad máx. de funcionamiento	19,5 A	19,5 A	19,5 A
Intensidad rotor bloqueado	86 A	86 A	86 A

Temperatura de evaporación -20 °C R449A:

R449A	Condiciones estándar	Al evaporador	Al Compresor
Potencia frigorífica	10890 W	10890 W	10890 W
Potencia absorbida	5,78 kW	5,78 kW	5,78 kW
Capacidad condensador	16,67 kW	16,67 kW	16,67 kW
COP	1,88	1,88	1,88
Caudal	244,5 kg/h	244,5 kg/h	244,5 kg/h
Intensidad absorbida	11,2 A	11,2 A	11,2 A
Temperatura de descarga	113,9 °C	113,9 °C	113,9 °C
Intensidad máx. de funcionamiento	19,5 A	19,5 A	19,5 A
Intensidad rotor bloqueado	86 A	86 A	86 A