

COMPRESOR SEMIHERMÉTICO DORIN ATEX SERIE HEX 400 V III 50 HZ HEX801CS



DESCRIPCIÓN:

Los motocompresores de la serie HEX son máquinas usadas para comprimir un fluido refrigerante en ciclos de refrigeración industrial; diseñados específicamente cumpliendo con los requisitos de seguridad, están destinados a su uso en zona clasificada por presencia de gases inflamables (zona 2, grupo de gases IIB) según directivas actuales.

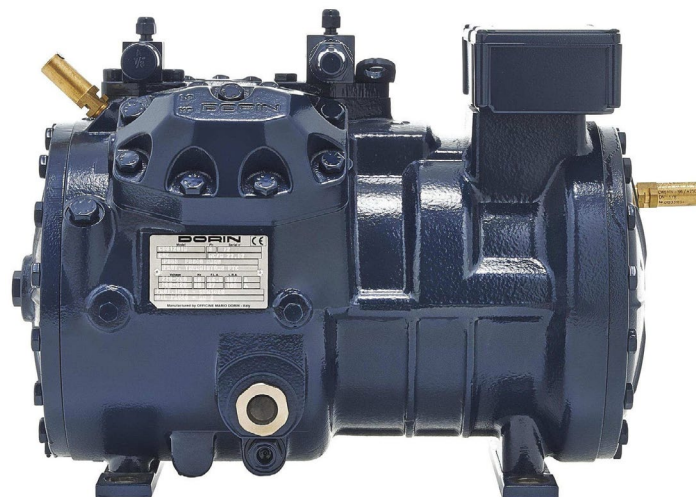
Este compresor puede trabajar sólo con los refrigerantes HC (R290 / R1270), HFC (R404A, R507A, R134a, R407C, R407A, R407F, R448A, R449A, R450A, R513A, R452A) y refrigerantes HCFC - CFC (cuando las leyes nacionales lo permitan únicamente). Para evitar peligrosas concentraciones de refrigerante en caso de fuga casual, es necesario proporcionar una adecuada ventilación en la sala técnica donde está el compresor instalado. La sala de instalación tiene que estar equipada con ventilación natural o ventilación mecánica, de conformidad con las normativas. Por las posibles fugas de refrigerante recomendamos colocar la succión del aire de renovación en la posición más baja.

DATOS TÉCNICOS:

Modelo compresor	HEX801CS	
Nº Cilindros	4.0	
Diámetro	61	[mm]
Carrera	43	[mm]
Desplazamiento @ 50 Hz	43,73	[m³/h]
Desplazamiento @ 60 Hz	52,48	[m³/h]
Válvula aspiración	35 s	[mm]
Válvula descarga	22 s	[mm]
Carga aceite	2	[L]
Peso neto	91	[kg]

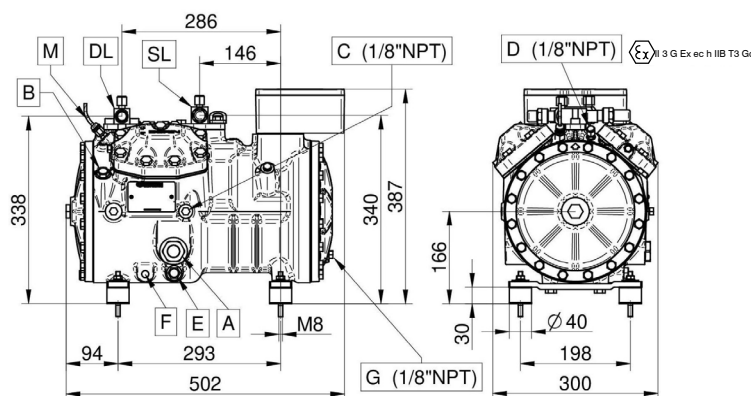
ENTRADA:

Modelo	HEX801CS	
	R134a	R449A
Temperatura evaporación	-10 °C	-20 °C
Temperatura condensación	45 °C	45 °C
Temperatura de referencia	Temperatura de rocío	Temperatura de rocío
Temperatura de aspiración	20 °C	20 °C
Temp. salida evaporador	20 °C	20 °C
Subenfriamiento líquido	0 K	0 K
Tensión / fases / frecuencia	380-420 V / 3 / 50 Hz	380-420 V / 3 / 50 Hz



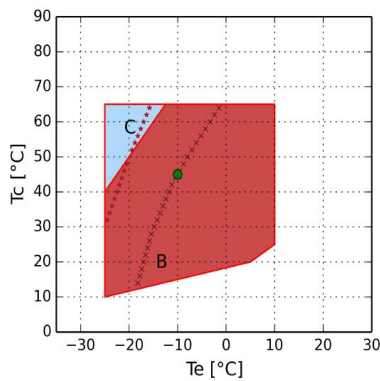
Código: MF21325

DIMENSIONES (mm):

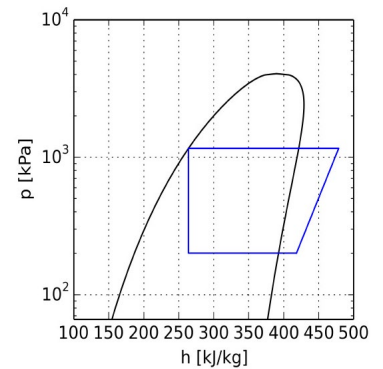


- A - Visor aceite D - Toma alta presión M - Sensor temperatura máxima descarga
 B - Tapón carga aceite E - Tapón vaciado aceite DL - Válvula servicio descarga
 C - Toma baja presión F - Resistencia cárter SL - Válvula servicio aspiración

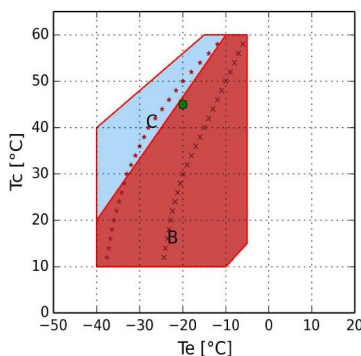
Temperatura de evaporación -10 °C R134a:



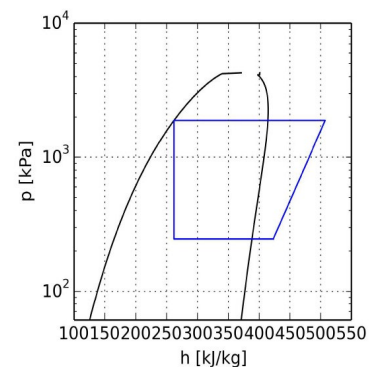
- B = Aplicación estándar
- C = Recalentamiento máx. 20K
- x = Min Te 50%
- * = Min Te 50% Ventilador de culata o recalentamiento máx 20K
- = Temperatura de rocío



Temperatura de evaporación -20 °C R449A:



- B = Aplicación estándar
- C = Recalentamiento máx. 20K
- x = Min Te 50%
- * = Min Te 50% Ventilador de culata o recalentamiento máx 20K
- = Temperatura de rocío



CÁLCULO DE PRESTACIONES:

Temperatura de evaporación -10 °C R134a:

R134a	Condiciones estándar	Al evaporador	Al Compresor
Potencia frigorífica	12.130 W	12.130 W	12.130 W
Potencia absorbida	5,37kW	5,37kW	5,37kW
Capacidad condensador	17,50 kW	17,50 kW	17,50 kW
COP	2,26	2,26	2,26
Caudal	283,5 kg/h	283,5 kg/h	283,5 kg/h
Intensidad absorbida	10,7 A	10,7 A	10,7 A
Temperatura de descarga	99,7 °C	99,7 °C	99,7 °C
Intensidad máx. de funcionamiento	19,5 A	19,5 A	19,5 A
Intensidad rotor bloqueado	86,0 A	86,0 A	86,0 A

Temperatura de evaporación -20 °C R449A:

R449A	Condiciones estándar	Al evaporador	Al Compresor
Potencia frigorífica	13.040 W	13.040 W	13.040 W
Potencia absorbida	6,75 kW	6,75 kW	6,75 kW
Capacidad condensador	19,78 kW	19,78 kW	19,78 kW
COP	1,93	1,93	1,93
Caudal	292,8 kg/h	292,8 kg/h	292,8 kg/h
Intensidad absorbida	12,4 A	12,4 A	12,4 A
Temperatura de descarga	112,5 °C	112,5 °C	112,5 °C
Intensidad máx. de funcionamiento	19,5 A	19,5 A	19,5 A
Intensidad rotor bloqueado	86,0 A	86,0 A	86,0 A