

# COMPRESOR SEMIHERMÉTICO DORIN ATEX SERIE HEX 400 V III 50 HZ HEX1501CS



## DESCRIPCIÓN:

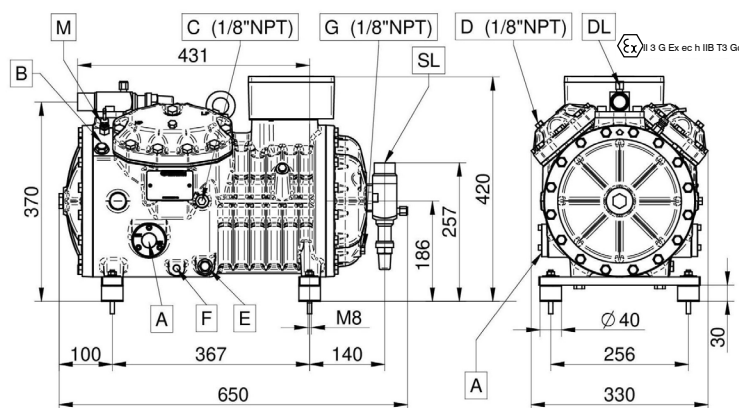
Los motocompresores de la serie HEX son máquinas usadas para comprimir un fluido refrigerante en ciclos de refrigeración industrial; diseñados específicamente cumpliendo con los requisitos de seguridad, están destinados a su uso en zona clasificada por presencia de gases inflamables (zona 2, grupo de gases IIB) según directivas actuales.

Este compresor puede trabajar sólo con los refrigerantes HC (R290 / R1270), HFC (R404A, R507A, R134a, R407C, R407A, R407F, R448A, R449A, R450A, R513A, R452A) y refrigerantes HCFC - CFC (cuando las leyes nacionales lo permitan únicamente). Para evitar peligrosas concentraciones de refrigerante en caso de fuga casual, es necesario proporcionar una adecuada ventilación en la sala técnica donde está el compresor instalado. La sala de instalación tiene que estar equipada con ventilación natural o ventilación mecánica, de conformidad con las normativas. Por las posibles fugas de refrigerante recomendamos colocar la succión del aire de renovación en la posición más baja.



Código: MF21333

## DIMENSIONES (mm):



A - Visor aceite      D - Toma alta presión      M - Sensor temperatura máxima descarga  
 B - Tapón carga aceite      E - Tapón vaciado aceite      DL - Válvula servicio descarga  
 C - Toma baja presión      F - Resistencia cárter      SL - Válvula servicio aspiración

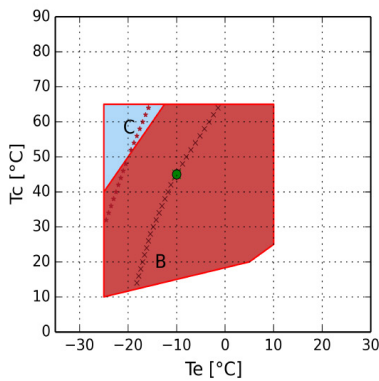
## DATOS TÉCNICOS:

Modelo compresor	HEX1501CS	
Nº Cilindros	4.0	
Diámetro	68	[mm]
Carrera	45	[mm]
Desplazamiento @ 50 Hz	56,87	[m³/h]
Desplazamiento @ 60 Hz	68,25	[m³/h]
Válvula aspiración	35 s	[mm]
Válvula descarga	28 s	[mm]
Carga aceite	2,5	[L]
Peso neto	127	[kg]

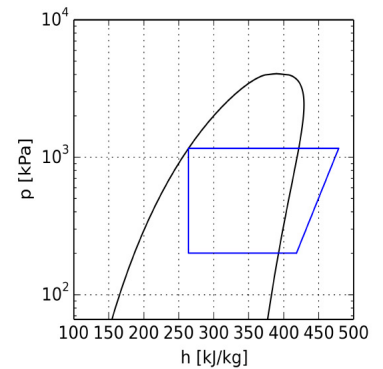
## ENTRADA:

Modelo	HEX1501CS	
Refrigerante	R134a	R449A
Temperatura evaporación	-10 °C	-20 °C
Temperatura condensación	45 °C	45 °C
Temperatura de referencia	Temperatura de rocío	Temperatura de rocío
Temperatura de aspiración	20 °C	20 °C
Temp. salida evaporador	20 °C	20 °C
Subenfriamiento líquido	0 K	0 K
Tensión / fases / frecuencia	380-420 V / 3 / 50 Hz	380-420 V / 3 / 50 Hz

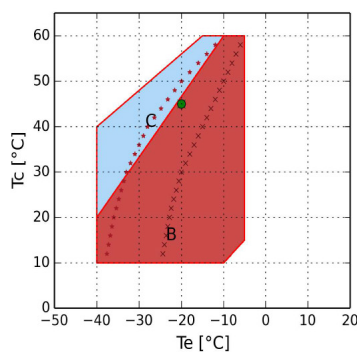
## Temperatura de evaporación -10 °C R134a:



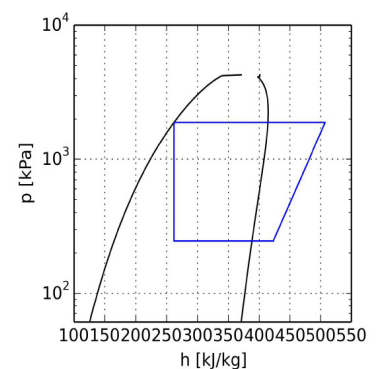
- B = Aplicación estándar
- C = Recalentamiento máx. 20K
- x = Min Te 50%
- \* = Min Te 50% Ventilador de culata o recalentamiento máx 20K
- = Temperatura de rocío



## Temperatura de evaporación -20 °C R449A:



- B = Aplicación estándar
- C = Recalentamiento máx. 20K
- x = Min Te 50%
- \* = Min Te 50% Ventilador de culata o recalentamiento máx 20K
- = Temperatura de rocío



## CÁLCULO DE PRESTACIONES:

### Temperatura de evaporación -10 °C R134a:

R134a	Condiciones estándar	Al evaporador	Al Compresor
Potencia frigorífica	16.390 W	16.390 W	16.390 W
Potencia absorbida	6,68 kW	6,68 kW	6,68 kW
Capacidad condensador	23,06 kW	23,06 kW	23,06 kW
COP	2,45	2,45	2,45
Caudal	383,1 kg/h	383,1 kg/h	383,1 kg/h
Intensidad absorbida	13,3 A	13,3 A	13,3 A
Temperatura de descarga	94,5 °C	94,5 °C	94,5 °C
Intensidad máx. de funcionamiento	28,0 A	28,0 A	28,0 A
Intensidad rotor bloqueado	134,7 A	134,7 A	134,7 A

### Temperatura de evaporación -20 °C R449A:

R449A	Condiciones estándar	Al evaporador	Al Compresor
Potencia frigorífica	17.870 W	17.870 W	17.870 W
Potencia absorbida	9,14 kW	9,14 kW	9,14 kW
Capacidad condensador	27,01 kW	27,01 kW	27,01 kW
COP	1,95	1,95	1,95
Caudal	401,2 kg/h	401,2 kg/h	401,2 kg/h
Intensidad absorbida	16,5 A	16,5 A	16,5 A
Temperatura de descarga	111,1 °C	111,1 °C	111,1 °C
Intensidad máx. de funcionamiento	28,0 A	28,0 A	28,0 A
Intensidad rotor bloqueado	134,7 A	134,7 A	134,7 A