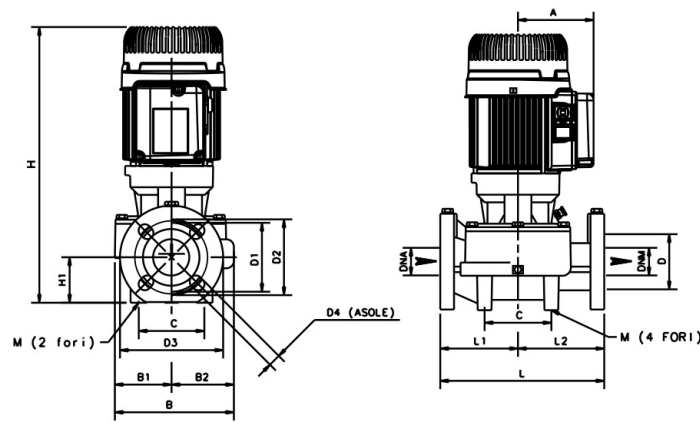
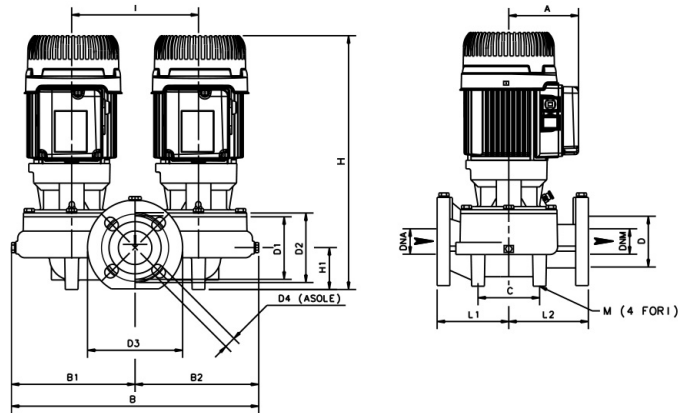


DOBLE EMBRIDADA

CÓDIGO	MODELO	ALIMENT. 50 Hz	LONG. ENTRE BRIDA (mm)	BRIDA	DATOS ELÉCTRICOS						DATOS HIDRÁULICOS																																
					P1 MÁX kW	P2 NOM.		In A	CONDEN.		m³/h	0		3,6		4,8		6		9,6		12		14,4		16,8		18		24		30		36		48		60		72		84	
						kW	HP		uF	VC		l/min	0	60	80	100	160	200	240	280	300	400	500	600	800	1000	1200	1400															
DN 80																																											
-	KLM 80-300 T	3 x 230 - 400 V~	360	DN 80	0,36	0,25	0,33	1,2-0,7	-	-	H (m)	3,5	3,4	3,4	3,4	3,2	3,1	3	2,8	2,7	2,2	1,5	-	-	-	-	-	-	-	-	-	-	-										
-	KLM 80-600 T	3 x 230 - 400 V~			0,75	0,75	1	2,8-1,6	-	-		5,6	5,6	5,6	5,6	5,5	5,4	5,3	5,2	5	4,6	3,9	3,1	-	-	-	-	-	-	-	-	-	-	-	-								
-	KLP 80-900 T	3 x 230 - 400 V~			1,5	1,84	2,5	5,2-3	-	-		8,9	8,8	8,7	8,7	8,5	8,3	8,2	8	7,9	7,3	6,6	5,7	3,4	-	-	-	-	-	-	-	-	-	-	-								
-	KLP 80-1200 T	3 x 230 - 400 V~			2,1	1,84	2,5	6,6-3,8	-	-		11,9	11,8	11,8	11,7	11,6	11,5	11,3	11,2	11,1	10,5	9,7	8,8	4,5	3,9	-	-	-	-	-	-	-	-	-	-	-							
-	KLP 80-1600 T	3 x 230 - 400 V~			3,3	2,55	3,5	10,28-5,94	-	-		16,3	16,2	16,1	16	15,8	15,6	15,5	15,3	15,2	14,9	14,4	13,7	11,6	8,7	5,1	-	-	-	-	-	-	-	-	-	-							
-	KLP 80-2000 T	3 x 230 - 400 V~			4,7	3,67	5	14,9-8,42	-	-		20,3	20,3	20,3	20,3	20,3	20,3	20,2	20,2	20,1	19,9	19,4	18,8	16,8	13,9	10,4	-	-	-	-	-	-	-	-	-	-							

DIMENSIONES:

KLM, KLP

MODELO	A	B	B1	B2	C	DNA	DNM	D	D1	D2	D3	D4 (nº ranuras)	H	H1	I	L	L1	L2	M nº AGUJ.	DIMENSIONES EMBALAJE			VOL. (mc)	PESO MÁX (kg)	CANT. x PALÉ
																				L/A	L/B	H			
KLM 40-300	110	179	82	97	100	40	40	80	100	110	150	4 x 18 x 23	396	66	-	250	125	125	2 x 10	470	280	330	0,043	21,1	12
KLP 40-600	110	179	82	97	100	40	40	80	100	110	150	4 x 18 x 23	396	66	-	250	125	125	2 x 10	470	280	330	0,043	22,5	12
KLP 40-900	110	179	82	97	100	40	40	80	100	110	150	4 x 18 x 23	396	66	-	250	125	125	2 x 10	470	280	330	0,043	22,5	12
KLP 40-1200	110	179	82	97	100	40	40	80	100	110	150	4 x 18 x 23	396	66	-	250	125	125	2 x 10	470	280	330	0,043	23,2	12
KLP 40-1600	110	179	82	97	100	40	40	80	100	110	150	4 x 18 x 23	396	66	-	250	125	125	2 x 10	470	280	330	0,043	23,5	12
KLP 40-1800	110	179	82	97	100	40	40	80	100	110	150	4 x 18 x 23	396	66	-	250	125	125	2 x 10	470	280	330	0,043	24,5	12
KLM 50-300	110	204	94	110	100	50	50	90	110	125	165	4 x 18 x 25,5	414	73	-	280	140	140	2 x 10	470	280	330	0,043	24,2	12
KLM 50-600	110	204	94	110	100	50	50	90	110	125	165	4 x 18 x 25,5	414	73	-	280	140	140	2 x 10	470	280	330	0,043	24,6	12
KLP 50-900	110	204	94	110	100	50	50	90	110	125	165	4 x 18 x 25,5	414	73	-	280	140	140	2 x 10	470	280	330	0,043	26,5	12
KLP 50-1200	110	204	94	110	100	50	50	90	110	125	165	4 x 18 x 25,5	414	73	-	280	140	140	2 x 10	470	280	330	0,043	26,6	12
KLP 50-1600	110	204	94	110	100	50	50	90	110	125	165	4 x 18 x 25,5	414	73	-	280	140	140	2 x 10	470	280	330	0,043	26,7	4-12
KLP 50-2000	115	204	94	110	100	50	50	90	110	125	165	4 x 18 x 25,5	423	73	-	280	140	140	2 x 10	510	310	470	0,074	33	4-8
KLM 65-300	110	228	99	129	100	65	65	110	130	145	185	4 x 18 x 25,5	433	82	-	340	170	170	2 x 10	510	310	470	0,074	29,3	8
KLM 65-600	110	228	99	129	100	65	65	110	130	145	185	4 x 18 x 25,5	433	82	-	340	170	170	2 x 10	510	310	470	0,074	29,5	8
KLP 65-900	114	228	99	129	100	65	65	110	130	145	185	4 x 18 x 25,5	433	82	-	340	170	170	2 x 10	510	310	470	0,074	35	8
KLP 65-1200	114	228	99	129	100	65	65	110	130	145	185	4 x 18 x 25,5	433	82	-	340	170	170	2 x 10	510	310	470	0,074	35,1	8
KLP 65-1600	114	228	99	129	100	65	65	110	130	145	185	4 x 18 x 25,5	433	82	-	340	170	170	2 x 10	510	310	470	0,074	35,2	8
KLP 65-2000	118	228	99	129	100	65	65	110	130	145	185	4 x 18 x 25,5	517	82	-	340	170	170	2 x 10	520	290	700	0,104	38,2	4
KLM 80-300	110	229	99	130	115	80	80	128	150	160	200	4 x 18 x 23	453	97	-	360	190	170	2 x 12	510	310	470	0,074	32,5	8
KLM 80-600	110	229	99	130	115	80	80	128	150	160	200	4 x 18 x 23	453	97	-	360	190	170	2 x 12	510	310	470	0,074	36,7	8
KLP 80-900	118	229	99	130	115	80	80	128	150	160	200	4 x 18 x 23	537	97	-	360	190	170	2 x 12	520	290	700	0,104	40	8
KLP 80-1200	118	229	99	130	115	80	80	128	150	160	200	4 x 18 x 23	537	97	-	360	190	170	2 x 12	520	290	700	0,104	41	8
KLP 80-1600	118	229	99	130	115	80	80	128	150	160	200	4 x 18 x 23	537	97	-	360	190	170	2 x 12	520	290	700	0,104	42	4
KLP 80-2000	135	229	99	130	115	80	80	128	150	160	200	4 x 18 x 23	526	97	-	360	190	170	2 x 12	520	290	700	0,104	48	4

DIMENSIONES:

DKLM, DKLP

MODELO	A	B	B1	B2	C	DNA	DNM	D	D1	D2	D3	D4 (nº ranuras)	H	H1	I	L	L1	L2	M nº AGUJ.	DIMENSIONES EMBALAJE			VOL. (mc)	PESO MÁX (kg)	CANT. x PALÉ
																				L/A	L/B	H			
DKLM 40-300	110	437	217	220	100	40	40	80	100	110	150	4 x 18 x 23	396	66	200	250	125	125	4 x 10	530	280	470	0,07	38,2	12
DKLP 40-600	110	437	217	220	100	40	40	80	100	110	150	4 x 18 x 23	396	66	200	250	125	125	4 x 10	530	280	470	0,07	41,8	12
DKLP 40-900	110	437	217	220	100	40	40	80	100	110	150	4 x 18 x 23	396	66	200	250	125	125	4 x 10	530	280	470	0,07	41,8	12
DKLP 40-1200	110	437	217	220	100	40	40	80	100	110	150	4 x 18 x 23	396	66	200	250	125	125	4 x 10	530	280	470	0,07	41,8	12
DKLP 40-1600	110	437	217	220	100	40	40	80	100	110	150	4 x 18 x 23	396	66	200	250	125	125	4 x 10	530	280	470	0,07	45,8	12
DKLP 40-1800	110	437	217	220	100	40	40	80	100	110	150	4 x 18 x 23	396	66	200	250	125	125	4 x 10	530	280	470	0,07	45,8	12
DKLM 50-300	110	434	217	217	120	50	50	90	110	125	165	4 x 18 x 25,5	410	73	240	280	140	170	4 x 14	540	420	610	0,138	51	12
DKLM 50-600	110	434	217	217	120	50	50	90	110	125	165	4 x 18 x 25,5	414	73	240	280	140	170	4 x 14	540	420	610	0,138	52	12
DKLP 50-900	110	434	217	217	120	50	50	90	110	125	165	4 x 18 x 25,5	414	73	240	280	140	170	4 x 14	540	420	610	0,138	54	12
DKLP 50-1200	110	434	217	217	120	50	50	90	110	125	165	4 x 18 x 25,5	414	73	240	280	140	170	4 x 14	540	420	610	0,138	54,2	12
DKLP 50-1600	110	434	217	217	120	50	50	90	110	125	165	4 x 18 x 25,5	414	73	240	280	140	170	4 x 14	540	420	610	0,138	54,5	4-12
DKLP 50-2000	110	434	217	217	120	50	50	90	110	125	165	4 x 18 x 25,5	423	73	240	280	140	170	4 x 14	540	420	610	0,138	58,5	4-8
DKLM 65-300	110	455	226	229	100	65	65	110	130	145	185	4 x 18 x 25,5	433	82	240	340	170	170	4 x 14	540	520	610	0,138	55	8
DKLM 65-600	110	455	226	229	100	65	65	110	130	145	185	4 x 18 x 25,5	433	82	240	340	170	170	4 x 14	540	520	610	0,138	62	8
DKLP 65-900	114	455	226	229	100	65	65	110	130	145	185	4 x 18 x 25,5	443	82	240	340	170	170	4 x 14	540	520	610	0,138	66	8
DKLP 65-1200	114	455	226	229	100	65	65	110	130	145	185	4 x 18 x 23	443	82	240	340	170	170	4 x 14	540	520	610	0,138	66,2	8
DKLP 65-1600	114	455	226	229	100	65	65	110	130	145	185	4 x 18 x 23	443	82	240	340	170	170	4 x 14	540	520	610	0,138	66,5	8
DKLP 65-2000	118	455	226	229	100	65	65	110	130	145	185	4 x 18 x 23	517	82	240	340	170	170	4 x 14	540	420	800	0,189	72,5	4
DKLM 80-300	110	463	230	233	115	80	80	128	150	160	200	4 x 18 x 23	453	97	240	360	190	170	4 x 14	540	420	610	0,138	62	8
DKLM 80-600	110	463	230	233	115	80	80	128	150	160	200	4 x 18 x 23	453	97	240	360	190	170	4 x 14	540	420	610	0,138	70	8
DKLP 80-900	118	463	230	233	115	80	80	128	150	160	200	4 x 18 x 23	537	97	240	360	190	170	4 x 14	540	420	800	0,189	78	8
DKLP 80-1200	118	463	230	233	115	80	80	128	150	160	200	4 x 18 x 23	537	97	240	360	190	170	4 x 14	540	420	800	0,189	78	8
DKLP 80-1600	118	463	230	233	115	80	80	128	150	160	200	4 x 18 x 23	537	97	240	360	190	170	4 x 14	540	420	800	0,189	81,2	4
DKLP 80-2000	135	463	230	233	115	80	80	128	150	160	200	4 x 18 x 23	526	97	240	360	190	170	4 x 14	540	420	800	0,189	93,2	4