

REJILLA METÁLICA PARA VENTILACIÓN

DESCRIPCIÓN:

Rejilla fabricada partiendo de un rollo de aluminio por estampación. Están especialmente recomendadas en zonas costeras o sometidas a mucha lluvia.

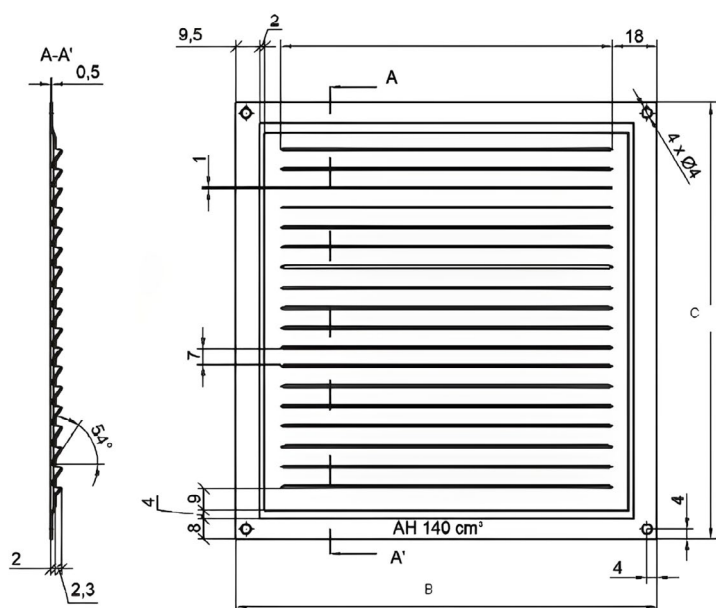
APLICACIÓN:

Para la renovación del aire en las viviendas, almacenes etc.

En cada rejilla va marcado el paso de aire (cm²).

El responsable de la obra decidirá el número y medidas de las rejillas a colocar en cada instalación en función de las necesidades.

DIMENSIONES (mm):



Código: FO71909_FO71912



Código: FO71914_FO71917

Código	Color	Medidas (B x C)	Paso aire (cm ²)
FO71909	Aluminio	100 x 100	25
FO71910	Aluminio	150 x 150	120
FO71911	Aluminio	165 x 165	140
FO71912	Aluminio	200 x 200	95
FO71914	Blanco	100 x 100	30
FO71915	Blanco	150 x 150	66
FO71916	Blanco	165 x 165	150
FO71917	Blanco	200 x 200	160