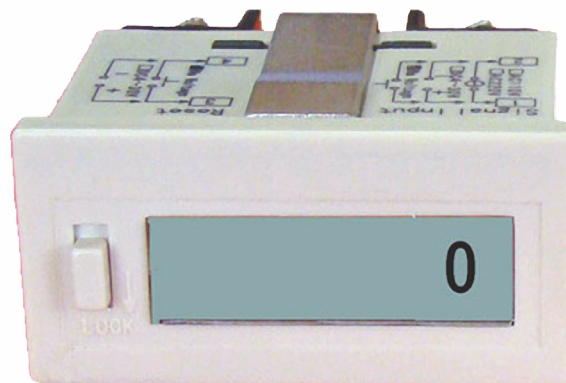


# CONTADOR DIGITAL DE PULSOS ZGB3I



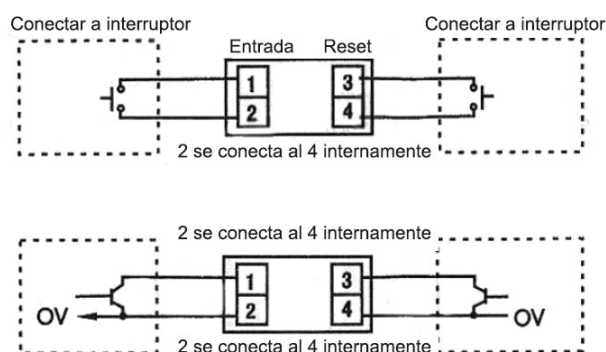
## CARACTERÍSTICAS:

- Alimentación interna
- Duración batería: 6 años aprox.
- Temporizador acumulativo exacto
- Pantalla LCD de 6 dígitos
- Altura dígitos: 6,7 mm
- Contador máximo: 999999
- Reseteado de la placa, previene errores
- Reseteado: mediante el botón de la placa o del puerto
- No tiene desgaste mecánico, larga duración
- Error del temporizador: <math><0,02\%</math>
- Máx. resistencia conectado: <math><10\text{ K}\Omega</math>
- Mín. resistencia apagado: <math><500\text{ K}\Omega</math>
- Máx. voltaje de salida: 0,05 V
- Mín. señal de impulso: >0,2 s.
- Peso: 60g. aprox.
- Temperatura ambiente: 10 - 40 °C
- Dimensiones de la placa DIN: 48 x 24 mm
- Dimensiones del agujero: 22,2 x 45 mm



Código: EM08334

## MODOS DE CONEXIONADO:



## DIMENSIONES:

Bloqueo del botón de reset

