

# VENTILADORES HELICOCENTRÍFUGOS SERIE TD-SILENT ECOWATT CAV



## DESCRIPCIÓN

Ventiladores helicocentrífugos de bajo perfil, extremadamente silenciosos, fabricados en material plástico, con elementos acústicos (estructura interna perforada que direcciona las ondas sonoras, y aislamiento interior fonoabsorbente que amortigua el ruido radiado), cuerpo-motor desmontable sin necesidad de tocar los conductos, juntas de goma en impulsión y descarga para reforzar la estanqueidad.

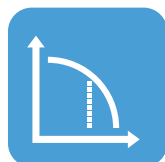
Motor brushless de corriente continua, de alto rendimiento y bajo consumo, alimentación 230 V ± 15 % / 50 - 60 Hz, IP44, rodamientos a bolas y caja de bornes externa.

Equipados con un sensor que permite la creación de un sistema de caudal constante (CAV), tipo plug & play. Consigna de caudal ajustable en caja de bornes. Entrada analógica para controlar el ventilador con una señal externa de 0 - 10 V.

Capacitados para trabajar de -20 a +40 °C.



Códigos: VD02625-VD02626



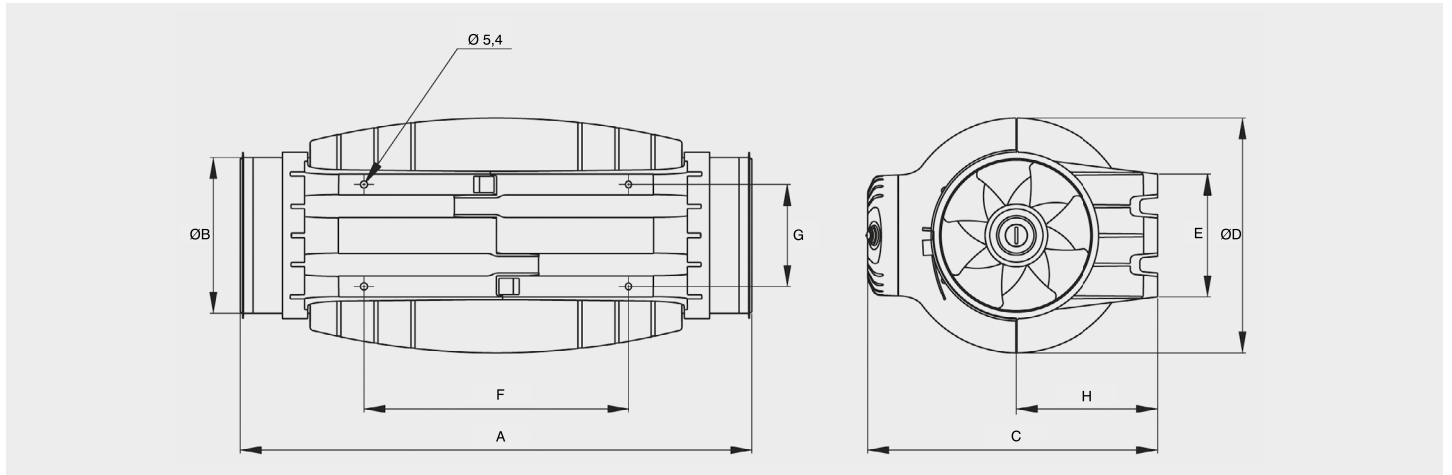
CAUDAL  
CONSTANTE

## CARACTERÍSTICAS TÉCNICAS

Modelo	Tensión (V)	Potencia máxima absorbida (W)		Intensidad máxima absorbida (A)		Caudal (m³/h)		Nivel de presión sonora* LpA a 3 m (dB(A))						Peso (kg)
								Aspiración		Descarga		Radiado		
								Mín	Máx	Mín	Máx	Mín	Máx	
TD-500/150-160 SILENT ECOWATT CAV	230	5	40	0,05	0,3	150	400	30	44	23	33	31	43	6
TD-1000/200 SILENT ECOWATT CAV	230	10	100	0,1	0,65	200	800	30	46	25	34	34	53	8,7



**DIMENSIONES (mm)**



	A	ØB	C	ØD	E	F	G	H
TD-500/150-160*	484	147	274	221	116	250	96	134
TD-350/125	568	198	327	264	145	340	129	164

\* Se suministra una junta de goma adicional para instalaciones en conductos de 160 mm.

**CURVAS CARACTERÍSTICAS**

- $q_v$  = Caudal en  $m^3/h$ .
- $p_{sf}$  = Presión estática en Pa y mmcda.
- P = Potencia absorbida en W.
- Aire seco normal a 20 °C y 760 mmHg.
- Ensayos realizados de acuerdo a Norma ISO 5801 y AMCA 210-99.
- Potencia sonora en dB(A).

