



VXC Electrobombas sumergibles

VORTEX

 Aguas residuales

 Uso civil

 Uso industrial

✳ **Su rendimiento y fiabilidad superiores son el resultado del uso de materiales de alta calidad y resistencia**



CAMPO DE PRESTACIONES

- Caudal hasta **1250 l/min** (75 m³/h)
- Altura hasta **20 m**

USOS E INSTALACIONES

Las bombas de la serie **VXC**, fabricadas en hierro fundido de considerable grosor, alta solidez, resistencia a la abrasión y durabilidad. Están equipadas con impulsores de tipo **VORTEX**, por lo que son adecuadas para el drenaje de **aguas residuales, fecales, aguas mezcladas con lodo, lodos revueltos y pútridos**. Son adecuadas para su instalación en alcantarillas, túneles, excavaciones, canales, aparcamientos subterráneos, etc.

LÍMITES DE UTILIZO

- Profundidad bajo el nivel del agua hasta **10 m** (con cable de alimentación de longitud adecuada)
- Temperatura del líquido hasta **+40 °C**
- Paso de cuerpos sólidos en suspensión:
 - hasta **Ø 50 mm** para VXC /50
 - hasta **Ø 65 mm** para VXC /65
- **Funcionamiento continuo de la electrobomba incluso cuando está completamente descubierta.**

EJECUCIÓN

- ✳ Cable de alimentación de longitud **10 m**
- ✳ Interruptor con flotador para versiones monofásicas
- ✳ Cuadro eléctrico para versiones monofásicas

EJECUCIONES A PEDIDO

- ✳ Cuadro eléctrico **QES** para electrobombas trifásicas
- ✳ Otras tensiones o frecuencias a 60 Hz

GARANTÍA

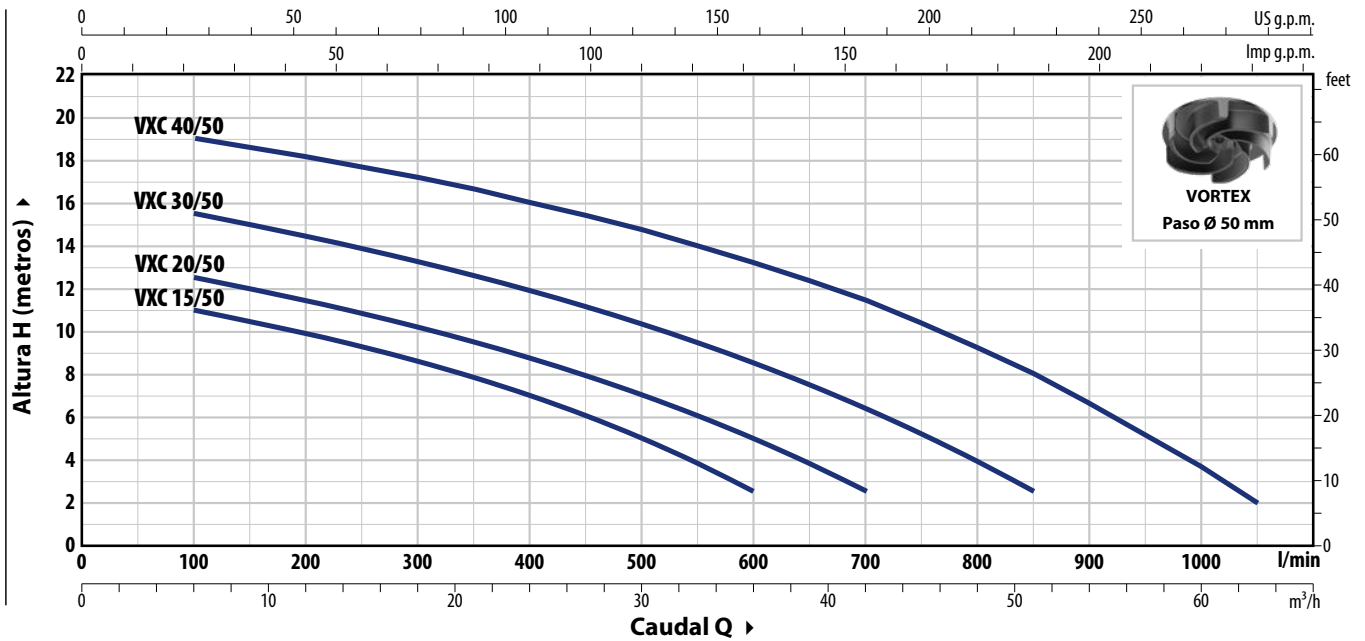
- ✳ **Para las versiones trifásicas, la garantía es válida si el térmico incorporado en el bobinado está conectado al cuadro eléctrico.**

PATENTES - MARCAS - MODELOS

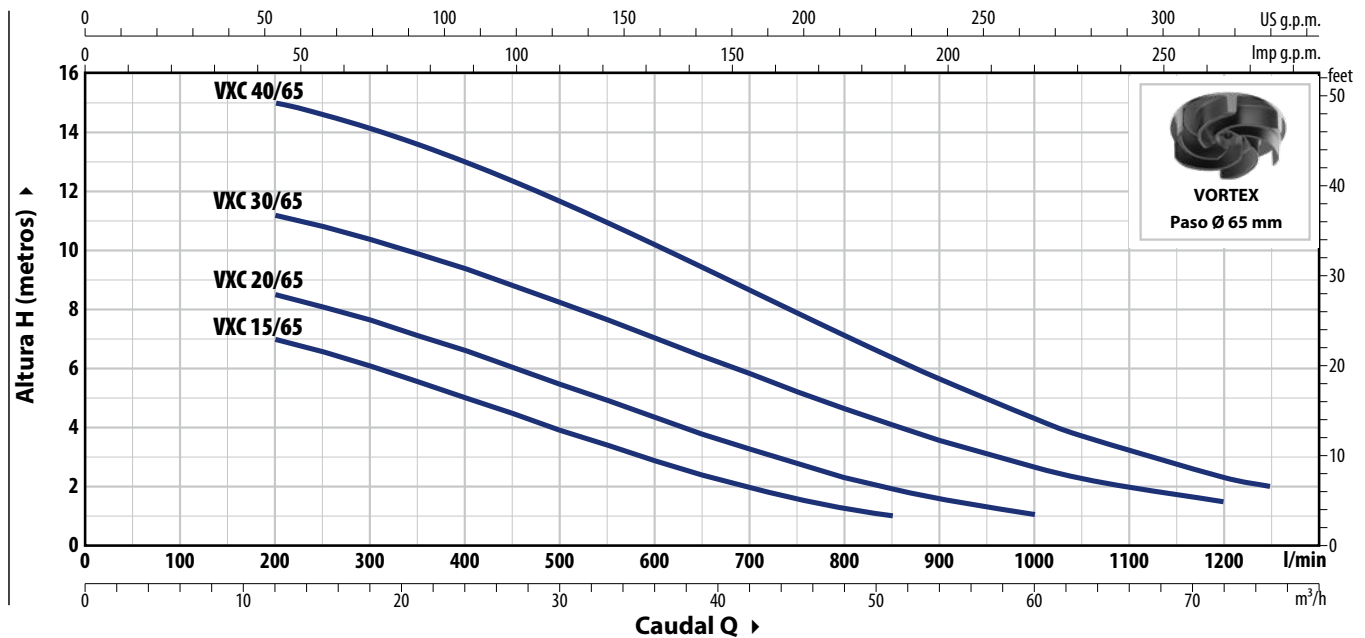
- Patente nº IT0001428923
- Modelo comunitario registrado nº 008625685-0001, nº 008625685-0002

CURVAS Y DATOS DE PRESTACIONES

50 Hz



Código	MODELO	Código	MODELO	POTENCIA(P ₂)		Q	Flow (Q)																
				kW	HP		m ³ /h	0	6	12	18	24	30	36	42	51	60	63					
	Monofásica		Trifásica				l/min	0	100	200	300	400	500	600	700	850	1000	1050					
AC44442	VXCm 15/50	AC44448	VXC 15/50	1.1	1.5	H	m	12	11	9.9	8.6	7	5	2.5	-	-	-	-					
AC44443	VXCm 20/50	AC44449	VXC 20/50	1.5	2		13.5	12.5	11.4	10.2	8.7	7	5	2.5	-	-	-	-					
AC44444	VXCm 30/50	AC44450	VXC 30/50	2.2	3		16.5	15.5	14.4	13.2	11.9	10.3	8.5	6.4	2.5	-	-	-					
-	-	AC44451	VXC 40/50	3	4		20	19	18.1	17.1	16	14.7	13.2	11.4	8	3.6	2	-	-				



Código	MODELO	Código	MODELO	POTENCIA(P ₂)		Q	Flow (Q)																
				kW	HP		m ³ /h	0	12	18	24	30	36	42	51	60	63	72	75				
	Monofásica		Trifásica				l/min	0	200	300	400	500	600	700	850	1000	1050	1200	1250				
AC44445	VXCm 15/65	AC44452	VXC 15/65	1.1	1.5	H	m	8	7	6	5	4	2.8	2	1	-	-	-	-				
AC44446	VXCm 20/65	AC44453	VXC 20/65	1.5	2		9.5	8.5	7.6	6.6	5.4	4.3	3.3	2	1	-	-	-	-				
AC44447	VXCm 30/65	AC44454	VXC 30/65	2.2	3		12	11	10.3	9.3	8.2	7	5.8	4	2.6	2.3	1.5	-	-				
-	-	AC44455	VXC 40/65	3	4		15.5	15	14	13	11.6	10	8.6	6.3	4.3	3.7	2.3	2	-	-			

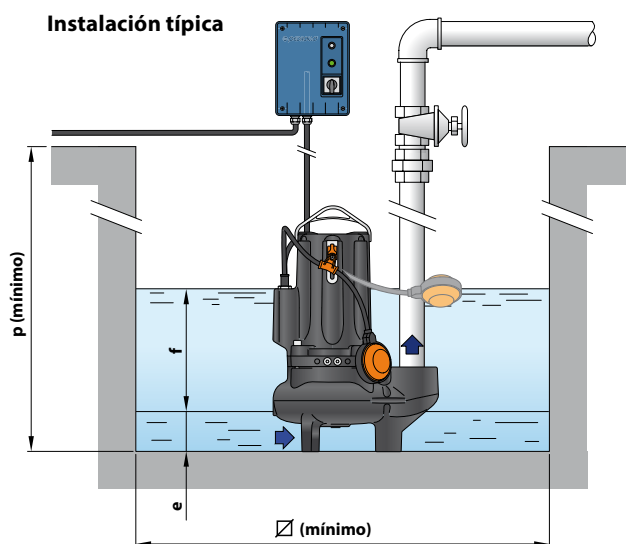
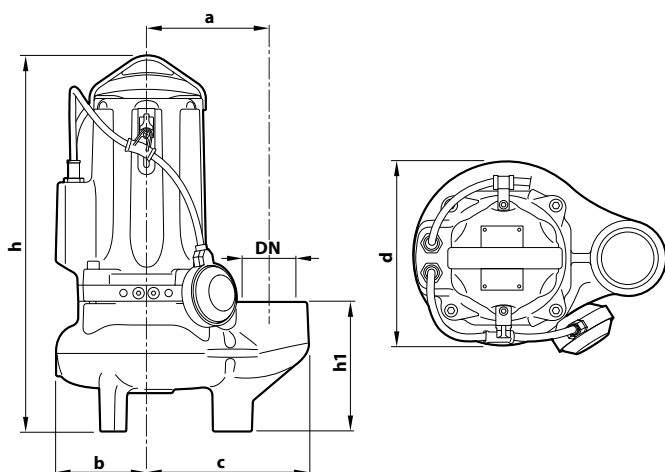
VXC Datos técnicos

CONSUMOS

TIPO	TENSIÓN
Monofásico	230 V
VXCm 15/50	8.5 A
VXCm 20/50	9.0 A
VXCm 30/50	12.0 A
VXCm 15/65	8.5 A
VXCm 20/65	9.0 A
VXCm 30/65	12.0 A

TIPO	TENSIÓN
Trifásico	400 V
VXC 15/50	3.4 A
VXC 20/50	3.7 A
VXC 30/50	5.0 A
VXC 40/50	6.2 A
VXC 15/65	3.4 A
VXC 20/65	3.7 A
VXC 30/65	5.0 A
VXC 40/65	6.2 A

DIMENSIONES Y PESOS



TIPO		BOCA DN	Paso cuerpos sólidos	DIMENSIONES mm										kg		
Monofásico	Trifásico			a	b	c	h	h1	d	e	f	p	Ø	1~	3~	
VXCm 15/50	VXC 15/50	2½"	50 mm	162	119	212	487	167	242	75	regulable	800	800	42.1	40.0	
VXCm 20/50	VXC 20/50						513 487							43.0	42.0	
VXCm 30/50	VXC 30/50						513							48.0	44.0	
-	VXC 40/50						-							-	48.0	
VXCm 15/65	VXC 15/65	3"	65 mm	180	120	240	521	201	246	85		regulable	800	800	44.0	42.5
VXCm 20/65	VXC 20/65						547 521								45.1	44.0
VXCm 30/65	VXC 30/65						547								49.8	46.0
-	VXC 40/65						-								-	49.8

PALETIZACIÓN

TIPO		PARA GRUPAJE nº de bombas
Monofásico	Trifásico	
VXCm 15/50	VXC 15/50	16
VXCm 20/50	VXC 20/50	16
VXCm 30/50	VXC 30/50	12 16
-	VXC 40/50	12
VXCm 15/65	VXC 15/65	12
VXCm 20/65	VXC 20/65	12
VXCm 30/65	VXC 30/65	12
-	VXC 40/65	12

CARACTERÍSTICAS CONSTRUCTIVAS

1 Cuerpo bomba Hierro fundido con tratamiento de cataforesis

2 Rodete Tipo VORTEX en hierro fundido con tratamiento de cataforesis

3 Soporte del motor Hierro fundido con tratamiento de cataforesis

4 Soporte Hierro fundido con tratamiento de cataforesis

5 Eje motor Acero inoxidable **AISI 431**

6 Doble sello mecánico con cámara de aceite interpuesta

Sello	Eje	Posición	Materiales
STA-22	Ø 22 mm	Lado motor	Cerámica / Grafito / NBR
STA-20	Ø 20 mm	Lado bomba	Carburo de silicio / Carburo de silicio / NBR

7 Motor Eléctrico

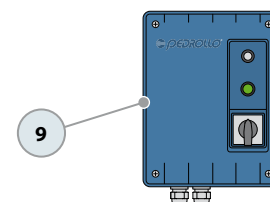
VXCm: monofásico 230 V - 50 Hz
con protección térmica del motor integrada

VXC: trifásico 400 V - 50 Hz

✳ con térmico incorporado en el bobinado (para conectar al cuadro eléctrico suministrado a pedido)

- Aislamiento: clase F
- Protección: IP X8

Cuadro eléctrico
(de serie para versiones monofásicas)



8 Cable de alimentación

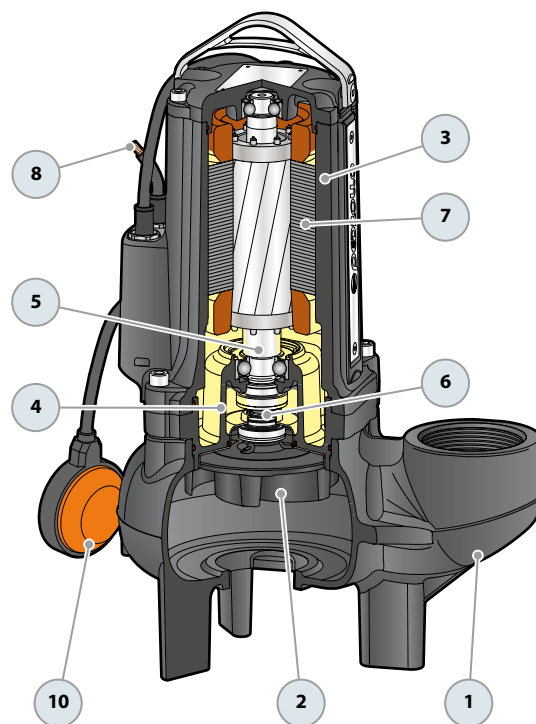
✳ De 10 metros tipo "H07 RN-F"

9 Cuadro eléctrico (sólo para versiones monofásicas)

Con condensador e interruptor de protección del motor con rearme manual

10 Interruptor con flotador

(sólo para versiones monofásicas)



OPCIONAL - Base de apoyo
(Cód. ASSBAVM)

