

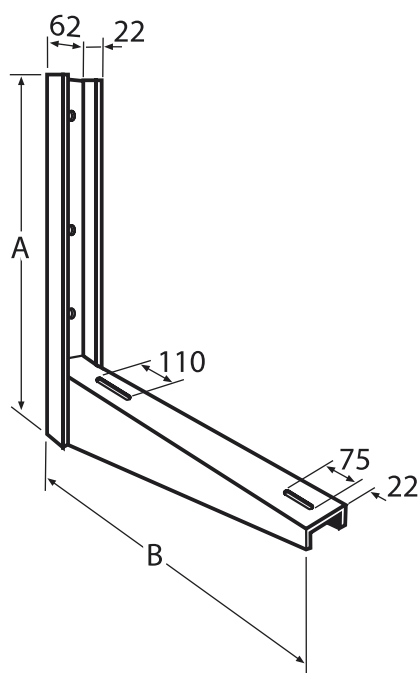
SOPORTE UNIDAD EXTERIOR ESC-INOX

SOPORTE **ESC**

CARACTERÍSTICAS:

- Chapa 1,5 mm
- Chapa inoxidable AISI-304
- Taladro Ø 11 fijación pared:
 - Modelo pequeño: 4 taladros
 - Resto de modelos: 5 taladros
- Suministro en caja de cartón individual
- Peso máximo: 100 kg

DIMENSIONES:



Código	Modelo	A (mm)	B (mm)
AS01007	Pequeño	400	400
AS01008	Mediano	450	450
AS01009	Grande	500	500