

CONTADOR DE ENERGÍA TÉRMICA FRÍO/CALOR HYDROCAL M4

DESCRIPCIÓN

HYDROCAL-M4 es un medidor de energía térmica, compacto, que mide la cantidad de energía utilizada en instalaciones de calefacción y refrigeración atendidos por sistemas centralizados. El tratamiento de los datos relativos a la diferencia entre la temperatura del agua de impulsión y de retorno, junto con los datos relativos al volumen de agua utilizado por cada usuario, permite calcular la cantidad exacta de energía realmente utilizada.

CARACTERÍSTICAS

- Medidor combinado frío/calor
- Sistema de transmisión de radio integrado WMBUS.
- Con módulo externo, Mbus + 2 entradas de pulsos EN13757-2/3 (IR-MB-PULSE)
- Unidad de cálculo giratoria de 360°
- Sondas de medición digitales de alta precisión

CARACTERÍSTICAS TÉCNICAS

Diámetro nominal	DN15 G-3/4"	DN20 G-1"
Código	CO41902	CO41904
Longitud	110 mm	130 mm
Caudal nominal Qp	0,6 m ³ / h	2,5 m ³ / h
Caudal máximo Qs	1,2 m ³ / h	5 m ³ / h
Caudal mínimo Qi	12 L / h	25 L / h
Clase metrológica	2	2
Rango Qp/Qi (H/V)	50	100
Clase ambiental	A (E1; M1)	A (E1; M1)
Perdida de presión a Qp	≤ 0.25 bar	≤ 0.25 bar
Presión nominal (Pn)	16 bar	16 bar
Rango de medición de temperatura	1 ~ 90 °C	1 ~ 90 °C
Rango de diferencia de temperatura (calor)	3 ~ 90 K	3 ~ 90 K
Rango de diferencia de temperatura (frío)	0,2 ~ 90 °C	0,2 ~ 90 °C
Temperatura de calibración (refrigeración)	0,2 ~ 90 K	0,2 ~ 90 K
Tipo de sensor de temperatura	Digital	Digital
Longitud del cable para el sensor de temperatura	1,5 m	1,5 m
Fuente de alimentación	Batería de Litio	Batería de Litio
Máxima vida de la batería	10 años	10 años
Clase de protección	IP65	IP65
Nivel de visualización	9	9
Display	LCD de 8 caracteres + iconos	LCD de 8 caracteres + iconos
Unidades de energía	J, MJ, GJ, Kwh, Mwh	J, MJ, GJ, Kwh, Mwh



EN 1434



ACCESORIOS:

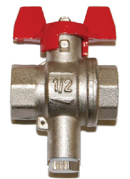
Juego de rácores

Código	Artículo
CO41992	DN 15 1/2" (3/4" H x 1/2" M)
CO41993	DN 20 3/4" (1" H x 3/4" M)



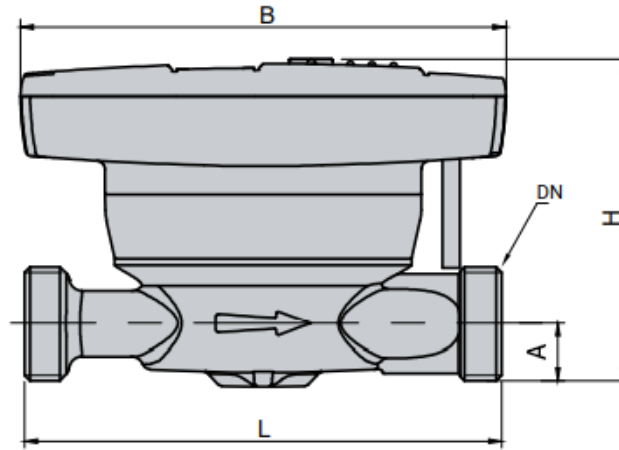
Válvulas porta-sondas

Código	Artículo
CO41997	DN 15 1/2" (3/4" H x 1/2" M)
CO41998	DN 20 3/4" (1" H x 3/4" M)

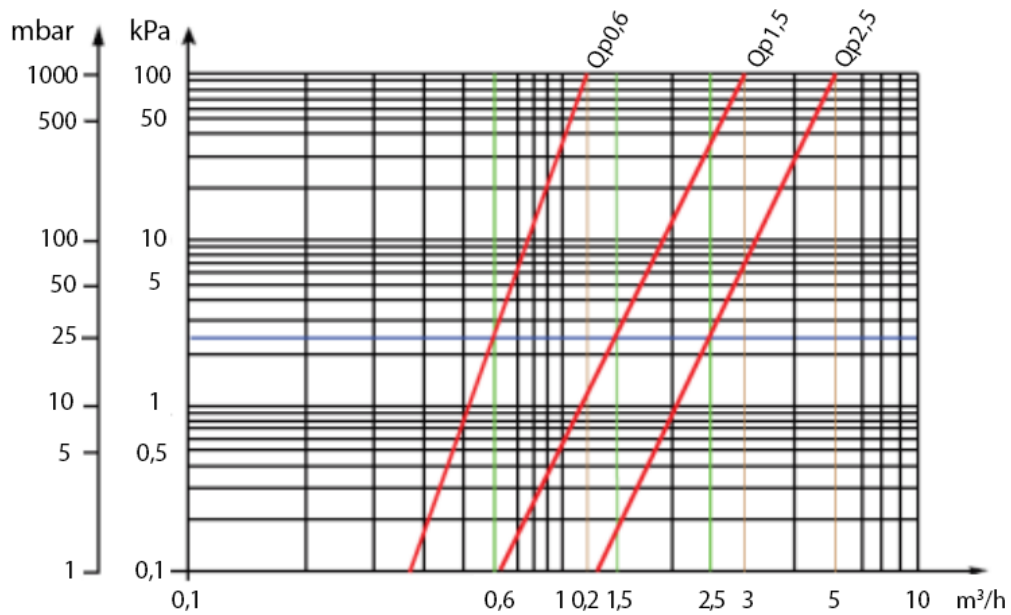


DIMENSIONES (mm)

DN	L	H	A
15	110	73	13
20	130	77	17



El medidor de calor **HYDROCAL-M4** utiliza un innovador sistema de detección de revoluciones de turbina basado en el principio inductivo, esto hace que el instrumento no sea fraudulento por campos magnéticos externos y extremadamente preciso en el tiempo.



Versión para instalación en tubería de retorno / tubería de impulsión configurable durante la instalación.

