

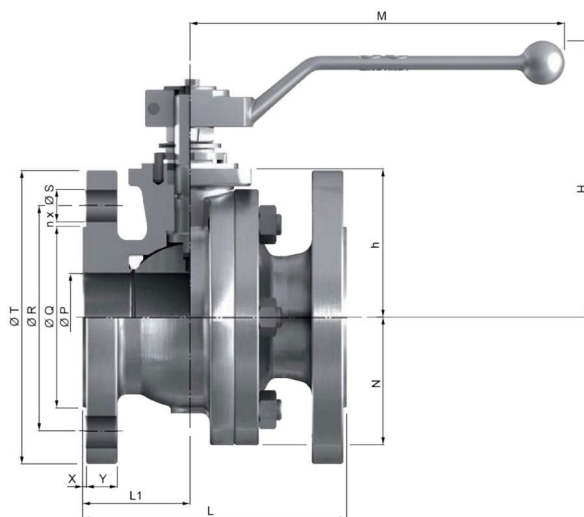
# VÁLVULA DE ESFERA PARA GAS

## CARACTERÍSTICAS

- **Diseño de válvulas:** Paso total EN 1983
- **Diseño del cuerpo:** EN 12516
- **Especificaciones:** EN ISO 17292
- **Bridas:** DIN 2501 / EN 1092
- **Dimensiones cara a cara:** EN 558 Series 27
- **Marcado:** EN 19 / CE - PED
- **Certificación de seguridad contra incendios:** ISO 10497
- **Pruebas de presión:** EN 12266
- **Otros:** ATEX
- **Calidad de acabado del caparazón:** MSS SP 55
- **Presión máxima de trabajo:** 40 bar



## DIMENSIONES (mm)



Código	DN	ØP	L	L1	ØQ	ØR	n x Øs	ØT	X	Y	h	H	M	N	Peso kg	kv
GV08020	15	15	115	53	45	65	4 x 14	95	2	16	46	111	164	-	2,8	20
GV08021	20	20	120	52	58	75	4 x 14	105	2	18	53	118	164	-	3,6	20
GV08022	25	25	125	48,5	68	85	4 x 14	115	2	18	58	130	164	-	5	75
GV08023	32	32	130	54	78	100	4 x 18	140	2	18	66,5	131	210	-	7	130
GV08024	40	40	140	55	88	110	4 x 18	150	3	18	76	148	213	-	9	170
GV08025	50	50	150	61	102	125	4 x 18	165	3	20	83,5	155	213	-	12	270
GV08026	65	65	170	75,5	122	145	4 x 18	185	3	22	97	169	348	-	17	550
GV08027	80	80	180	74,5	138	160	4 x 18	200	3	24	111	207	445	-	23	1 000
GV08028	100	100	190	91	162	190	4 x 22	235	3	24	133	232	495	118	35	1 650
GV08029	125	125	325	120	188	220	4 x 26	270	3	26	156	265	698	138	57	3 000
GV08030	150	151	350	135	218	250	4 x 26	300	3	28	183	298	698	160	83,5	4 200