

TERMOSTATO AMBIENTE DE SENSOR EXTERNO Modelo ERT

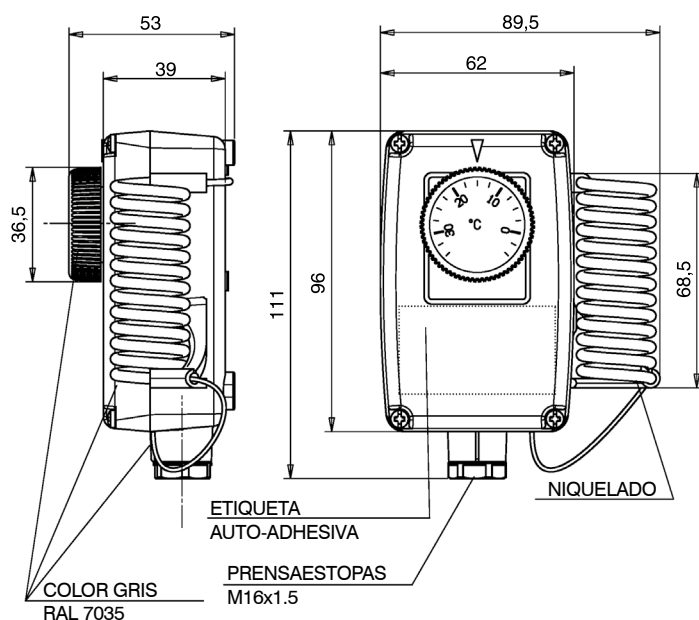
El ETR es un termostato con BULBO y CAPILAR regulable para el control de la temperatura en ambientes húmedos o polvorientos y que requieren una protección extra.

El elemento sensible de expansión a líquido opera sobre el campo de temperatura.

CARACTERÍSTICAS TÉCNICAS:

- Escala: -0 a 40°C
- Poder ruptura termostato: 16(2,5)A/250Vac
- Temperatura máxima: 65°C
- Diferencial: 3°C ± 1
- Contacto: SPDT
- Caja: ABS

DIMENSIONES

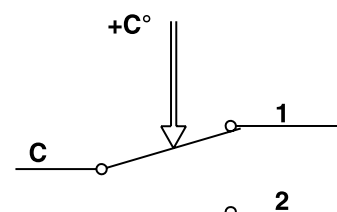


Códigos:
CO02345-CO02346



Código: CO02282

CONEXIONADO ELÉCTRICO



Código	Artículo	Ref. IMIT
PROTECCIÓN IP-54		
CO02345	Termostato ambiente de sensor externo 0 a 40°C	544405
CO02346	Termostato ambiente de sensor externo 0 a 40°C	544404
PROTECCIÓN IP-40		
CO02282	Termostato ambiente de sensor externo 0 a 40°C	544610