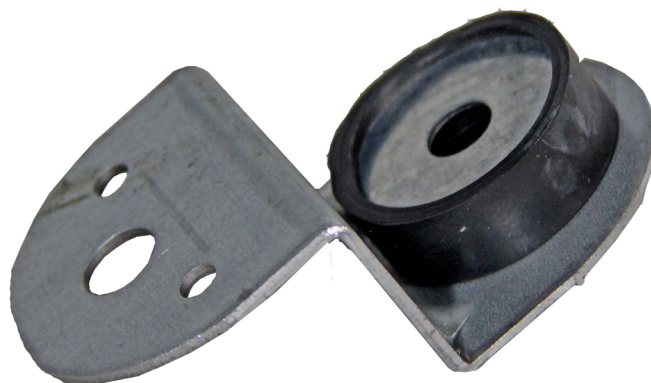


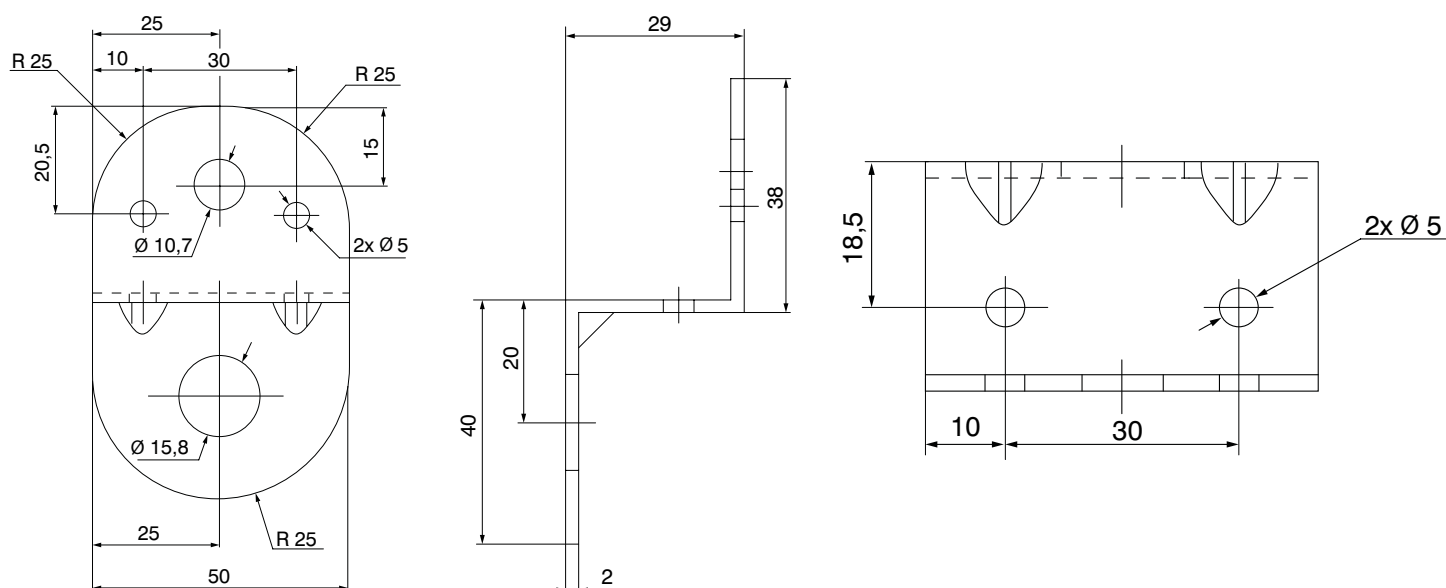
## SOPORTE COLGAR TIPO "Z" CON ANTIVIBRADOR BRA-Z

### DESCRIPCIÓN:

- Soporte antivibratorio especialmente diseñado para conductos de ventilación rectangular.
- Se suministran con un amortiguador de goma adecuado para una varilla de 8 mm.
- Se fija al techo con varilla roscada M6/M8 y al conducto con tornillos «rosca-chapa»
- Fabricado en acero galvanizado de 2 mm.



### DIMENSIONES (mm):



### CÓDIGOS Y DATOS:

| Código  | Modelo | Material          | Espesor (mm) | Ancho(mm) | Carga máx. (kg) | Rosca |
|---------|--------|-------------------|--------------|-----------|-----------------|-------|
| AV01046 | BRA-Z  | Acero Galvanizado | 2            | 50        | 40              | M8    |