

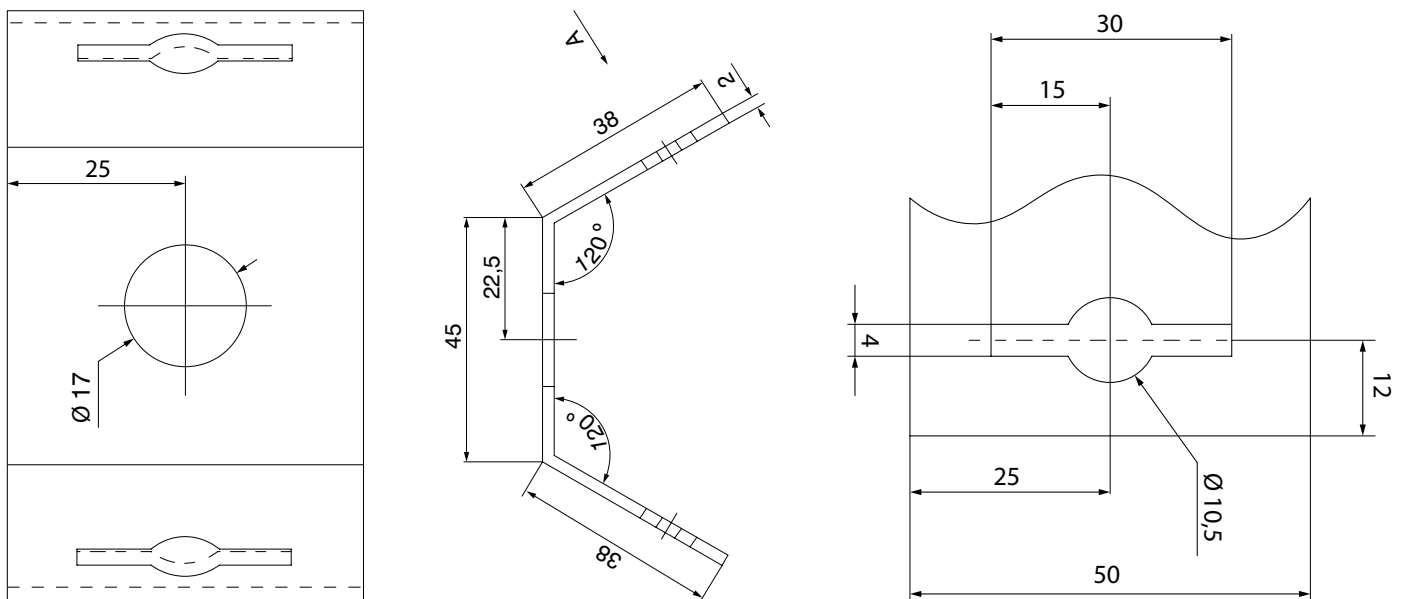
SOPORTE COLGAR TIPO "U" CON ANTIVIBRADOR BRA-U

DESCRIPCIÓN:

- Soporte antivibratorio especialmente diseñado para conductos de ventilación circulares.
- Se suministran con un amortiguador de goma adecuado para una varilla de 8 mm.
- Se fija al techo con varilla roscada M6/M8 y al conducto con cinta de chapa perforada
- Fabricado en acero galvanizado de 2 mm.



DIMENSIONES (mm):



CÓDIGOS Y DATOS:

Código	Modelo	Material	Espesor (mm)	Ancho(mm)	Carga máx. (kg)	Rosca
AV01047	BRA-U	Acero Galvanizado	2	50	40	M8