

EXTRACTORES DECORATIVOS

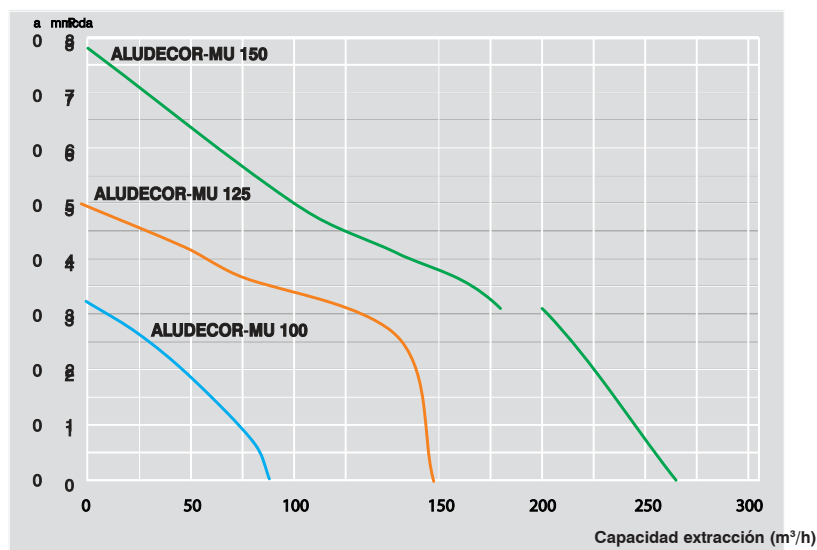
Serie ALUDECOR-MU

CARACTERÍSTICAS:

- Alimentación 220/240V 50 Hz.
- Motor IP-34.
- Sistema de fijación (pared/techo) oculto.
- Cuerpo ABS-plástico.
- Panel frontal color plata mate.
- Conexión para conductos diám. 100 mm, 125 mm y 150 mm.
- Rejilla de protección en impulsión.
- Se le puede acoplar como accesorio opcional clapeta anti retorno.
- Hélice de plástico de siete palas.
- Incluye tornillos y tacos de fijación.
- Klixon de desconexión motor 40°.

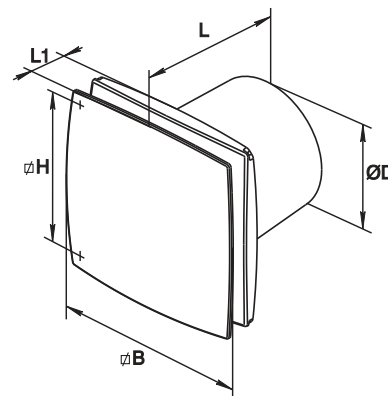


CURVAS DE RENDIMIENTO:



DIMENSIONES (mm):

| Modelo | Ø D | B | H | L | L1 |
|-----------------|-----|-----|-----|-----|----|
| ALUDECOR-MU 100 | 100 | 152 | 120 | 126 | 30 |
| ALUDECOR-MU 125 | 125 | 177 | 140 | 135 | 34 |
| ALUDECOR-MU 150 | 150 | 206 | 165 | 154 | 36 |



DATOS TÉCNICOS:

| Código | Modelo | Diámetro (mm) | Potencia (W) | Caudal (m³/h) | Nivel sonoro (dBA) a 3 m |
|---------------------------------|--------------------------------|---------------|--------------|---------------|--------------------------|
| MODELOS STANDARD | | | | | |
| VD01046 | ALUDECOR-MU 100 | 100 | 14 | 88 | 33 |
| VD01048 | ALUDECOR-MU 125 | 125 | 16 | 165 | 34 |
| VD01050 | ALUDECOR-MU 150 | 150 | 24 | 265 | 37 |
| MODELOS CON TEMPORIZADOR | | | | | |
| VD01047 | ALUDECOR-MU 100 T | 100 | 14 | 88 | 33 |
| VD01049 | ALUDECOR-MU 125 T | 125 | 16 | 165 | 34 |
| VD01051 | ALUDECOR-MU 150 T | 150 | 24 | 265 | 37 |
| ACCESORIOS | | | | | |
| VD01059 | Clapeta anti-retorno diám. 100 | 100 | | | |
| VD01060 | Clapeta anti-retorno diám. 125 | 125 | | | |
| VD01061 | Clapeta anti-retorno diám. 150 | 150 | | | |