

VENTILADORES HELICOCENTRÍFUGOS TD-SILENT



DESCRIPCIÓN - MODELOS 160 A 1 000

Ventiladores helicocentrífugos in-line de bajo perfil, extremadamente silenciosos, certificados (modelos 350, 500, 800 y 1 000) por la Noise Abatement Society (Asociación para la reducción del ruido), fabricados en material plástico, con elementos acústicos (estructura interna perforada que direcciona las ondas sonoras, y aislamiento interior fonoabsorbente que amortigua el ruido radiado) (1), cuerpo-motor desmontable sin necesidad de tocar los conductos, juntas de goma en impulsión y descarga para absorber las vibraciones, caja de bornes externa orientable 360 °, IP44, motor 230 V - 50 Hz, de 2 o 3 velocidades, según modelo, regulables por variación de tensión, Clase B, rodamientos a bolas de engrase permanente, condensador (2) y protector térmico.

(1) Excepto TD-160/100N SILENT, que incorpora sistema de motor flotante, montado sobre silent-blocks elásticos, patentado por S&P.

(2) Excepto modelo TD-160/100N SILENT.



OTROS DATOS

Especialmente indicados en aquellos lugares donde trabajan personas y el bajo nivel sonoro se convierte en un elemento esencial para el confort.

MODELOS TD-SILENT-T

Incorporan temporizador regulable entre 1 y 30 minutos.

Disponen de motor de 1 o 3 velocidades, según modelo, no regulable.

DESCRIPCIÓN - MODELOS 1 300 Y 2 000

Ventiladores helicocentrífugos in-line de bajo perfil, extremadamente silenciosos, certificados (modelo 2000) por la Noise Abatement Society (Asociación para la reducción del ruido), fabricados en chapa de acero protegida por pintura epoxipoliéster, con elementos acústicos (aislamiento interior fonoabsorbente (M0) de fibra de vidrio, carcasa exterior tipo sandwich y embocadura aerodinámica), cuerpo-motor desmontable sin necesidad de tocar los conductos, IP44, caja de bornes externa IP55, motor 230V-50/60Hz, de 3 velocidades, regulables por variación de tensión, Clase F, con rotor exterior de inyección de aluminio, rodamientos a bolas de engrase permanente, condensador y protector térmico incorporado.

OTROS DATOS

Especialmente indicados en aquellos lugares donde trabajan personas y el bajo nivel sonoro se convierte en un elemento esencial para el confort.



(Modelos
350, 500,
800 y 1 000)



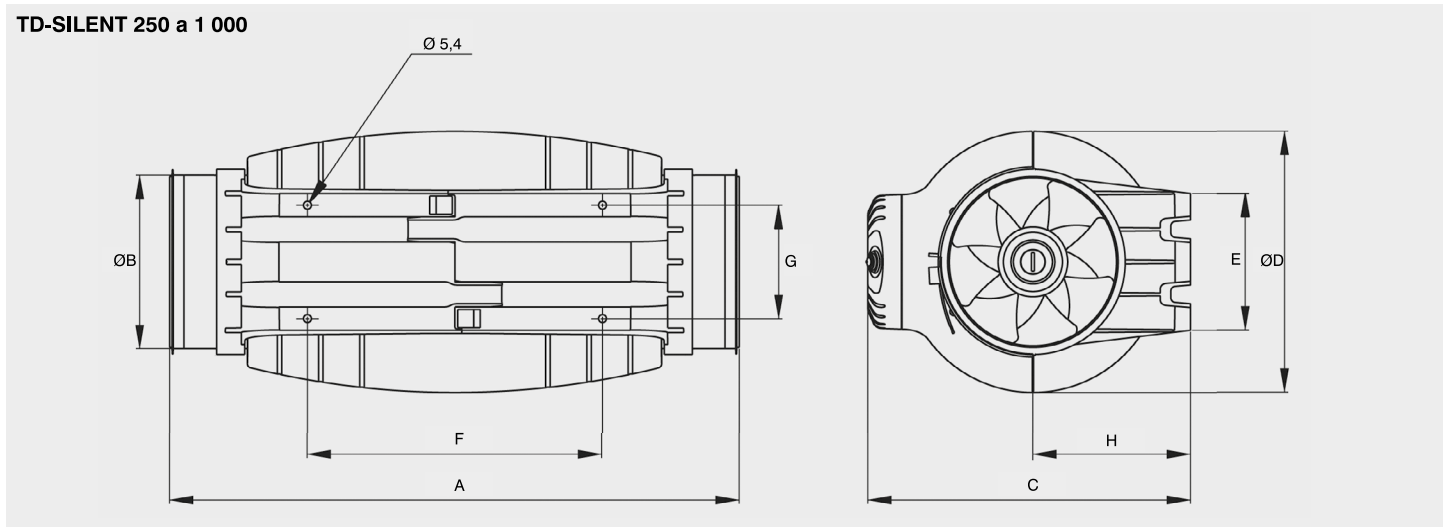
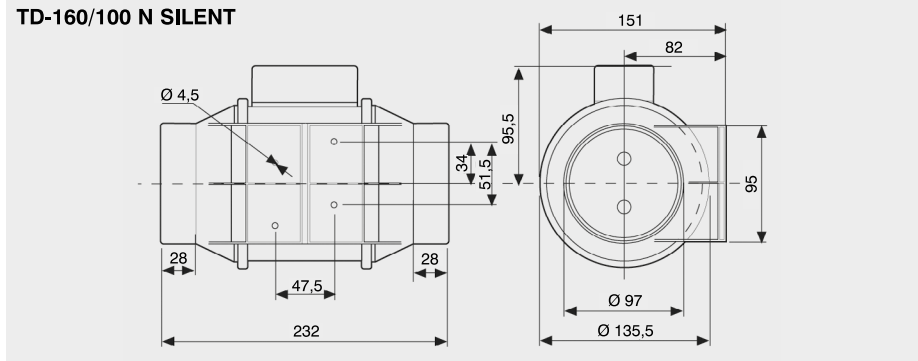
CARACTERÍSTICAS TÉCNICAS


Código	Modelo	Código	Modelo
TD-SILENT		TD-SILENT T	
VD02065	TD-160/100 N SILENT	VD02077	TD-160/100 NT SILENT
VD02368	TD-250/100 SILENT	VD02381	TD-250/100 SILENT T
VD02366	TD-350/125 SILENT	VD02382	TD-350/125 SILENT T
VD02369	TD-500/150-160 SILENT 3 V	VD02383	TD-500/150-160 SILENT T 3 V
VD02363	TD-800/200 SILENT 3 V	VD02384	TD-800/200 SILENT T 3 V
VD02364	TD-1000/200 SILENT 3 V	VD02385	TD-1000/200 SILENT T 3 V
VD02365	TD-1300/250 SILENT 3 V		
VD02367	TD-2000/315 SILENT 3 V		

TD-SILENT	Velocidad (r.p.m.)	Potencia absorbida máxima (W)	Intensidad absorbida máxima (A)	Caudal en descarga libre (m³/h)	Nivel de presión sonora* (dB(A))	Temperatura de trabajo (°C)	Peso (kg)	Ø Conducto (mm)	Interruptor de 3 velocidades opcional	Regulador de tensión opcional
TD-160/100 N SILENT	2 400	29	0,17	180	24	-20 / +40	1,4	100	COM - 2 REGUL - 2	RMB - 1,5 REB - 1
	2 200	18	0,11	150	22					
TD-250/100 SILENT	2 210	27	0,12	250	25	-20 / +40	5,4	100	COM - 2 REGUL - 2	RMB - 1,5 REB - 1
	1 680	21	0,1	200	20					
TD-350/125 SILENT	2 100	27	0,12	330	23	-20 / +40	5	125	COM - 2 REGUL - 2	RMB - 1,5 REB - 1
	1 650	21	0,1	260	18					
TD-500/150-160 SILENT 3 V	2 480	59	0,26	550	27	-20 / +60	6	150 / 160	COM - 3 INTER 4P	RMB - 1,5 REB - 1
	2 060	50	0,22	450	22					
	1 610	45	0,2	350	17					
TD-800/200 SILENT 3 V	2 170	102	0,5	910	28	-20 / +60	8,7	200	COM - 3 INTER 4P	RMB - 1,5 REB - 1
	1 870	92	0,47	780	24					
	1 660	90	0,46	690	22					
TD-1000/200 SILENT 3 V	2 450	130	0,55	1 040	29	-20 / +60	8,7	200	COM - 3 INTER 4P	RMB - 1,5 REB - 1
	2 210	127	0,55	910	27					
	1 920	122	0,53	790	24					
TD-1300/250 SILENT 3 V	2 530	204	0,85	1 320	36	-20 / +60	20	250	COM - 3 INTER 4P	RMB - 1,5 REB - 1
	2 230	163	0,68	1 160	33					
	2 030	144	0,6	1 040	31					
TD-2000/315 SILENT 3 V	2 670	293	1,25	1 770	39	-40 / +60	25	315	COM - 3 INTER 4P	RMB - 1,5 REB - 2,5
	2 490	232	0,97	1 610	38					
	2 240	190	0,78	1 480	36					
TD-SILENT T										
TD-160/100 NT SILENT	2 400	29	0,17	180	24	-20 / +40	1,4	100	-	-
TD-250/100 SILENT T	2 140	28	0,12	250	25	-20 / +40	5,4	100	-	-
TD-350/125 SILENT T	2 050	26	0,11	330	23	-20 / +40	5	125	-	-
TD-500/150-160 SILENT T 3 V	2 590	53	0,21	560	27	-20 / +60	6	150	-	-
	2 150	44	0,19	470	22					
	1 820	41	0,18	390	17					
TD-800/200 SILENT T 3 V	2 170	102	0,5	910	28	-20 / +60	8,7	200	-	-
	1 870	92	0,47	780	24					
	1 660	90	0,46	690	22					
TD-1000/200 SILENT T 3 V	2 450	130	0,55	1 040	29	-20 / +60	8,7	200	-	-
	2 210	127	0,55	910	27					
	1 920	122	0,53	790	24					

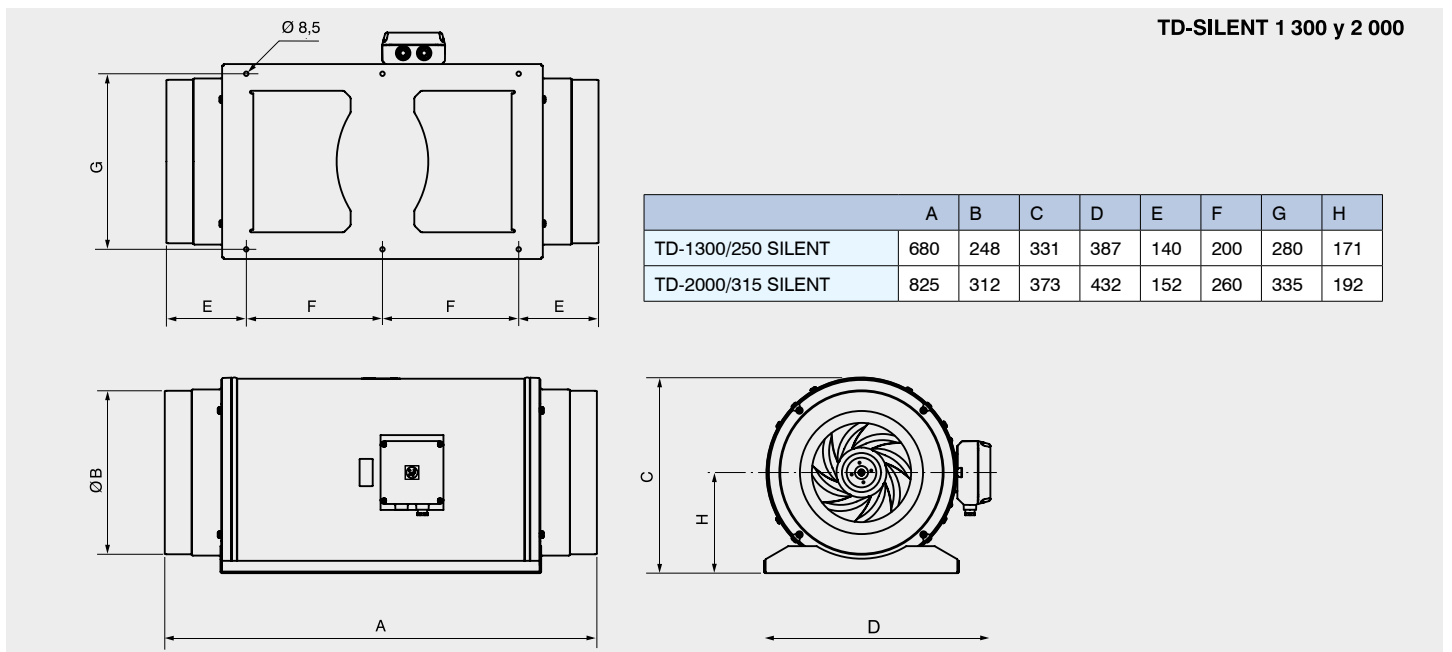
* Nivel de presión sonora, radiado a 3 metros en campo libre, con tubos rígidos en aspiración y descarga.

DIMENSIONES (mm)



	A	ØB	C	ØD	E	F	G	H
TD-250/100	575	97	252	204	100	250	83	121
TD-350/125	462	123	252	204	100	250	83	121
TD-500/150-160*	484	147	274	221	116	250	96	134
TD-800/200	568	198	327	264	145	340	129	164
TD-1000/200	568	198	327	264	145	340	129	164

* Se suministra una junta de goma adicional para instalaciones en conductos de 160 mm.



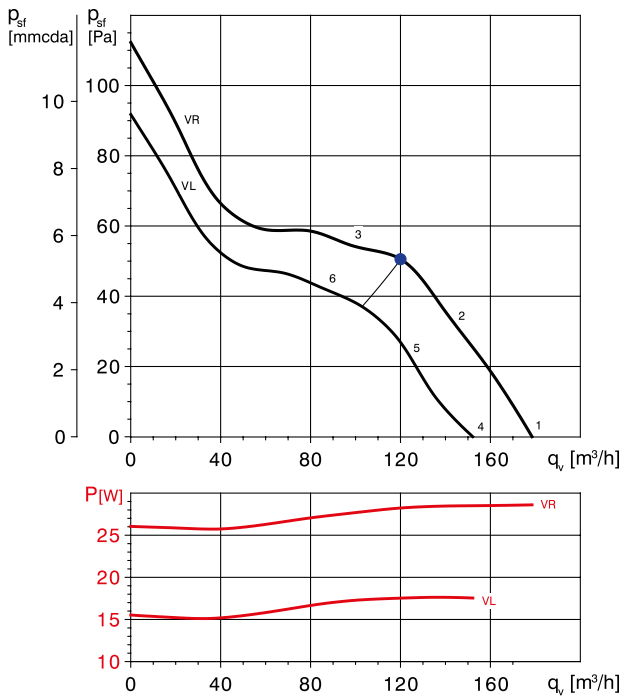


CURVAS CARACTERÍSTICAS

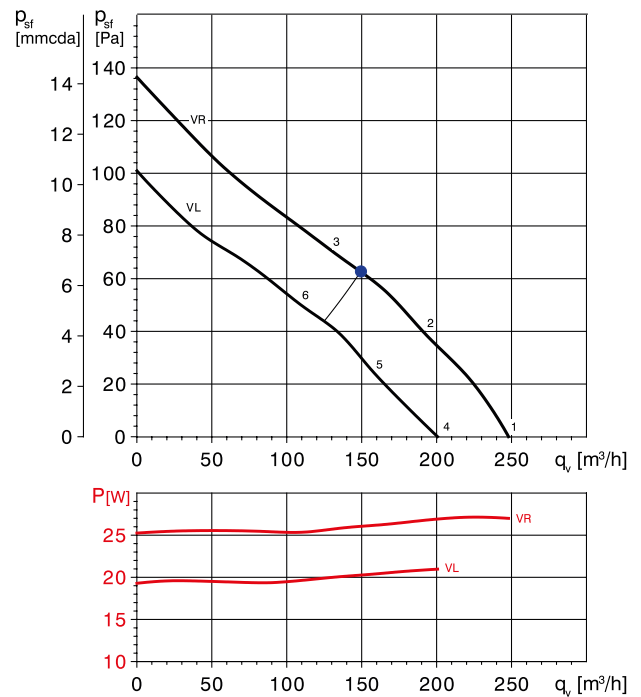
- q_v = Caudal en m^3/h .
- p_{sf} = Presión estática en mmcda y Pa.
- Aire seco normal a 20 °C y 760 mmHg.
- SFP: Factor específico de potencia, en $W/m^3/s$ (curvas azules).
- Ensayos realizados de acuerdo a Norma ISO 5801 y AMCA 210-99.

VR: Velocidad Rápida
VM: Velocidad Media
VL: Velocidad Lenta

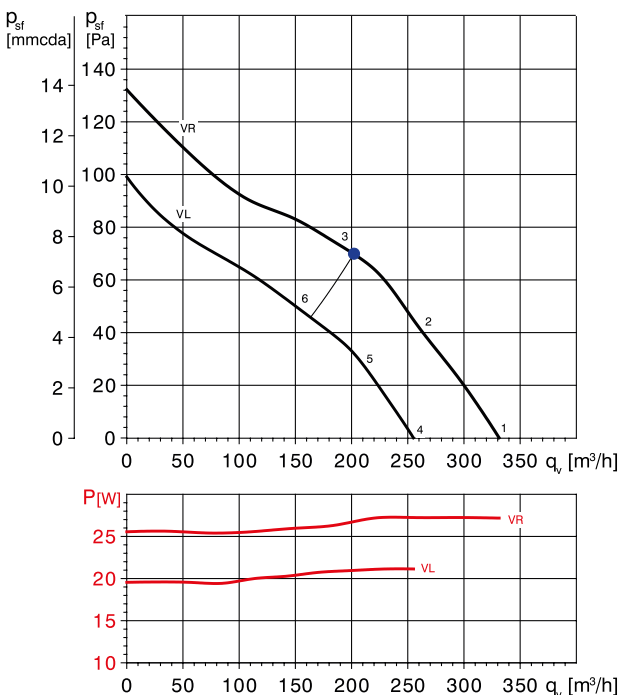
TD-160/100N SILENT



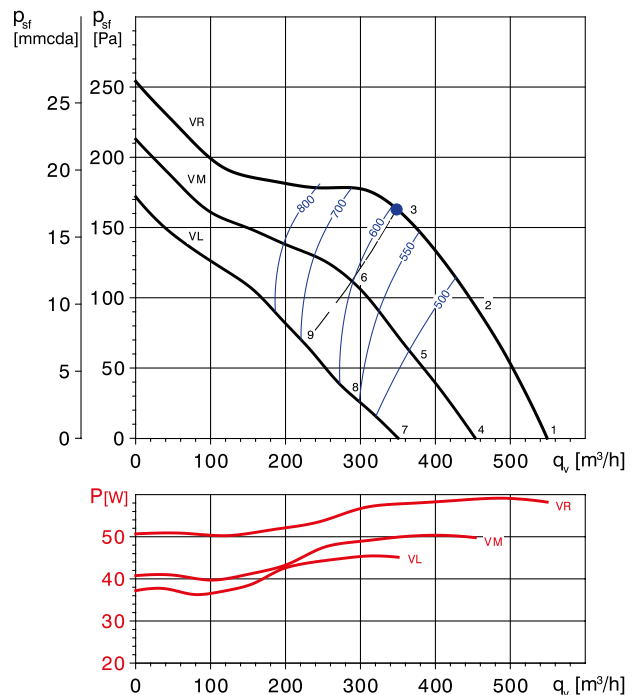
TD-250/100 SILENT



TD-350/125 SILENT



TD-500/150-160 SILENT 3 V



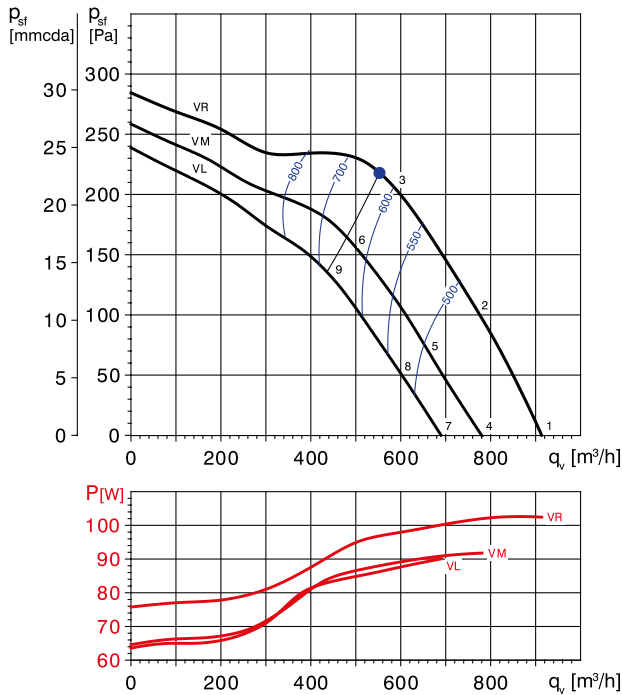


CURVAS CARACTERÍSTICAS

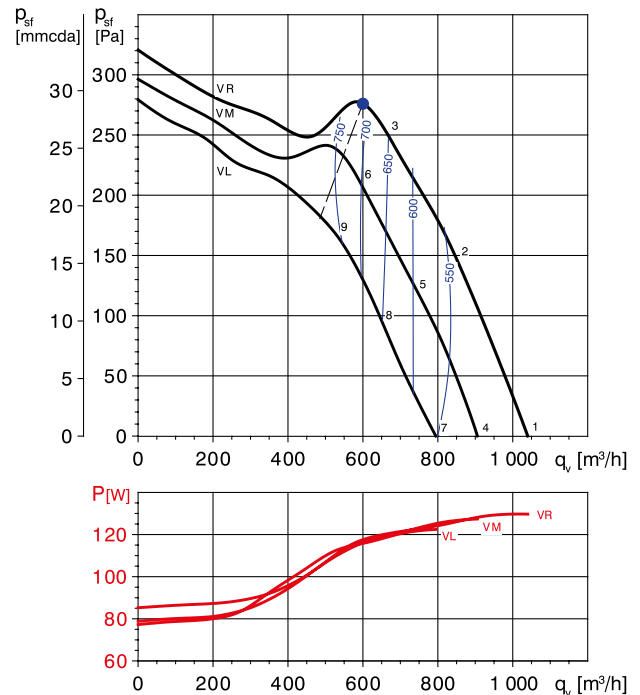
- q_v = Caudal en m^3/h .
- p_{sf} = Presión estática en mmcda y Pa.
- Aire seco normal a 20 °C y 760 mmHg.
- SFP: Factor específico de potencia, en $W/m^3/s$ (curvas azules).
- Ensayos realizados de acuerdo a Norma ISO 5801 y AMCA 210-99.

VR: Velocidad Rápida
VM: Velocidad Media
VL: Velocidad Lenta

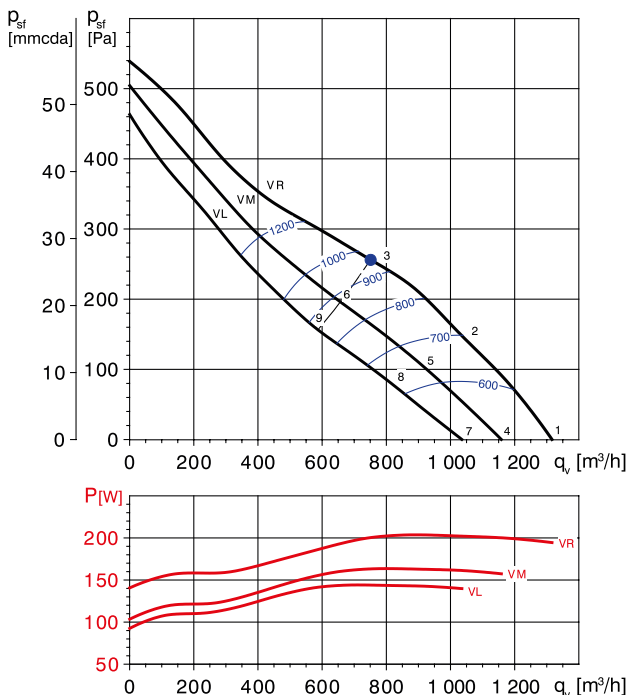
TD-800/200 SILENT 3 V



TD-1000/200 SILENT 3 V



TD-1300/250 SILENT 3 V



TD-2000/315 SILENT 3 V

