

VENTILADORES HELICOCENTRÍFUGOS IN-LINE SERIE TD-EVO VAR



Ventiladores helicocentrífugos in-line, de bajo perfil, para conductos circulares. Cuerpo motor-ventilador desmontable, sin necesidad de manipular los conductos.

Carcasa compacta de bajo perfil fabricada en plástico reforzado.

Diseño de hélice optimizado, directrices y difusor de descarga, para aumentar el rendimiento y disminuir el nivel de ruido. Construcción hermética de doble inyección entre el cuerpo y el soporte, para evitar fugas de aire.

Juntas de goma en las bridas, para mejorar la estanqueidad con los conductos.

Silent-block entre motor y soporte, para reducir las vibraciones y reducir el nivel de ruido de la instalación, incluso en caso de regulación de velocidad.

Motor:

- 220-240 V 50 / 60 Hz, Clase F, IP44.
- Protección térmica de rearme manual
- Temperatura de trabajo: -20 / 60 ° C.

Equipado con motor AC de una velocidad, regulador de velocidad integrado en la caja de bornes, temporizador ajustable y entrada analógica 0-10 V.

La curva de velocidad máxima corresponde a las curvas VR de las gráficas.



Código: VD02601_VD02607

La amplitud de la gama convierte a la serie TD EVO VAR en una solución eficaz para todo tipo de instalaciones de ventilación doméstica y comercial.





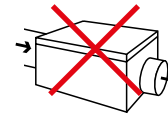
BAJO PERFIL:



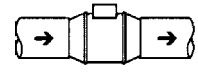
Centrífugo clásico



Centrífugo in-line



Caja de ventilación



Helico-centrífugo EVO

El bajo perfil de los ventiladores de la gama TD-EVO hace que sean el producto ideal para instalaciones donde la altura es muy reducida, como en el caso de los falsos techos.

FÁCIL MONTAJE Y MANTENIMIENTO:



Abrazaderas de fijación articuladas que pueden montarse a ambos lados, de perfil cónico para mejorar la estanqueidad con el cuerpo del ventilador, y fijación mediante tornillos imperdibles.

Para invertir la dirección del flujo de aire, simplemente se debe girar el cuerpo del ventilador sin tener que desmontar el pie-soporte.

La rotación del cuerpo del ventilador también permite colocar la caja de bornes donde sea más accesible.



Juntas de gomas circulares estancas, que evitan las fugas de aire entre el aparato y los conductos.

Premontaje del cuerpo del ventilador con el pie soporte, que permite orientar el aparato dejando las manos libres para el instalador.

Caja de bornes de gran tamaño, de cierre mediante un único tornillo imperdible..



ALTAS PRESTACIONES:



Silent-block

Silent-block entre el motor y el soporte, que reduce las vibraciones del motor y reduce el nivel de ruido del ventilador..

Directrices - difusor de descarga

Diseño optimizado de directrices y difusor de descarga para mejorar las prestaciones, incrementar el rendimiento y disminuir el nivel de ruido.

FÁCIL MANTENIMIENTO:



El diseño único del soporte permite montar y desmontar el cuerpo motor **sin necesidad de manipular los conductos.**

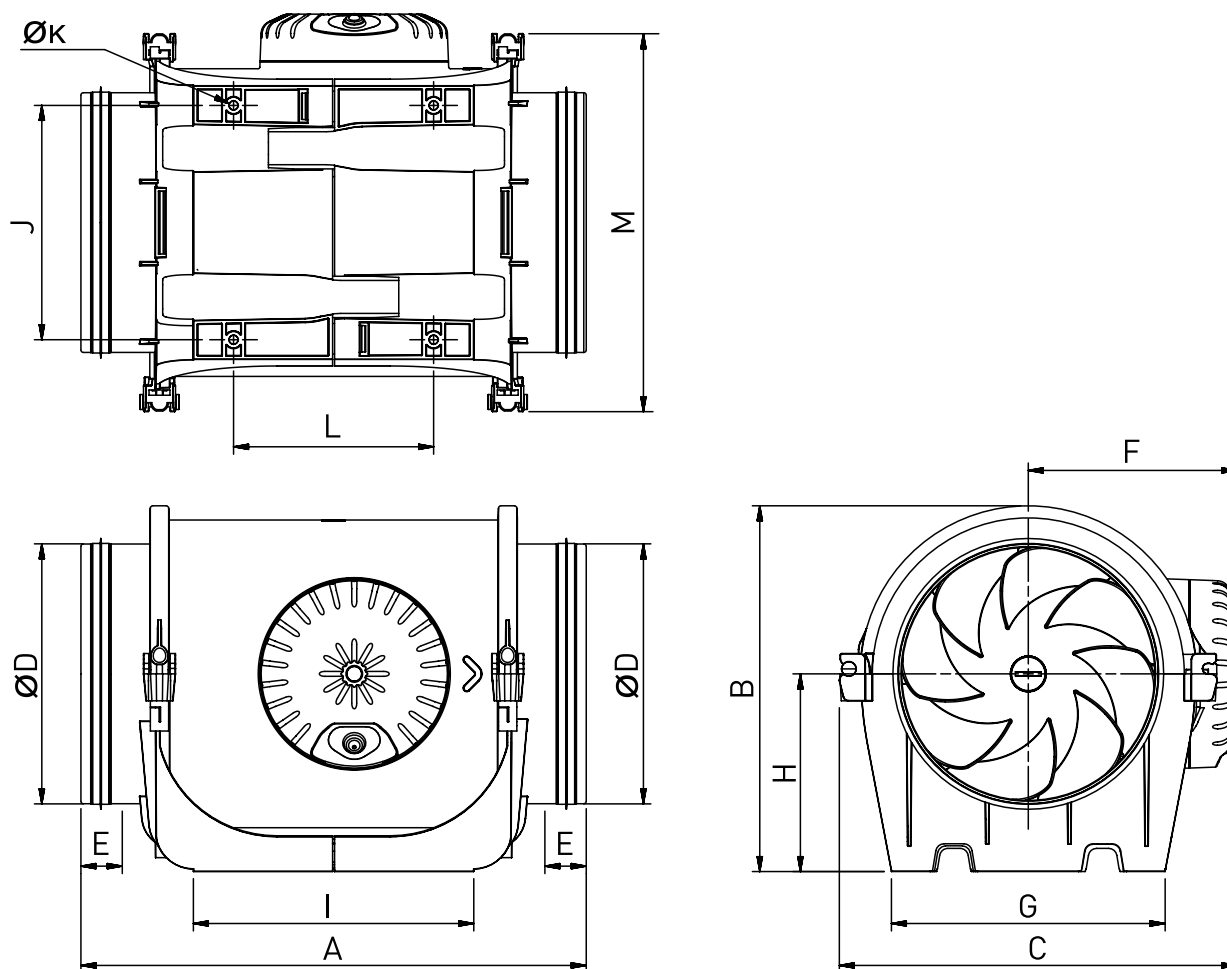
CARACTERÍSTICAS TÉCNICAS:

TD EVO VAR	Velocidad (r.p.m.)	Potencia absorbida máxima (W)	Intensidad absorbida máxima (A-230 V)	Caudal en descarga libre (m³/h)	Nivel de presión sonora* (dB(A))			Temperatura de trabajo (° C a 50 Hz)	Peso (kg)
					Aspiración	Radiado	Descarga		
TD EVO-100 VAR	2 450	16	0,1	210	32	19	31	- 20 / + 60	1,7
TD EVO-125 VAR	2 320	29	0,1	310	36	26	37	- 20 / + 60	1,8
TD EVO-150 VAR	2 610	45	0,2	560	44	32	45	- 20 / + 60	3
TD EVO-160 VAR	2 600	45	0,2	560	44	32	45	- 20 / + 60	3
TD EVO-200 VAR	2 700	107	0,5	900	47	33	47	- 20 / + 60	4,1
TD EVO-250 VAR	2 710	181	0,8	1 400	52	37	53	- 20 / + 60	6,2
TD EVO-315 VAR	2 640	273	1,1	1 840	56	40	55	- 20 / + 60	8,4

* Nivel de presión sonora, medido a 3 metros en campo libre, en los puntos de servicio 2, 5 y 8 de las curvas características.



DIMENSIONES (mm):



Modelo	A	B	C	ØD	E	F	G	H	I	J	ØK	L	M
TD EVO-100	302	181	201	97	28,5	107	133	100	168	100	4,5	89	189
TD EVO-125	302	191	221	122,5	28,5	117	132	100	172	104,5	4,5	91	209
TD EVO-150	326	221	240	147	25	126	165	120	170	142	5,5	121	229
TD EVO-160	306	221	240	157	25	126	165	120	170	142	5,5	121	229
TD EVO-200	346	238	263	197	28	137	190	124	211	161	5,5	161	253
TD EVO-250	390	289	306	247	40	159	230	155	231	194	7	182	295
TD EVO-315	485	353	371	312	40	192	278	188	317	242	7	206	358