

EXTRACTORES HELICOCENTRÍFUGOS IN-LINE SERIE TD-EVO ECOWATT



Ventiladores helicocentrífugos in-line, de bajo perfil, para conductos circulares. Cuerpo motor-ventilador desmontable, sin necesidad de manipular los conductos.

Carcasa compacta de bajo perfil fabricada en plástico reforzado.

Diseño de hélice optimizado, directrices y difusor de descarga, para aumentar el rendimiento y disminuir el nivel de ruido. Construcción hermética de doble inyección entre el cuerpo y el soporte, para evitar fugas de aire.

Juntas de goma en las bridas, para mejorar la estanqueidad con los conductos.

Silent-block entre motor y soporte, para reducir las vibraciones y reducir el nivel de ruido de la instalación, incluso en caso de regulación de velocidad.



MOTOR:

Motor brushless EC:

- 230 V \pm 10 % 50 / 60 Hz, IP44.
- Velocidad regulable 100 % mediante potenciómetro ubicado en la caja de bornes o mediante control externo tipo REB-ECOWATT. Opción control remoto mediante señal externa 0-10 V.
- Rodamientos a bolas y protector térmico de rearme manual.
- Temperatura de trabajo: -20 / 40 °C.



La amplitud de la gama convierte a la serie TD EVO en una solución eficaz para todo tipo de instalaciones de ventilación doméstica y comercial.




CÓDIGOS Y DATOS:

Código	Modelo
VD02610	EXTRACTOR TD EVO-100 ECOWATT
VD02611	EXTRACTOR TD EVO-125 ECOWATT
VD02612	EXTRACTOR TD EVO-150 ECOWATT
VD02613	EXTRACTOR TD EVO-160 ECOWATT
VD02614	EXTRACTOR TD EVO-200 ECOWATT
VD02615	EXTRACTOR TD EVO-250 ECOWATT
VD02616	EXTRACTOR TD EVO-315 ECOWATT

CARACTERÍSTICAS TÉCNICAS:

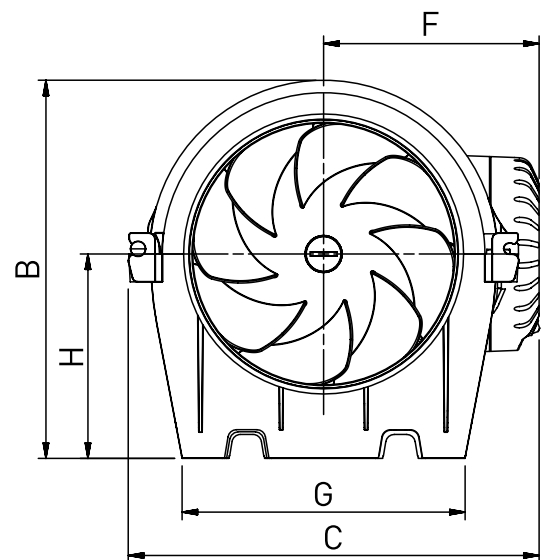
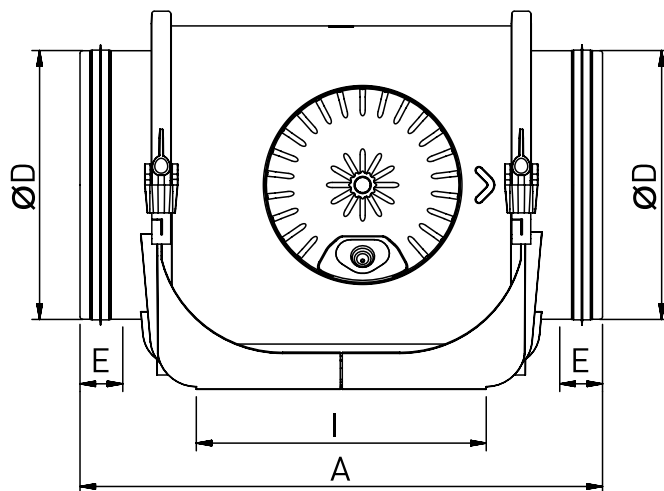
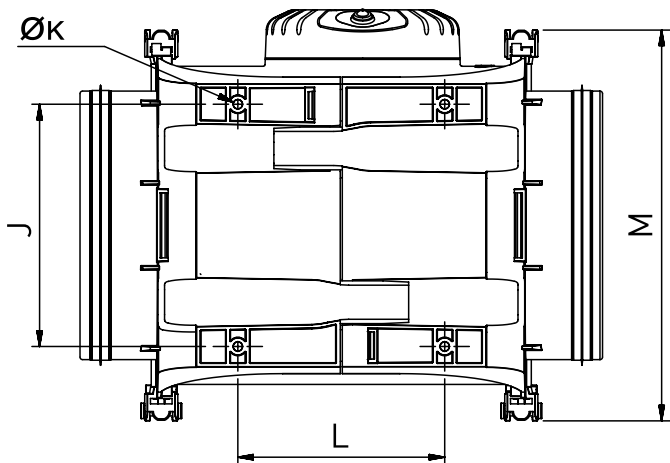
Es imprescindible comprobar que las características eléctricas (voltaje, intensidad, frecuencia, etc.) del motor que aparecen en la placa del mismo son compatibles con las de la instalación.

Modelo	Tensión de control	Velocidad (r.p.m.)	Potencia absorbida máxima (W)	Potencia absorbida máxima (A)	Caudal máximo (m³/h)	Nivel de presión sonora* (dB(A))			Peso (kg)
						Aspiración	Radiado	Descarga	
TD EVO-100 ECOWATT	10	2 250	9	0,1	190	32	32	31	1,65
	8	1 940	7	0,1	170	28	28	28	
	6	1 530	5	0,1	130	23	23	23	
	4	1 120	3	0,1	90	16	16	16	
TD EVO-125 ECOWATT	10	2 250	14	0,1	310	35	35	37	1,75
	8	1 930	10	0,1	260	32	32	34	
	6	1 520	6	0,1	210	27	27	28	
	4	1 100	4	0,1	150	20	20	21	
TD EVO-150 ECOWATT	10	2 650	38	0,3	560	44	44	45	2,05
	8	2 240	24	0,20	480	40	40	41	
	6	1 740	12	0,1	360	35	35	36	
	4	1 250	6	0,1	260	27	27	28	
TD EVO-160 ECOWATT	10	2 650	37	0,3	580	44	44	46	2,05
	8	2 250	24	0,20	490	41	41	42	
	6	1 760	13	0,1	370	35	35	37	
	4	1 250	6	0,1	260	28	28	29	
TD EVO-200 ECOWATT	10	2 630	75	0,6	850	46	46	48	3,4
	8	2 250	50	0,4	740	43	43	45	
	6	1 750	26	0,2	570	37	37	39	
	4	1 260	12	0,1	400	30	30	32	
TD EVO-250 ECOWATT	10	2 640	141	0,9	1 380	49	49	50	4,95
	8	2 270	94	0,60	1 180	46	46	47	
	6	1 770	49	0,4	910	40	40	41	
	4	1 280	22	0,2	650	33	33	34	
TD EVO-315 ECOWATT	10	2 640	225	1,5	1 780	57	57	55	7,5
	8	2 280	145	1,00	1 520	54	54	52	
	6	1 770	73	0,5	1 170	48	48	46	
	4	1 280	33	0,3	840	41	41	39	

*Nivel de presión sonora, medido a 3 metros en campo libre, en los puntos de servicio 2, 5, 8 y 11 de las curvas características.



DIMENSIONES (mm)



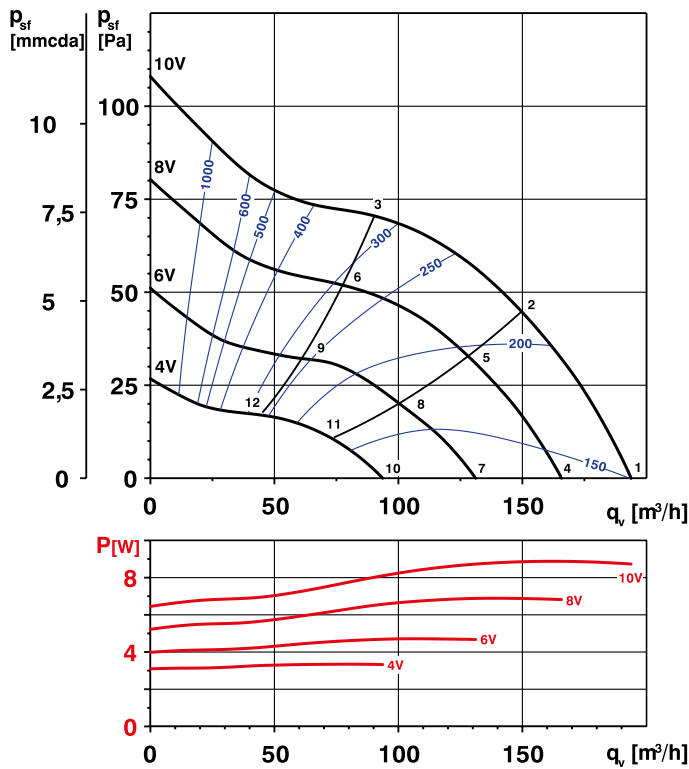
Modelo	A	B	C	ØD	E	F	G	H	I	J	ØK	L	M
TD EVO-100	302	181	201	97	28,5	107	133	100	168	100	4,5	89	189
TD EVO-125	302	191	221	122,5	28,5	117	132	100	172	104,5	4,5	91	209
TD EVO-150	326	221	240	147	25	126	165	120	170	142	5,5	121	229
TD EVO-160	306	221	240	157	25	126	165	120	170	142	5,5	121	229
TD EVO-200	346	238	263	197	28	137	190	124	211	161	5,5	161	253
TD EVO-250	390	289	306	247	40	159	230	155	231	194	7	182	295
TD EVO-315	485	353	371	312	40	192	278	188	317	242	7	206	358

CURVAS CARACTERÍSTICAS:

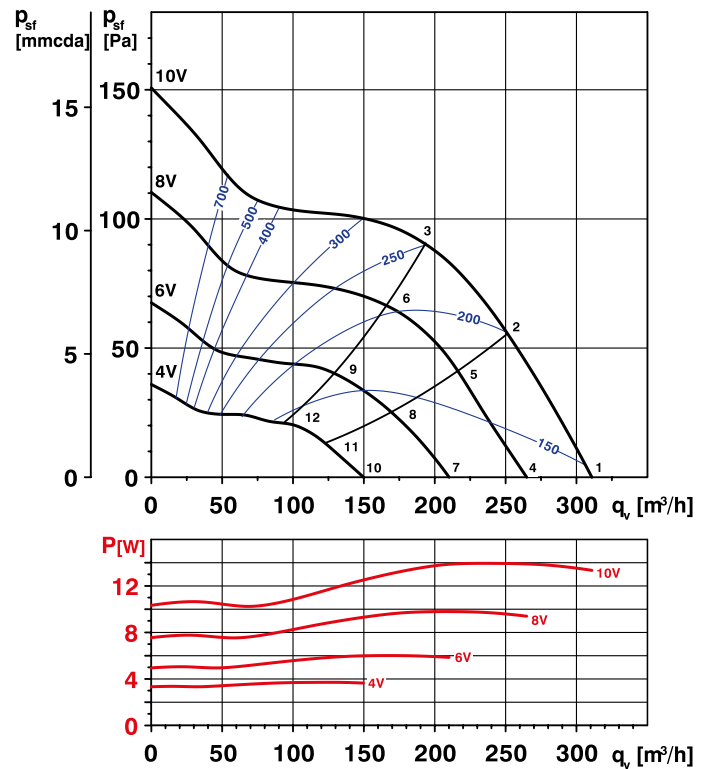
- q_v : Caudal en m^3/h .
- p_{sf} : Presión estática en mmcda y Pa.
- Aire seco normal a 20 °C y 760 mmHg.
- Ensayos realizados de acuerdo a Norma ISO 5801 y AMCA 210-99.
- SFP: Factor específico de potencia en $W/m^3/s$ (curvas azules).



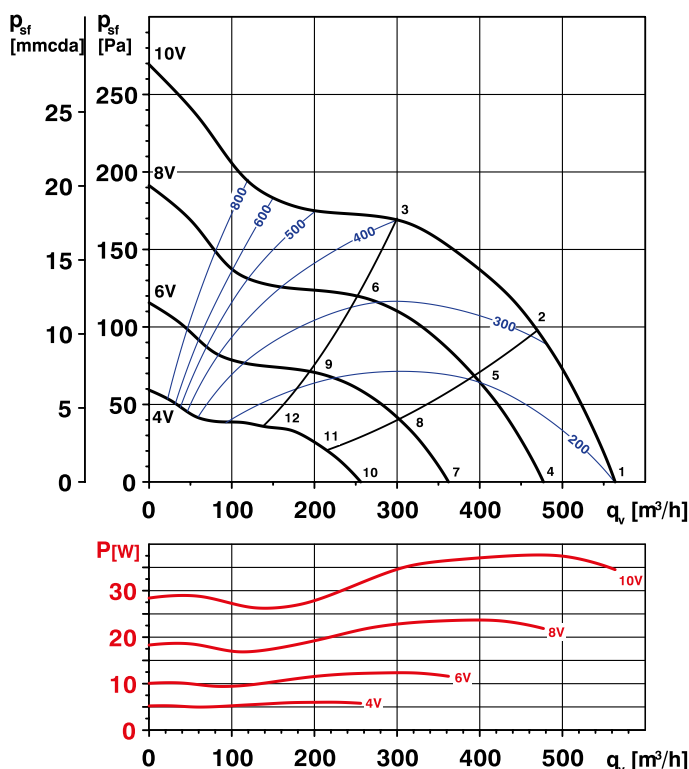
TD EVO-100 ECOWATT



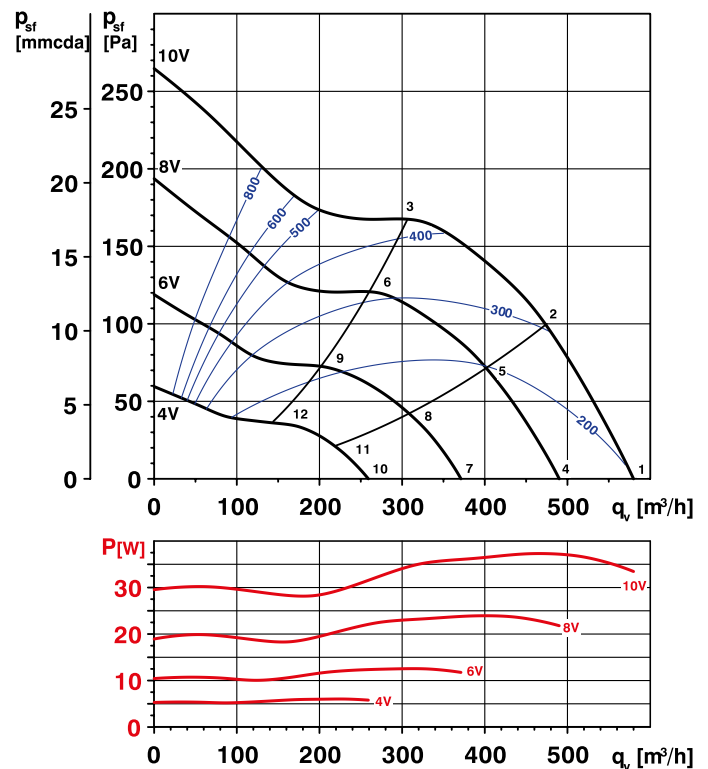
TD EVO-125 ECOWATT



TD EVO-150 ECOWATT

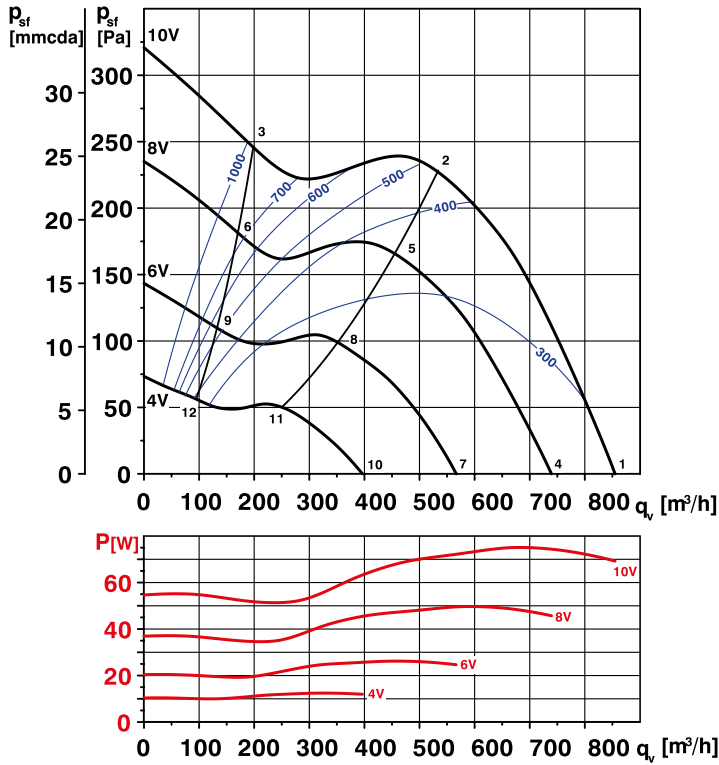


TD EVO-160 ECOWATT

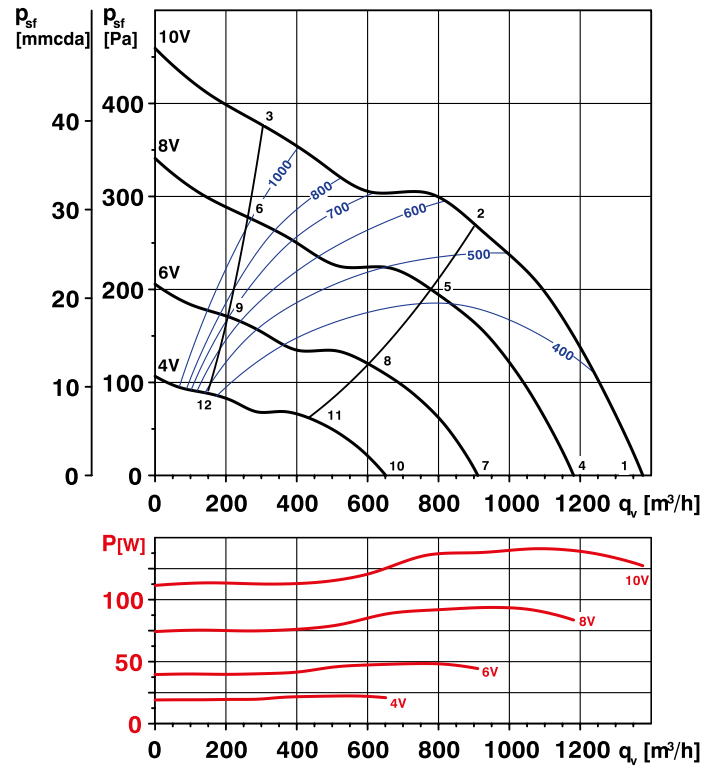




TD EVO-200 ECOWATT



TD EVO-250 ECOWATT



TD EVO-315 ECOWATT

