

# ACTUADORES PARA COMPUERTAS DE AIRE Y COMPUERTAS DE GAS

**SIEMENS**

## SQN70

### DESCRIPCIÓN:

Los actuadores SQN7 están concebidos para el posicionamiento y el accionamiento de compuertas de aire/compuertas de gas en quemadores de gasóleo, quemadores de gas y otros dispositivos auxiliares de potencia calorífica baja y media. También están concebidos para la regulación, dependiente de la carga, de la cantidad de combustible y la cantidad de aire de combustión.

Los actuadores son accionados en función de la potencia actual del quemador, de la siguiente manera:

- En combinación con reguladores P, reguladores PI o reguladores PID, p. ej. RWF5
- Directamente mediante los diversos controles de quemador, p. ej. LAL, LOA, LME, LMO, LFL, LGB, LGK16, LOK16
- En combinación con control monofilar, control bifilar o reguladores de 3 posiciones



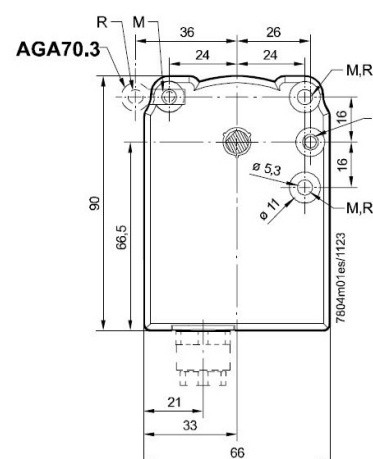
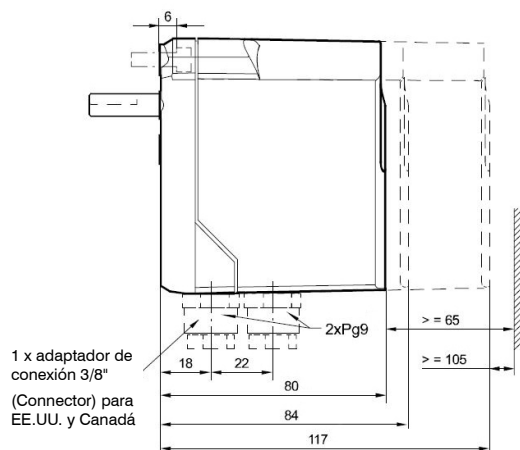
### CARACTERÍSTICAS:

- Carcasa de plástico resistente a los impactos y al calor
- Terminales roscados para la conexión eléctrica
- Transmisión desacoplable, libre de mantenimiento
- Indicador de posición interno
- Interruptores finales y auxiliares fácilmente ajustables para el ajuste del punto de conmutación
- Circuitos electrónicos internos
- Par de retención SQN70 / SQN71 / SQN75 0,7...1,3 Nm  
SQN74 0,7 Nm
- Tiempos de funcionamiento SQN70 / SQN71 / SQN75 4...  
30 s SQN74 4 s
- Sentido de giro SQN70 / SQN74 sentido antihorario SQN71  
/ SQN75 sentido horario SQN74 / SQN75
- Los orificios de montaje y las entradas de cable están adaptados a actuadores de la misma categoría de los fabricantes Conectron y Berger

#### • Normativas:

- CE
- EAC
- UKCA
- Rohs

### DIMENSIONES (mm):



Código	Ref. Proveedor	Voltaje	Par (nm)	Tiempo 90°
GA11143	SQN70.244A20	230 VAC 50/60 Hz	1,5	4