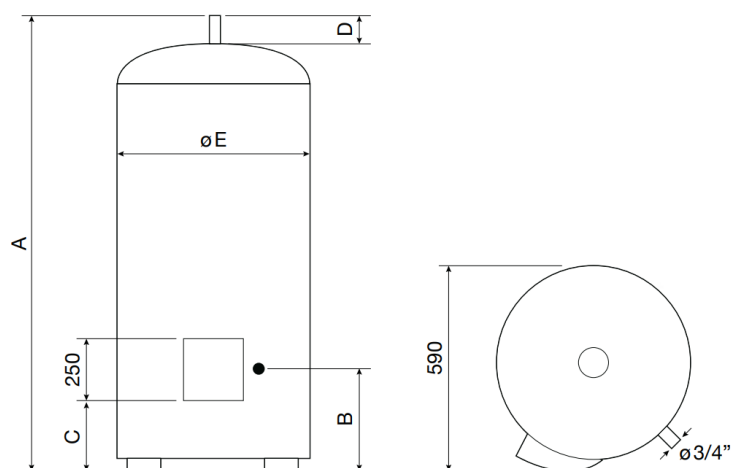


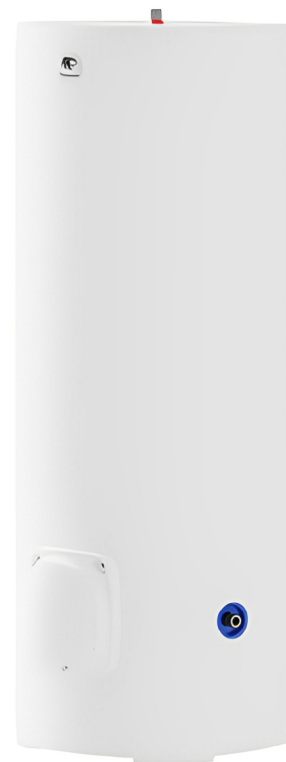
TERMO ELÉCTRICO SOBRE SUELO FS CERAMICS 200-300 L


DESCRIPCIÓN:

Máximo ahorro y durabilidad. La gama Premium Ceramics de Thermor es la solución definitiva para olvidarse para siempre de los problemas ocasionados por la cal. Su tecnología cerámica le permitirá disfrutar del producto durante muchos años sin tener que preocuparse por nada.



DIMENSIONES (mm):


FS Ceramics 200-300 L



Código	Modelo	A	B	C	D	E
CC01079	FS CERAMICS 200 L*	1275	270	160	30	575
CC01080	FS CERAMICS 300 L*	1780	270	160	30	575

CARACTERÍSTICAS TÉCNICAS:

Código	Modelo	Opfix	Potencia (W)	Tensión (V)	Consumo mant. 65 °C kWh/24h	Tiempo de calentamiento (65 °C Δt=50 °C)	Peso (kg)	Tomas	ERP	Perfil
CC01079	FS CERAMICS 200 L*	-	2400	230	1,95	4 h 45 min	51	3/4"		M
CC01080	FS CERAMICS 300 L*	-	3000	230	2,5	6 h 06 min	67	3/4"		L