


SAR 40 Estaciones de acumulación y elevación



✘ SAR 40 con electrobomba trituradora

| TIPO | POTENCIA (P ₂) | | CAUDAL MÁX litros/min | ALTURA MÁX metros | |
|-----------|----------------------------|------|--------------------------|----------------------|---|
| | kW | HP | | | |
| TRITUS-TX | 0.55 | 0.75 | 90 | 11.5 |  |

✘ Indicadas para aguas residuales



✘ Inicio de la producción 06.2024

✘ SAR 40 con electrobomba de drenaje

| TIPO | POTENCIA (P ₂) | | CAUDAL MÁX litros/min | ALTURA MÁX metros | |
|-----------|----------------------------|------|--------------------------|----------------------|---|
| | kW | HP | | | |
| TOP 1 -GM | 0.25 | 0.33 | 160 | 6.0 |  |
| RXm 1 -GM | 0.25 | 0.33 | 160 | 7.0 |  |

✘ Adecuadas para aguas residuales claras

✘ SAR 40 con electrobombas tipo VORTEX

| TIPO | POTENCIA (P ₂) | | CAUDAL MÁX litros/min | ALTURA MÁX metros | |
|--------------------|----------------------------|------|--------------------------|----------------------|---|
| | kW | HP | | | |
| TOP 2 VORTEX-GM | 0.37 | 0.50 | 155 | 7.0 |  |
| TEX 2 | 0.37 | 0.50 | 220 | 8.3 |  |

✘ Adecuadas para aguas residuales sucias



USOS E INSTALACIONES

Las estaciones de acumulación y elevación **SAR 40** son adecuadas para recoger y elevar aguas claras, pluviales y residuales de desagües domésticos como lavadoras, lavavajillas y fregaderos, donde la red de alcantarillado está demasiado lejos o no se puede llegar por gravedad.

Las estaciones **SAR 40** son compactas y fáciles de instalar en sótanos, garajes individuales o incluso bajo tierra.

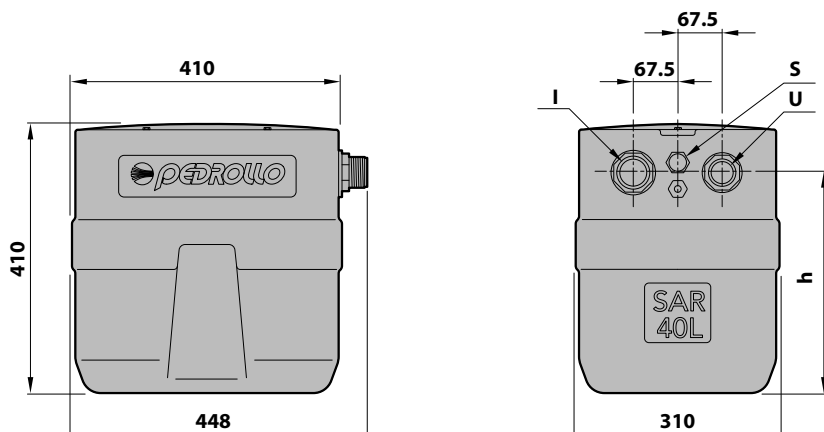
COMPONENTES

- ✘ Depósito de polietileno con una capacidad de **40 litros** y provisto de tapa que no se puede pisar ni transitar con el vehículo
- ✘ Electrobomba sumergible monofásica
- ✘ Cable de alimentación con equipamiento de serie **5 m**
- ✘ Válvula de retención Clapeta sólo para versiones con electrobombas de drenaje (aguas residuales claras).

EJECUCIONES A PEDIDO

- ✘ Estación de acumulación **SAR 40 con electrobomba sumergible monofásica con interruptor con flotador, a elegir según las necesidades**
- ✘ Cable de alimentación de **10 metros**
- ✘ Válvula antirretorno de paso total (montaje externo) para electrobombas tipo vortex y triturador.

DIMENSIONES Y PESOS



LEYENDA:

- I** conexión tubería de recogida
- U** conexión tubería de impulsión
- S** conexión tubería de ventilación

| Código | Tipo | BOCAS | | | h (mm) | kg |
|---------|--------------------------|------------------|------------------|------------------|--------|------|
| | | I ⁽¹⁾ | U ⁽¹⁾ | S ⁽¹⁾ | | |
| - | SAR 40 - TRITUS-TX | | | | 335 | 15,9 |
| AC44550 | SAR 40 - TOP 1-GM | | | | 305 | 14,3 |
| AC44553 | SAR 40 - RXm 1-GM | 1½" | 1¼" | ½" | | 15,2 |
| AC44556 | SAR 40 - TOP 2 VORTEX-GM | | | | 335 | 14,4 |
| AC44557 | SAR 40 - TEX 2 | | | | | 15,0 |

⁽¹⁾ Conexión roscada macho

EJEMPLOS DE INSTALACIÓN

