

## 2-5CR

## Electrobombas centrífugas multicelulares



 Aguas limpias

 Uso doméstico

 Uso civil



Código: AC43220\_AC43233

※ **Electrobombas multicelulares en acero inoxidable silenciosas de bajo consumo eléctrico**

※ Cuerpo bomba: **acero inoxidable AISI 304**  
※ Tapa: **acero inoxidable AISI 304**  
※ Rodetes: **acero inoxidable AISI 304 versión "x" en NORYL**  
※ Eje: **acero inoxidable AISI 431**

### CAMPO DE PRESTACIONES

- Caudal hasta **130 l/min** (7.8 m<sup>3</sup>/h)
- Altura hasta **67 m**

### USOS E INSTALACIONES

Se recomienda para bombear agua limpia y líquidos químicamente no agresivos para los materiales de la bomba.

Por su fiabilidad y silenciosidad, se utilizan mucho en el sector doméstico y, en particular, para la distribución de agua en combinación con pequeños o medianos vasos de expansión, para el riego de huertos o jardines, etc.

### MOTOR ELÉCTRICO


Las electrobombas trifásicas están equipadas con motores eléctricos de nuevo desarrollo, diseñados para funcionar con variadores, que garantizan un funcionamiento equilibrado y silencioso.

Las clase de eficiencia **IE3** para motores trifásicos, **IE2** para motores monofásicos, aislamiento de clase F y protección IPX4.

### LÍMITES DE UTILIZO

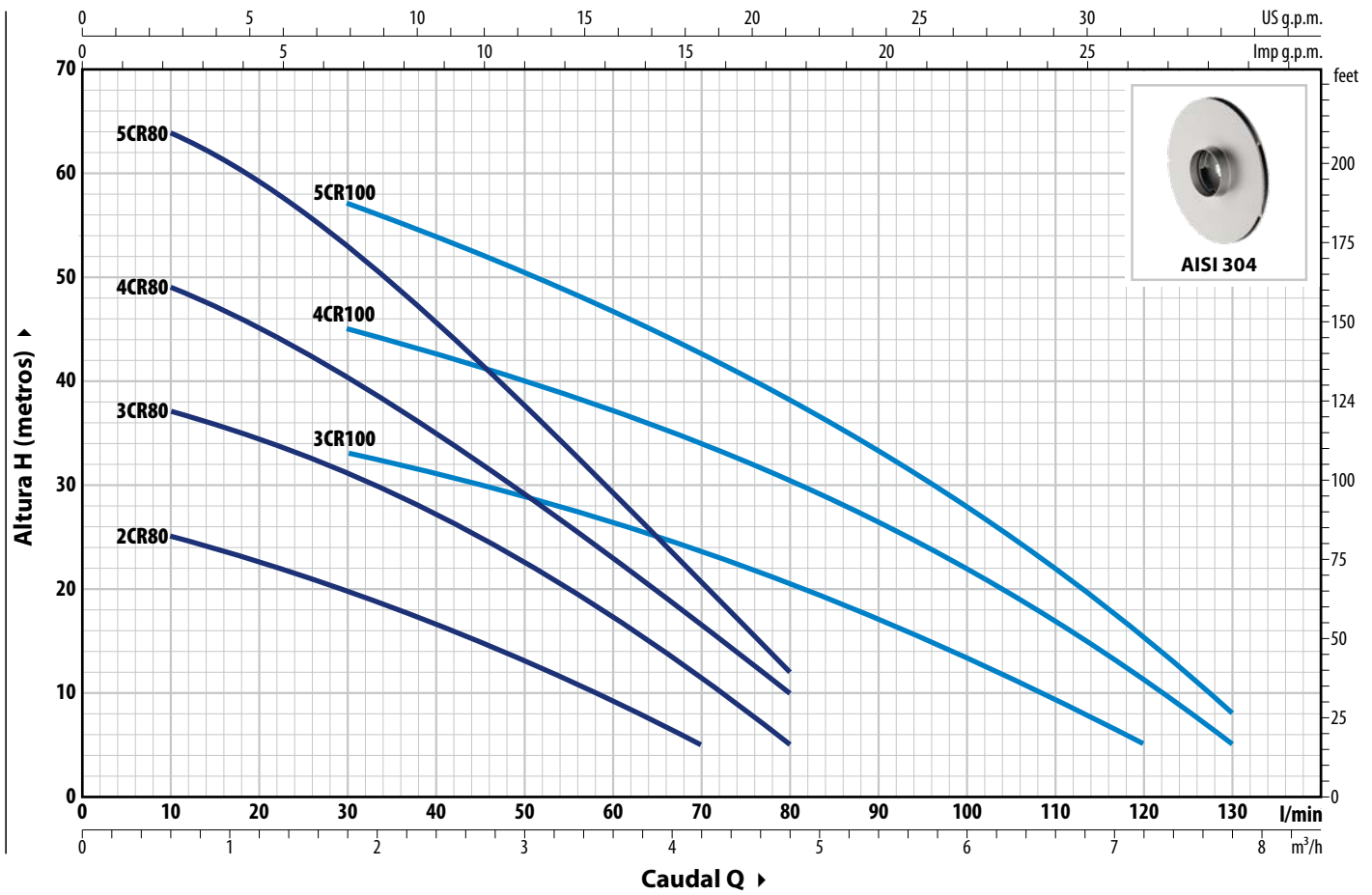
- Altura de aspiración manométrica de hasta **7 m**
- Temperatura del líquido de **-10 °C** hasta **+60 °C**
- Temperatura ambiente hasta **+40 °C**
- Presión máxima en el cuerpo de la bomba **7 bar**

### EJECUCIONES A PEDIDO

- ※ Electrobombas con rodete de tecnopolímero (versión económica)
- ※ Sello mecánico especial
- ※ Otras tensiones o frecuencias a 60 Hz
- ※ Electrobombas certificadas 

## CURVAS Y DATOS DE PRESTACIONES – HS=0 m

### 50 Hz



Código	Modelo	Código	Modelo	POTENCIA (P2)		1~	3~	Q	m³/h																	
				kW	HP				0	0,3	0,6	1,2	1,8	2,4	3,0	3,6	4,2	4,8	5,4	6,0	6,6	7,2	7,8			
Monofásico		Trifásico							l/min																	
									0	5	10	20	30	40	50	60	70	80	90	100	110	120	130			
AC43220	2CRm 80	AC43227	2CR 80	0,30	0,40	IE2	IE3	H	m	27	26	25	22,5	20	16,5	13	9	5	-	-	-	-	-	-		
AC43221	3CRm 80	AC43228	3CR 80	0,45	0,6					40	38	37	34,5	31	27	22,5	17	11	5	-	-	-	-	-	-	-
AC43222	4CRm 80	AC43229	4CR 80	0,55	0,75					52	50	49	44,5	40	34	28,5	22,5	16	10	-	-	-	-	-	-	-
AC43223	5CRm 80	AC43230	5CR 80	0,75	1					67	66	64	59	53	45,5	37,5	29,5	20,5	12	-	-	-	-	-	-	-
AC43224	3CRm 100	AC43231	3CR 100	0,55	0,75					38	37	36	34,5	33	31	28	26	23	20	17	13,5	10	5	-	-	-
AC43225	4CRm 100	AC43232	4CR 100	0,75	1					50	50	49	47	45	42	39,5	37	34	30,5	26,5	22	17	11	5	-	-
AC43226	5CRm 100	AC43233	5CR 100	0,90	1,25					63	62	61,5	59,5	57	53,5	50,5	46,5	42,5	38	33	28	22	15	8	-	-

Q = Caudal

H = Altura manométrica total

HS = Altura de aspiración

Tolerancia de las curvas de prestaciones según EN ISO 9906 Grado 3B

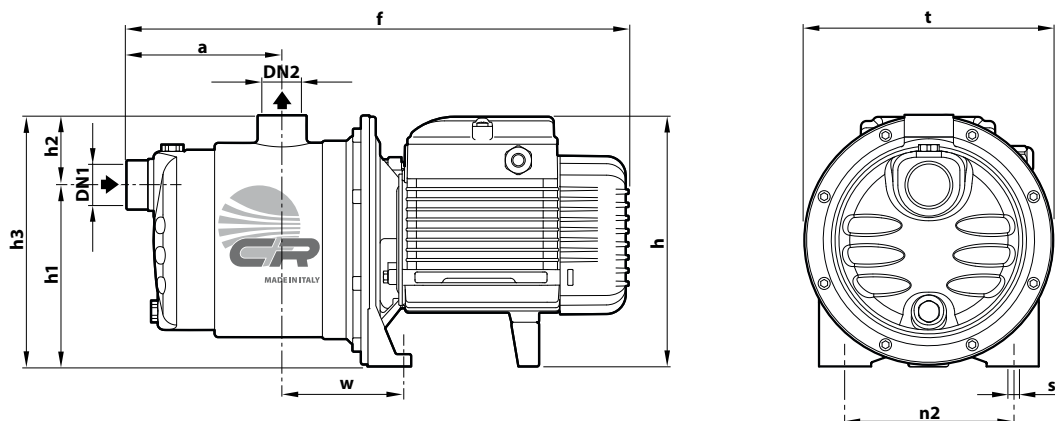
## 2-5CR Datos técnicos

### CONSUMOS

TIPO	TENSIÓN
<b>Monofásico</b>	<b>230 V</b>
<b>2CRm 80</b>	2.2 A
<b>3CRm 80</b>	3.2 A
<b>4CRm 80</b>	3.9 A
<b>5CRm 80</b>	5.5 A
<b>3CRm 100</b>	3.9 A
<b>4CRm 100</b>	5.8 A
<b>5CRm 100</b>	6.8 A

TIPO	TENSIÓN	
	<b>230 V - Δ</b>	<b>400 V - ʎ</b>
<b>2CR 80</b>	1.7 A	1.0 A
<b>3CR 80</b>	2.6 A	1.5 A
<b>4CR 80</b>	3.5 A	2.0 A
<b>5CR 80</b>	4.3 A	2.5 A
<b>3CR 100</b>	3.5 A	2.0 A
<b>4CR 100</b>	4.0 A	2.3 A
<b>5CR 100</b>	4.3 A	2.5 A

### DIMENSIONES Y PESOS



TIPO		BOCAS		DIMENSIONES mm										kg	
Monofásico	Trifásico	DN1	DN2	a	f	h	h1	h2	h3	t	n2	w	s	1~	3~
<b>2CRm 80</b>	<b>2CR 80</b>	1"	1"	113	367	182	132	51	183	182	120	87	9	6.9	6.9
<b>3CRm 80</b>	<b>3CR 80</b>					7.9								7.9	
<b>4CRm 80</b>	<b>4CR 80</b>					9.1								8.4	
<b>5CRm 80</b>	<b>5CR 80</b>			10	11.8	11.8									
<b>3CRm 100</b>	<b>3CR 100</b>			9	8.6	7.9									
<b>4CRm 100</b>	<b>4CR 100</b>			10	11.6	11.6									
<b>5CRm 100</b>	<b>5CR 100</b>				12.4	11.7									

(\*) h=221 mm para versiones monofásicas de 110 V

### PALETIZACIÓN

TIPO		PARA GRUPAJE
Monofásico	Trifásico	nº de bombas
<b>2CRm 80</b>	<b>2CR 80</b>	84
<b>3CRm 80</b>	<b>3CR 80</b>	84
<b>4CRm 80</b>	<b>4CR 80</b>	72
<b>5CRm 80</b>	<b>5CR 80</b>	72
<b>3CRm 100</b>	<b>3CR 100</b>	84
<b>4CRm 100</b>	<b>4CR 100</b>	72
<b>5CRm 100</b>	<b>5CR 100</b>	72

**CARACTERÍSTICAS CONSTRUCTIVAS**

<b>1 Cuerpo bomba</b>	Acero inoxidable <b>AISI 304</b> , equipado con bocas roscadas ISO 228/1		
<b>2 Tapa</b>	Acero inoxidable <b>AISI 304</b>		
<b>3 Rodetes</b>	Acero inoxidable <b>AISI 304 - Versión "x" en NORYL</b>		
<b>4 Difusores</b>	Noryl™ con anillos anti desgaste		
<b>5 Sello mecánico</b>	Sello	Eje	Materiales
	<b>AR-13</b>	Ø 13 mm	Cerámica / Grafito / NBR
<b>6 Eje motor</b>	Acero inoxidable <b>AISI 431</b>		
<b>7 Motor eléctrico</b>	<p><b>2-5CRm:</b> monofásico 230 V - 50 Hz con protección térmica del motor integrada en el bobinado.</p> <p><b>2-5CR:</b> trifásico 230/400 V - 50 Hz.</p> <p>※ Las electrobombas están equipadas con motores de alta eficiencia (IEC 60034-30-1) clase <b>IE2</b> para los modelos monofásicos clase <b>IE3</b> para los modelos trifásicos</p> <p>Servicio continuo <b>S1</b></p>		

