

CALDERAS

ECOTEC PURE VMW 286/7-2 GN 28 KW 3 BULTOS

DESCRIPCIÓN:

Caldera mural a gas condensación 28 kw vaillant ecotec pure vmw 286/7-2

Caldera mixta mural de condensación a gas natural con 28 kW de potencia, ideal para calefacción y agua caliente sanitaria (ACS). Eficiencia energética hasta el 107,8%, compatible con sistemas solares y reguladores modulantes Vaillant. Diseño compacto (720 x 440 x 335 mm), display iluminado, bomba de alta eficiencia y nivel sonoro de solo 49 dB(A). Intercambiador de calor en acero inoxidable, nueva electrónica con tecnología eBUS, preparada para termostatos inteligentes como vSMART y calorMATIC. Clase NOx 6, IPX4D, caudal de ACS 13,5 l/min a ΔT 30 °C.

Incluye 3 bultos: caldera, plantilla de instalación y kit de evacuación.



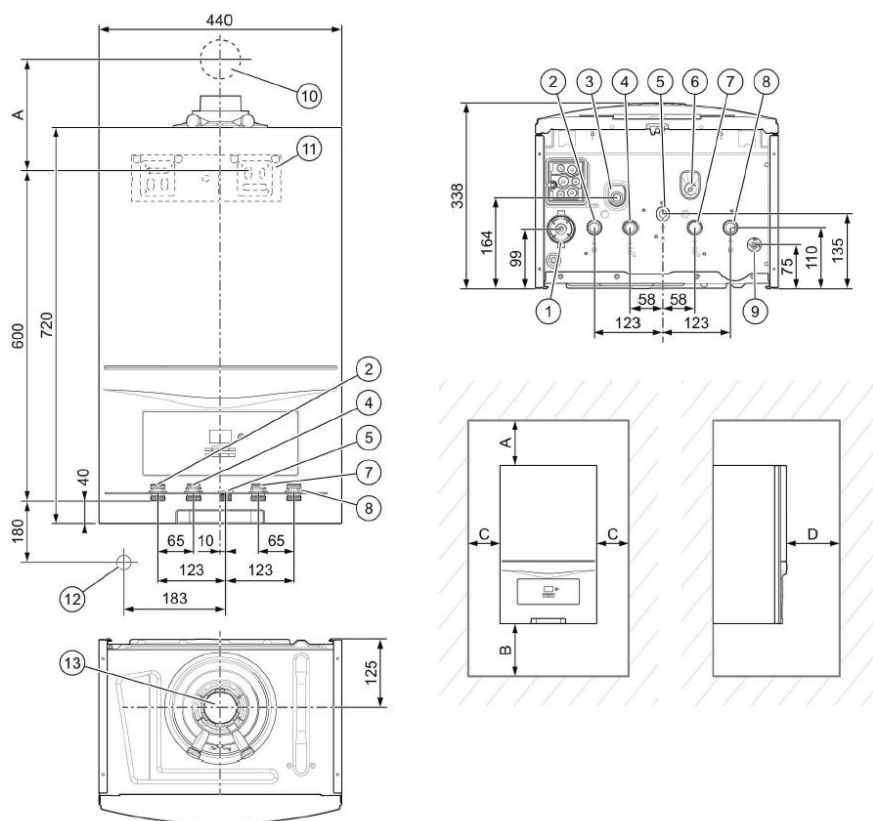
Código: CE23002

Tipo de aparato	Unidad	VMW 286/7-2 8 (H-ES)
Sistema de combustión		Neumático
Rango de potencia útil 80/60 °C	kW	7,5 - 24,0
Rango de potencia útil 50/30 °C	kW	8,3 - 26,1
Rendimiento nominal 80/60 °C	%	97,0
Rendimiento nominal 50/30 °C	%	105,4
Rendimiento al 30% de potencia	%	107,8
Calefacción		
Rango de ajuste de potencias calef.	kW	7,5 - 24,0
Rango T° de ida máx. (fábrica)	°C	30 - 80 (75)
Presión máxima	bar	3
Volumen de agua circulante $\Delta T=20$ K	L/h	1.033
Vaso de expansión	L	8
Agua caliente sanitaria		
Potencia en ACS	kW	28
Caudal mínimo	L/min	1,7
Caudal instantáneo con $\Delta T=25$ K	L/min	16,2
Caudal instantáneo con $\Delta T=30$ K	L/min	13,5
Presión mínima	bar	0,3
Rango de temperatura	°C	35 - 60
Confort ACS		HH
Conducto de evacuación*		
Ø conexión evacuación de gases	Ø mm	60/100 PP
60/100 PP		12
80/125 PP		28 + 3 codos 87°
80/80 PP		33 + 3 x 87° gas / 8 + 1 x 87° aire
Hom. conexión de evacuación de gases		C13, C33, C43, C53, C83, B33P, B53P
Conexión eléctrica		
Consumo eléctrico máximo	W	110
Consumo eléctrico en stand-by	W	1,8
Nivel de protección eléctrica		IPX4D
Homologación		
Nivel potencia acústica interior (Lwa)	dB(A)	49
Clase NOx		6
Tipo de gas		II2H3P
Certificado	CE	0063CR3775

* Datos para gas natural (G20). Homologada para propano.



DIMENSIONES (mm):



Dimensiones	
Altura	720 mm
Anchura	440 mm
Profundidad	335 mm
Peso de montaje	30,8 kg

LEYENDA

1. Sifón de condensados (conexión de la descarga de condensados Ø 21,5 mm)
2. Conexión de ida de calefacción, G3/4
3. Conexión del conducto de desagüe de la válvula de seguridad de calefacción Ø 15 mm
4. Conexión de agua caliente sanitaria, G3/4
5. Conexión de gas, G3/4
6. Llave de llenado
7. Conexión de agua fría, G3/4
8. Conexión de retorno de calefacción, G3/4
9. Llave de vaciado
10. Salida a través de la pared del conducto de toma de aire/evacuación de gases
 - A. 60/100 175 mm
 - 80/125 235 mm
- A. 220 mm (Conducto de toma de aire/evacuación de gases Ø 80/80 mm)
11. Dispositivo de sujeción del aparato
12. Conexión del embudo de evacuación/sifón para condensados R1
13. Conexión del conducto de toma de aire/evacuación de gases

DISTANCIAS MÍNIMAS

- A. 165 mm: conducto de toma de aire/evacuación de gases Ø 60/100 mm
275 mm: conducto de toma de aire/evacuación de gases Ø 80/125 mm
300 mm: conducto de toma de aire/evacuación de gases Ø 80/80 mm
- B. 180 mm; óptimo aprox. 250 mm
- C. 5 mm; óptimo aprox. 50 mm
- D. 500 mm de distancia ante el generador de calor para facilitar el acceso para trabajos de mantenimiento (para ello puede utilizarse una puerta).