

BOMBA CIRCULADORA ELECTRÓNICA SERIE EVOPLUS M&L



Las bombas electrónicas de circulación **EVOPLUS** pueden utilizarse en instalaciones de calefacción, acondicionamiento y refrigeración en edificios residenciales o de uso comercial.

En una instalación dimensionada correctamente, estas circuladoras electrónicas de rotor húmedo garantizan una mayor eficiencia energética y, al mismo tiempo, un funcionamiento más silencioso, gran confort y una importante reducción de los costes de trabajo. Todos los modelos están disponibles tanto en versión simple como en versión doble.

Gracias a su interfaz de usuario fácil e intuitiva, se garantiza una configuración sencilla. Dispone de una pantalla retroiluminada en el panel de control, 4 botones de navegación y menú en cascada.

CARACTERÍSTICAS CONSTRUCTIVAS:

- Bomba circuladora monoblock construida con la parte hidráulica de fundición y un motor síncrono de rotor húmedo.
- Carcasa del motor de aluminio.
- Cuerpo de la bomba en espiral de elevado rendimiento gracias a un diseño especial y a que el interior ha sido pulido.
- Bocas de aspiración e impulsión en línea, embridadas.
- La versión simple se suministra con cubierta aislante para reducir las pérdidas por dispersión de calor y la formación de condensación en el cuerpo de la bomba.
- Rodete de tecnopolímero.
- Eje motor de acero inoxidable templado montado sobre rodamientos de alúmina lubricados por el mismo líquido bombeado.
- Camisa de protección del rotor de acero inoxidable.
- Arandela de presión de cerámica, anillos aisladores de etileno propileno.
- Motor síncrono con rotor de imanes permanentes.
- La versión doble incorpora una válvula de clapeta automática en la boca de impulsión, para evitar la recirculación del agua; se suministra también de serie una brida ciega para poder realizar operaciones de mantenimiento.
- La ejecución estándar del cuerpo de la bomba es PN16, versión embridada compatible con contra bridas PN6 / PN10 / PN16.



Código: AC41502_AC41532

Dispositivo electrónico:

Basado en IGBT con la última tecnología NPT:

- Sensor de presión diferencial y temperatura absoluta
- Modulación sinusoidal PWM
- Frecuencia portadora alta para eliminar ruidos
- **2 procesadores específico de 32 bit:**
 - uno dedicado al control del motor
 - uno dedicado al interfaz usuario:
 - Función Start/Stop
 - Función Economy
 - Control con Señal analógica 0-10 V
 - Control con Señal PWM
 - Control con Señal analógica 4-20 mA
 - Conexión mediante ModBus (LonBus opcional)
- Algoritmo optimizado "espacio vectorial"
- Alarmas y señalización bomba en funcionamiento
- Alimentación monofásica 220/240 V, 50/60 Hz
- En línea con normativas europeas EN 61800-3 - EN 60335-1 - EN 60335-2-51
- Rango de funcionamiento de 3 a 75,6 m³/h con alturas de elevación de hasta 18 metros
- Rango temp. líquido de -10 °C a +110 °C
- Líquido bombeado limpio, sin sustancias sólidas ni aceites minerales, no viscoso, químicamente neutro, con características similares al agua (concentración máx. glicol 30%)

- Presión máxima de trabajo 16 bar (1600 kPa).
- Conexión estándar embridada DN 32, DN 40, DN 50, DN 65, PN 6 / PN 10 / PN 16 (4 ranuras) DN 80, DN 100, PN 6 (4 ranuras) - PN 10 (4 aguj.).
- Conexión especial bajo pedido DN 80, DN 100 PN 10 / PN 16 (8 agujeros).
- Instalación con el eje de motor en horizontal.

SIMPLE EMBRIDADA:

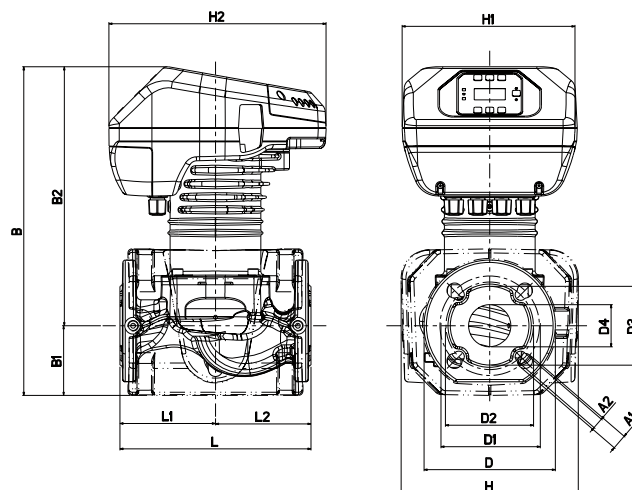
Alimentación 50 Hz, 220/240 VC

Código	Modelo	Ref.	Long. entre bridas mm	Conex. brida	Datos eléctricos		Datos hidráulicos																EEI parte 2	Presión mínima de agua			
							6,7 m ³ /h	0	4,2	5,4	7,2	9,6	12	14,4	18	24	30	36	42	54	72	T°		90°	100°		
					P1 máx W	In A		l/min	0	70	120	120	160	200	240	300	400	500	600	700	900		1200				
AC41502	EVOPLUS B 120/220.32 M	60150962	220	DN32 PN6	340	1,7	H (m)	12,1	11,5	10,7	9,5	7,9	6,3	4,7	2,2	-	-	-	-	-	-	-	-	EEI≤0,22	m.c.a.	20	25
AC41503	EVOPLUS B 40/220.40 M	60150963	220	DN40 PN10	90	0,7		4	3,6	3,1	2,5	1,7	-	-	-	-	-	-	-	-	-	-	-	EEI≤0,23	m.c.a.	20	25
AC41504	EVOPLUS B 60/220.40 M	60150964	220	DN40 PN10	175	1		6	-	5,9	5,1	4,1	3	2	-	-	-	-	-	-	-	-	-	EEI≤0,23	m.c.a.	20	25
AC41505	EVOPLUS B 80/220.40 M	60150965	220	DN40 PN10	260	1,35		8	-	7,9	7,4	6,1	5	3,7	2	-	-	-	-	-	-	-	-	EEI≤0,21	m.c.a.	20	25
AC41506	EVOPLUS B 100/220.40 M	60150966	250	DN40 PN10	350	1,75		10	-	-	9,7	8,3	7	5,5	3,5	-	-	-	-	-	-	-	-	EEI≤0,20	m.c.a.	20	25
AC41507	EVOPLUS B 120/250.40 M	60150967	250	DN40 PN10	465	2,2		12	-	-	11,5	10,1	8,7	7,3	5,2	-	-	-	-	-	-	-	-	EEI≤0,20	m.c.a.	20	25
AC41508	EVOPLUS B 150/250.40 M	60150968	250	DN40 PN10	610	2,9		15	-	-	14,5	12,8	11,3	9,7	7,5	3,8	-	-	-	-	-	-	-	EEI≤0,20	m.c.a.	20	25
AC41509	EVOPLUS B 180/250.40 M	60150969	240	DN40 PN10	610	2,9		18	-	16,2	14,6	13	11,2	9,6	7,4	3,9	-	-	-	-	-	-	-	EEI≤0,20	m.c.a.	20	25
AC41510	EVOPLUS B 40/240.50 M	60150970	240	DN50 PN10	140	0,87		4	-	3,9	3,6	3,1	2,6	2,1	1,4	-	-	-	-	-	-	-	-	EEI≤0,23	m.c.a.	20	25
AC41511	EVOPLUS B 60/240.50 M	60150971	240	DN50 PN10	260	1,35		6	-	-	-	5,4	4,7	4	3,2	1,6	-	-	-	-	-	-	-	EEI≤0,21	m.c.a.	20	25
AC41512	EVOPLUS B 80/240.50 M	60150972	280	DN50 PN10	330	1,7		8	-	-	7,4	6,6	5,9	5,2	4,2	2,6	-	-	-	-	-	-	-	EEI≤0,21	m.c.a.	20	25
AC41513	EVOPLUS B 100/280.50 M	60150973	280	DN50 PN10	430	2,1		10	-	-	9,4	8,4	7,5	6,7	5,5	3,6	2	-	-	-	-	-	-	EEI≤0,20	m.c.a.	20	25
AC41514	EVOPLUS B 120/280.50 M	60150974	280	DN50 PN10	530	2,5		12	-	-	11	9,9	9	8,2	6,9	4,8	3	-	-	-	-	-	-	EEI≤0,19	m.c.a.	20	25
AC41515	EVOPLUS B 150/280.50 M	60150975	280	DN50 PN10	640	3		15,3	-	-	12,4	11,5	10,6	9,6	8,3	6,2	4,2	-	-	-	-	-	-	EEI≤0,19	m.c.a.	20	25
AC41516	EVOPLUS B 180/280.50 M	60150976	340	DN50 PN10	750	3,45		17,1	-	-	14	13	12	11,1	9,7	7,4	5,2	3,1	-	-	-	-	-	EEI≤0,19	m.c.a.	20	25
AC41517	EVOPLUS B 40/340.65 M	60150977	340	DN65 PN10	190	1,1		4	-	-	4	3,8	3,4	3	2,4	1,4	-	-	-	-	-	-	-	EEI≤0,21	m.c.a.	20	25
AC41518	EVOPLUS B 60/340.65 M	60150978	340	DN65 PN10	355	1,8		6	-	-	-	6	5,9	5,4	4,7	3,7	2,2	-	-	-	-	-	-	EEI≤0,20	m.c.a.	20	25
AC41519	EVOPLUS B 80/340.65 M	60150979	340	DN65 PN10	465	2,2		8	-	-	-	7,8	7,4	6,8	5,9	4,6	3,5	2	-	-	-	-	-	EEI≤0,19	m.c.a.	20	25
AC41520	EVOPLUS B 100/340.65 M	60150980	340	DN65 PN10	590	2,8		10,1	-	-	-	9,8	9,1	8,4	7,6	6,1	4,7	3,1	-	-	-	-	-	EEI≤0,18	m.c.a.	20	25
AC41521	EVOPLUS B 120/340.65 M	60150981	340	DN65 PN10	730	3,45		12	-	-	-	11,5	10,8	10	9	7,4	5,9	4,6	2,8	-	-	-	-	EEI≤0,18	m.c.a.	20	25
AC41522	EVOPLUS B 150/340.65 M	60150986	340	DN65 PN10	1210	5,5	15,2	-	-	-	-	14,9	14,7	14	12,1	10,3	8,5	6,9	-	-	-	-	EEI≤0,18	m.c.a.	20	25	

SIMPLE EMBRIDADA:

Alimentación 50 Hz, 220/240 VC

Código	Modelo	Ref.	Long. entre bridas mm	Conex. brida	Datos electr.		Datos hidráulicos																EEI parte 2	Presión mínima de agua		
					P1 máx W	In A	6,7 m³/h	0	4,2	5,4	7,2	9,6	12	14,4	18	24	30	36	42	54	72	T°		90°	100°	
							l/min	0	70	120	120	160	200	240	300	400	500	600	700	900	1200					
AC41523	VOPLUS B 40/360.80 M	60150987	360	DN80 PN10	330	1,6	H (m)	4	-	-	-	-	-	-	-	4	3,1	2,2	1,4	-	-	-	EEI≤0,19	m.c.a	20	25
AC41524	VOPLUS B 60/360.80 M	60150988	360	DN80 PN10	535	2,5		6	-	-	-	-	-	-	-	6	5,2	4	3	2	-	-	EEI≤0,20	m.c.a	20	25
AC41525	VOPLUS B 80/360.80 M	60150989	360	DN80 PN10	670	3		8	-	-	-	-	-	-	-	8	6,7	5,4	4,2	3,2	-	-	EEI≤0,20	m.c.a	20	25
AC41526	VOPLUS B 100/360.80 M	60150990	360	DN80 PN10	1005	4,5		10	-	-	-	-	-	-	-	-	9,7	8,3	6,7	5,4	3	-	EEI≤0,19	m.c.a	20	25
AC41527	VOPLUS B 120/360.80 M	60150991	360	DN80 PN10	1235	5,5		12,1	-	-	-	-	-	-	-	-	11,6	9,9	8,3	6,8	4,1	-	EEI≤0,19	m.c.a	20	25
AC41528	VOPLUS B 40/450.100 M	60150992	450	DN100 PN10	530	2,5		4	-	-	-	-	-	-	-	-	-	3,9	3	2	-	-	EEI≤0,19	m.c.a	20	25
AC41529	VOPLUS B 60/450.100 M	60150993	450	DN100 PN10	760	3,5		6	-	-	-	-	-	-	-	-	-	5,7	4,7	3,6	1,3	-	EEI≤0,18	m.c.a	20	25
AC41530	VOPLUS B 80/450.100 M	60150994	450	DN100 PN10	1080	4,8		8	-	-	-	-	-	-	-	-	-	8	7,2	5,7	3,4	-	EEI≤0,18	m.c.a	20	25
AC41531	VOPLUS B 100/450.100 M	60150995	450	DN100 PN10	1380	6		10,1	-	-	-	-	-	-	-	-	-	10,1	9,2	7,6	4,9	0,7	EEI≤0,19	m.c.a	20	25
AC41532	VOPLUS B 120/450.100 M	60150999	450	DN100 PN10	1560	7		12,2	-	-	-	-	-	-	-	-	-	11,8	10,4	8,7	5,9	1,5	EEI≤0,19	m.c.a	20	25

DIMENSIONES (mm):


Modelo	L	L1	L2	A1	A2	B	B1	B2	D	D1	D2	D3	D4	H	H1	H2	PESO MÁX. Kg	CANT. X PALÉ
VOPLUS B 120/220.32	220	110	110	19	14	417	94	323	140	100	90	76	36	222	220	273	24	16
VOPLUS B .../220.40	220	110	110	19	14	419	93	326	150	110	100	84	42	222	220	273	20,8	16
VOPLUS B .../250.40	250	125	125	19	14	419	93	326	150	110	100	84	42	230	220	273	20	16
VOPLUS B .../240.50	240	120	120	19	14	413	87	325	165	125	110	99	53	222	220	273	21,4	16
VOPLUS B .../280.50	280	140	140	19	14	413	87	325	165	125	110	99	53	230	220	273	22,8	16
VOPLUS B .../340.65	340	170	170	19	14	443	110	333	185	145	130	118	69	280	220	273	27	8
VOPLUS B .../360.80	360	180	180	19	-	446	106	340	200	160	-	132	80	279	220	273	32,2	8/4
VOPLUS B .../450.100	450	225	225	19	-	463	110	353	220	180	-	156	105	292	220	273	37,5	4