

CURVA 90°

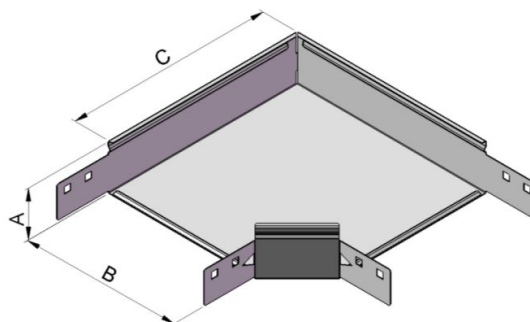
DESCRIPCIÓN

- Curva de 90° de acero con uniones integradas
- Acabados:
S Acero laminado galvanizado tipo sendzimir DX51D + Z275 MAC s/ UNE-EN 10346 con una masa de recubrimiento de 275 g/m² de cinc (conjunto de ambas caras) equivalente a 20 μm por cara.
- Aplicaciones:
S en instalaciones de interior en atmósferas secas y sin contaminantes agresivos



APLICACIONES

Acabado	Clasificación según UNE-EN 61537	Interior	Interior húmedo	Exterior	Marino	Industrial (SO ₂)	Ambiente ácido	Ambiente alcalino	Alimentario
S	3	OK	NO	NO	NO	NO	NO	NO	NO



CARACTERÍSTICAS DIMENSIONALES

Código	Descripción	A	B	C
EM05910	Curva 90°	60	100	155
EM05913	Curva 90°	60	150	205
EM05914	Curva 90°	60	200	255
EM05916	Curva 90°	60	300	355
EM05918	Curva 90°	60	400	455
EM05920	Curva 90°	60	500	555
EM05922	Curva 90°	60	600	655

Dimensiones en mm