

BOMBA SIMPLE IN-LINE

IPL 80/120-4/2




Código: AC51928

Ficha técnica

Datos hidráulicos

Índice de eficiencia mínima (MEI)	≥0,4
Presión máxima de trabajo P_N	10 bar
Temperatura mínima del fluido T_{\min}	-20 °C
Temperatura máxima del fluido T_{\max}	120 °C
Temperatura ambiente mínima T_{\min}	-15 °C
Temperatura ambiente máxima T_{\max}	40 °C

Datos del motor

Alimentación eléctrica	3~400 V, 50 Hz
Número de polo	2
Tolerancia de tensión	±10 %
Clase de eficiencia energética del motor	IE3
Potencia nominal del motor P_2	4 kW
Intensidad nominal I_N	7,75 A
Velocidad nominal n	2900 1/min
Factor de potencia $\cos \varphi_{100}$	0,83
Rendimiento del motor 50% $\eta_M 50\%$	86,1 %
Rendimiento del motor 75% $\eta_M 75\%$	87,5 %
Rendimiento del motor 100% $\eta_M 100\%$	88,1 %
Clase de aislamiento	F
Tipo de protección del motor	IP55

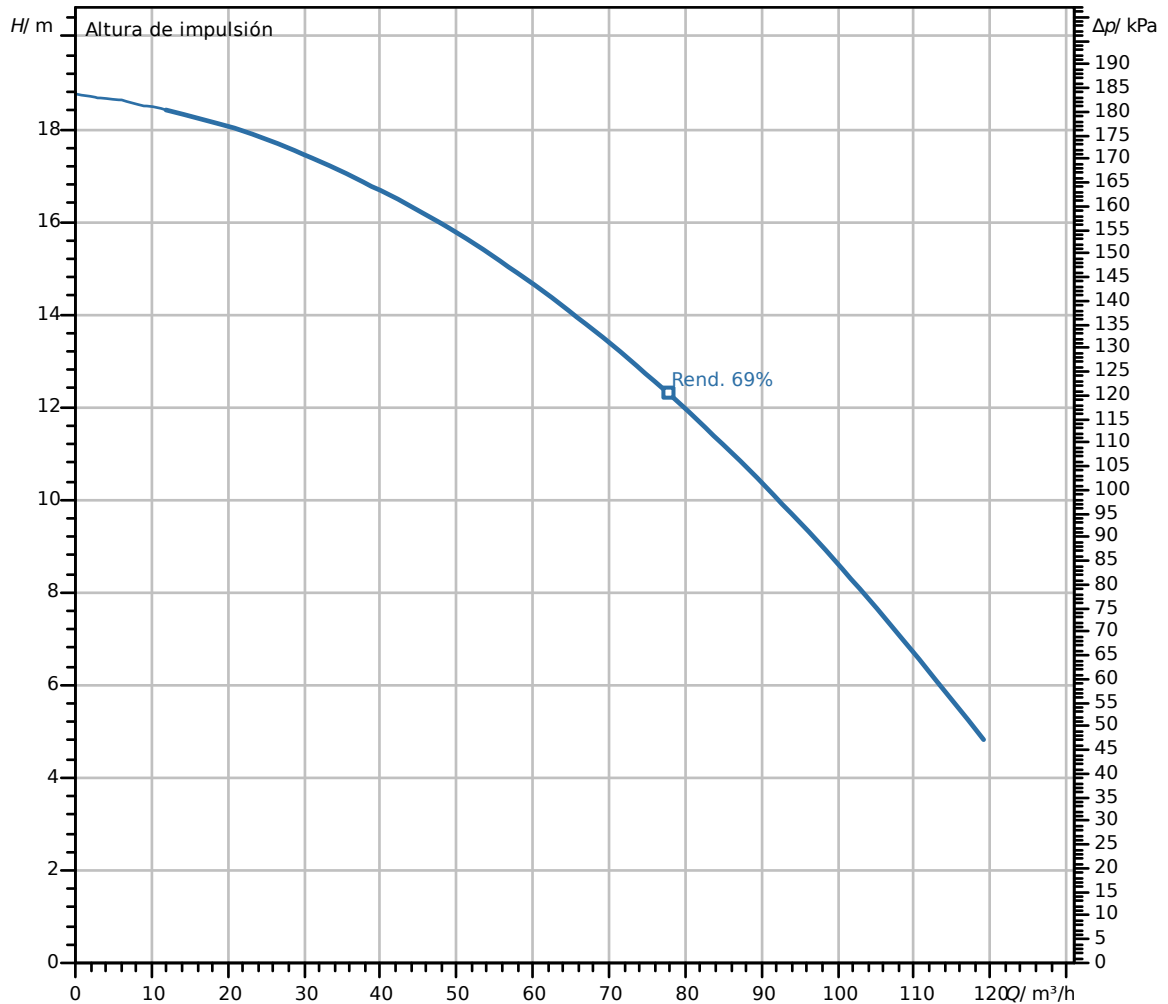
Materiales

Carcasa de la bomba	fundición gris
Rodete	PPE/PS-GF30
Eje	Acero inoxidable
Cierre mecánico	AQ1EGG

Dimensiones de instalación

Conexión de tubería del lado de aspiración D_Ns	DN 80
Conexión de tubería del lado de impulsión D_Nd	DN 80
Longitud entre roscas L_0	360 mm

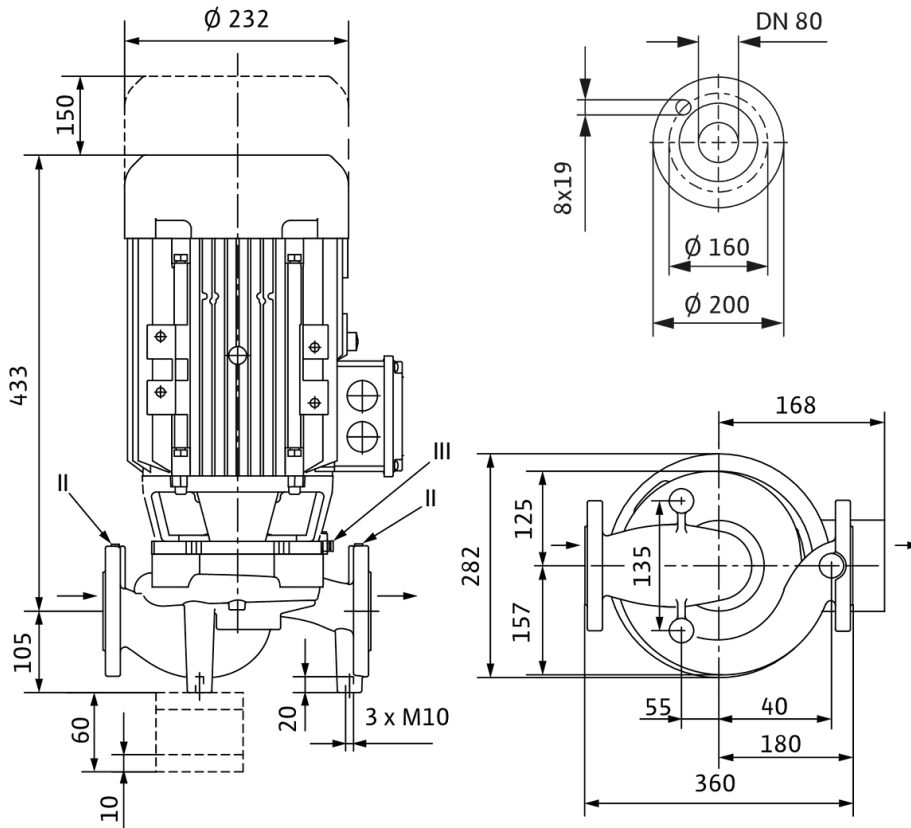
Curvas características



Fluido	Agua 100 %
Temperatura del fluido	20,00 °C
Velocidad en el punto de funcionamiento	2.900 1/min

Dimensiones y planos de dimensiones

VeroLine-IPL 80/120-4/2





Texto de especificación

Bomba centrífuga de rotor seco de una etapa en construcción Inline compacta, con motor de corriente trifásica embridado directamente y eje prolongado o con linterna y motor normalizado unido de forma rígida mediante el acoplamiento (ejecución N). La serie IPL es apta para el montaje en tubería o para el montaje sobre bancada. Las bancadas se pueden adquirir como accesorios. Con cierre mecánico de fuelle,

independiente del sentido de giro, de inundación forzada y rodete de plástico reductor de la cavitación.

Bridas con conexiones de medición de la presión R 1/8. La carcasa de la bomba y la linterna cuentan con revestimiento por cataforesis.

La caja de bornes del motor puede estar fabricada en metal o en plástico. Si es necesario que la caja de bornes sea de metal, deberá solicitar la correspondiente variante especial.

Datos de funcionamiento

Temperatura mínima del fluido T_{\min}	-20 °C
Temperatura máxima del fluido T_{\max}	120 °C
Temperatura ambiente mínima T_{\min}	-15 °C
Temperatura ambiente máxima T_{\max}	40 °C
Presión máxima de trabajo PN	10 bar
Índice de eficiencia mínima (MEI)	$\geq 0,4$

Datos del motor

Clase de eficiencia energética del motor	IE3
Alimentación eléctrica	3~400 V, 50 Hz
Tolerancia de tensión	± 10 %
Potencia nominal P_2	4000 W
Velocidad nominal n	2900 1/min
Intensidad nominal I_N	7,75 A
Factor de potencia $\cos \varphi_{100}$	0,83
Rendimiento del motor 50% $\eta_M 50\%$	86,1 %
Rendimiento del motor 75% $\eta_M 75\%$	87,5 %
Rendimiento del motor 100% $\eta_M 100\%$	88,1 %
Clase de aislamiento	F
Tipo de protección	IP55

Materiales

Carcasa de la bomba	fundición gris
Rodete	PPE/PS-GF30
Eje	Acero inoxidable
Junta del eje	AQ1EGG
Linterna	fundición gris

Dimensiones de instalación

Conexión de tubería del lado de aspiración DN_s	DN 80
Conexión de tubería del lado de impulsión DN_d	DN 80
Longitud entre roscas L_0	360 mm

Información de pedidos

Marca	Wilo
Denominación del producto	VeroLine-IPL 80/120-4/2
Peso neto aproximado m	56 kg
Referencia	2121230