

## BOMBA SIMPLE IN-LINE

# IPL 80/145-5,5/2

**wilo**®



Código: AC51929

### Denominación: Bomba simple estándar de rotor seco

IPL 80/145-5,5/2 PN 10

PG3IPL

Bomba centrífuga de rotor seco de una etapa en construcción Inline compacta, con motor trifásico embreado directamente y eje prolongado o con linterna y motor normalizado unido de forma rígida mediante el acoplamiento (ejecución N). La serie IPL es apta para el montaje en tubería o para la instalación de cimientos. Las bancadas se pueden adquirir como accesorios. Con cierre mecánico de fuelle, independiente del sentido de giro, con circulación de fluido forzada y rodete de plástico que reduce la cavitación.

Brida con conexiones de medición de la presión R 1/8. La carcasa de la bomba y la linterna tienen un revestimiento por cataforesis.

### Datos de funcionamiento

Fluido: Agua 100 %

Temperatura del fluido: 20,00 °C

Caudal:

Altura de impulsión:

temperatura del fluido: -20...120 °C

temperatura ambiente: -15...40 °C

Presión máxima de trabajo: 10 bar

Índice de eficiencia mínima (MEI):  $\geq 0,4$

### Datos del motor

Clase de eficiencia energética del motor: IE3

Alimentación eléctrica: 3~400V/50 Hz

Tolerancia de tensión:  $\pm 10$  %

Potencia nominal : 5,5 kW

Velocidad nominal: 2900 1/min

Intensidad nominal: 10 A

Factor de potencia: 0,89

Rendimiento del motor: 86,7 %

Rendimiento del motor: 88,9 %

Rendimiento del motor: 89,2 %

Clase de aislamiento: F

Tipo de protección: IP55

Protección de motor:

### Materiales

Carcasa de la bomba: EN-GJL-250

Rodete: EN-GJL-200

Eje: 1.4021

Junta del eje: AQ1EGG

Linterna: EN-GJL-250

### Dimensiones de instalación

Conexión de tubería del lado de aspiración: DN 80, PN10

Conexión de tubería del lado de impulsión: DN 80, PN10

Longitud entre roscas: 400 mm

### Información de pedidos

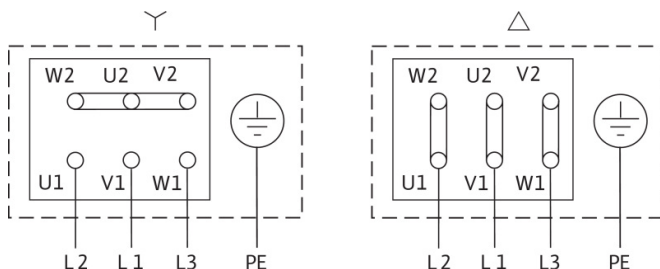
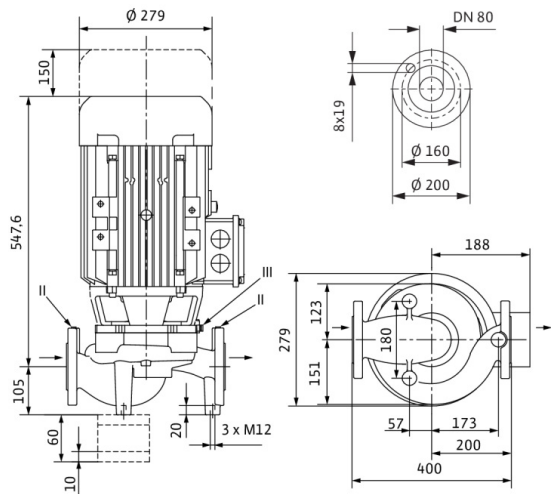
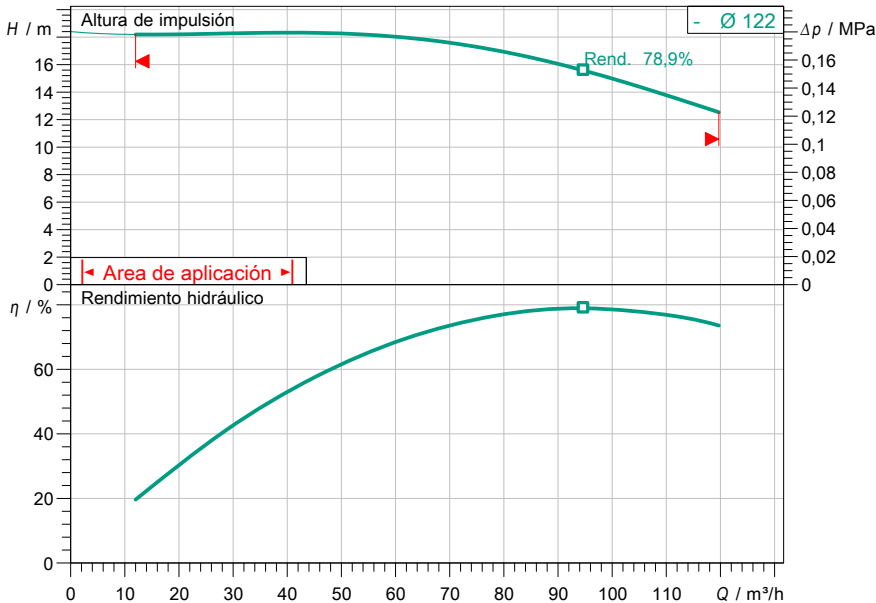
Marca: Wilo

Denominación del producto: IPL 80/145-5,5/2 PN 10

Peso neto aproximado: 85,1 kg

Referencia: 2121231

### Diagrama característico



### Datos proyectados

Caudal	
Altura	
Fluidos	Agua 100 %
Temperatura del fluido	20,00 °C
Densidad	998,30 kg/m³
Viscosidad cinemática	1,00 mm²/s

### Datos hidráulicos (Punto de trabajo)

Caudal	
Altura	
Potencia en el eje P2	
Rendimiento hidráulico	
NPSH	

### Datos de los productos

Bomba simple estándar de rotor seco	
IPL 80/145-5,5/2 PN 10	
Presión máxima de trabajo	1 MPa
Temperatura del fluido	-20 °C ... +120 °C
Máx. temperatura ambiente	40 °C
Índice de eficiencia mínima (MEI)	≥ 0,4

### Datos del motor

Nivel de eficiencia del motor	IE3
Alimentación eléctrica	3~ 400 V / 50 Hz
Tolerancia de tensión admisible	±10 %
Velocidad nominal	2900 1/min
Potencia nominal P2	5,50 kW
Intensidad nominal	10,00 A
Factor de potencia	0,89
Rendimiento	
50% / 75% / 100%	86,7/ 88,9/89,2%
Grado de protección	IP55
Clase de aislamiento	F
Protección de motor	

### Medidas de acoplamiento

Conexión de tubería del lado de aspiración	DN 80, PN10
Conexión de tubería del lado de impulsión	DN 80, PN10
Longitud	400 mm

### Materiales

Carcasa de la bomba	EN-GJL-250
Rodete	EN-GJL-200
Linterna	EN-GJL-250
Eje	1.4021
Junta del eje	AQ1EGG

### Información de pedido

Peso aprox.	85,1 kg
Referencia	2121231