

BOMBA

PICO-STG 25/1-7, 130 mm




Código: AC51967

Datos hidráulicos

Presión máxima de trabajo P_N	10 bar
Caudal Q_{max}	3,8 m ³ /h
Altura de entrada mínima a 50 °C m	0,5 m
Altura de entrada mínima a 95 °C m	3 m
Altura de entrada mínima a 110 °C	10 m
Temperatura mínima del fluido T_{min}	-10 °C
Temperatura máxima del fluido T_{max}	95 °C
Temperatura ambiente mínima T_{min}	-10 °C
Temperatura ambiente máxima T_{max}	40 °C

Datos del motor

Índice de eficiencia energética (IEE) *	≤0,20
Alimentación eléctrica	1~230 V ±10%, 50/60 Hz
Potencia nominal P_2	38 W
Velocidad mínima n_{min}	2340 1/min
Velocidad máxima n_{max}	4366 1/min
Consumo de potencia (mín.) $P_{1 min}$	1 W
Consumo de potencia $P_{1 max}$	50 W
Emisión de interferencias	EN 61000-6-3
Resistencia a interferencias	EN 61000-6-2
Compatibilidad electromagnética	EN 61800-3
Prensaestopas	1 x PG11
Clase de aislamiento	F
Tipo de protección	IPX4D

Materiales

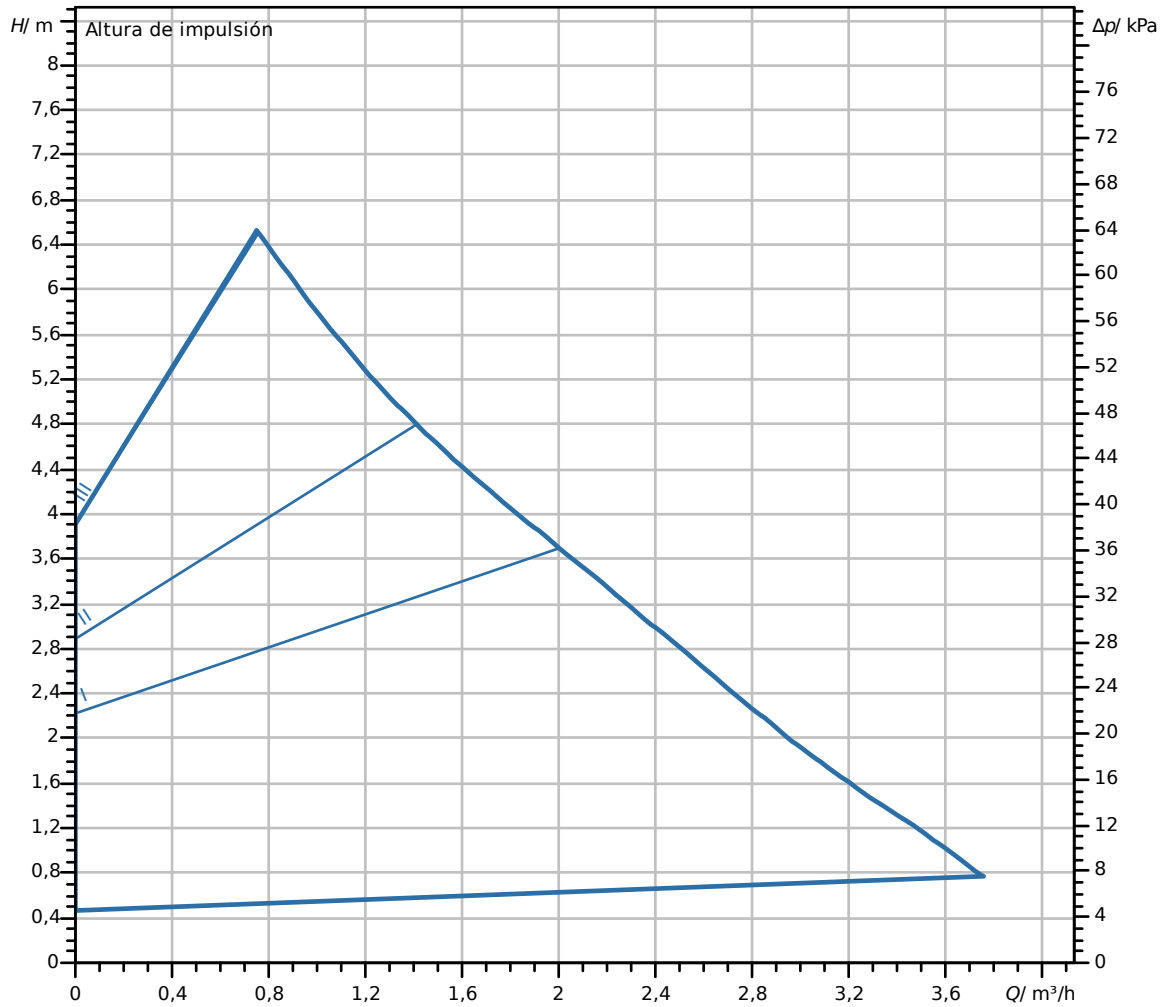
Carcasa de la bomba	fundición gris
Rodete	PP-GF40
Eje	Acero inoxidable
Material del cojinete	Carbón, impregnado de metal

Dimensiones de instalación

Conexión de tubería del lado de impulsión DN_d	G 1½
Conexión de tubería del lado de aspiración DN_s	G 1½
Longitud entre roscas L_0	130 mm

* El valor de referencia para las bombas circulatoras más eficientes es IEE ≤ 0,20.

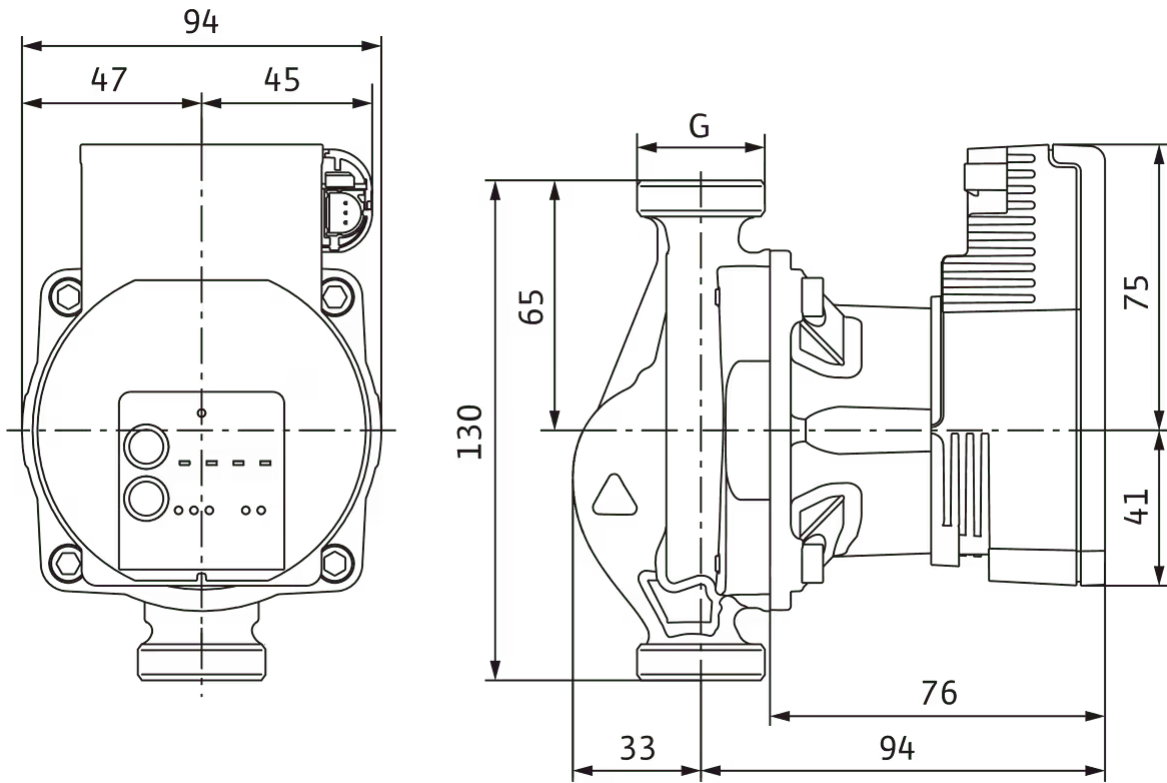
Curvas características



Fluido	Agua 100 %
Temperatura del fluido	20,00 °C

Dimensiones y planos de dimensiones

Varios PICO-STG 25/1-7-130





Texto de especificación

Bomba de alta eficiencia Wilo-Varios PICO-STG con regulación electrónica. Bomba circuladora de rotor húmedo exenta de mantenimiento, con conexión roscada, provista de motor síncrono resistente al bloqueo con tecnología ECM y regulación electrónica de potencia integrada para una regulación continua de la presión diferencial. Apta para todas las aplicaciones de calefacción y climatización, así como para instalaciones solares y de geotermia.

De serie con:

- > Modos de regulación preseleccionables para un ajuste óptimo de la carga
- > Presión diferencial constante ($\Delta p-c$), 3 curvas características predefinidas
- > Presión diferencial variable ($\Delta p-v$), 3 curvas características predefinidas
- > Velocidad constante (3 velocidades)
- > Regulación externa mediante señal iPWM GT (calefacción/geotermia) o bien iPWM ST (solar)
- > Función de sincronización (modo de programación manual) para modificar la programación de la bomba en caso de reposición
- > Función de ventilación de la bomba manual para la purga del compartimento del motor
- > Reinicio manual
- > Indicador LED
 - > Indicación del modo de regulación seleccionado y de la curva característica
 - > Indicación del estado durante la purga y el rearranque manual
 - > Codificación LED durante la función de sincronización
 - > Indicación de funcionamiento y de averías
- > Protección de motor integrada
- > Función de desbloqueo automático
- > Cable de conexión eléctrica con enchufe de 3 polos y conector Wilo
- > Conexión PWM
- > Carcasa de la bomba con revestimiento por cataforesis

Datos de funcionamiento

Temperatura mínima del fluido T_{\min}	-10 °C
Temperatura máxima del fluido T_{\max}	95 °C
Temperatura ambiente mínima T_{\min}	-10 °C
Temperatura ambiente máxima T_{\max}	40 °C
Presión máxima de trabajo PN	10 bar
Altura de entrada mínima a 50 °C m	0,5 m
Altura de entrada mínima a 95 °C m	3 m
Altura de entrada mínima a 110 °C	10 m



Datos del motor

Índice de eficiencia energética (IEE) *	≤0,20
Alimentación eléctrica	1~230 V ±10%, 50/60 Hz
Potencia nominal P_2	38 W
Velocidad mínima n_{\min}	2340 1/min
Velocidad máxima n_{\max}	4366 1/min
Consumo de potencia (mín.) $P_{1\min}$	1 W
Consumo de potencia $P_{1\max}$	50 W
Emisión de interferencias	EN 61000-6-3
Resistencia a interferencias	EN 61000-6-2
Compatibilidad electromagnética	EN 61800-3
Clase de aislamiento	F
Tipo de protección	IPX4D
Prensaestopas	1 x PG11

* El valor de referencia para las bombas circulatoras más eficientes es $IEE \leq 0,20$.

Materiales

Carcasa de la bomba	fundición gris
Rodete	PP-GF40
Eje	Acero inoxidable
Material del cojinete	Carbón, impregnado de metal

Dimensiones de instalación

Conexión de tubería del lado de aspiración DNs	G 1½
Conexión de tubería del lado de impulsión DNd	G 1½
Longitud entre roscas $L0$	130 mm

Información de pedidos

Marca	Wilo
Denominación del producto	Varios PICO-STG 25/1-7-130
Peso neto aproximado m	1,7 kg
Referencia	4215541