

BOMBA SIMPLE IN-LINE

IPL 32/175-4/2

wilo®



Código: AC51873

Denominación: Bomba simple estándar de rotor seco

IPL 32/175-4/2 PN 10

PG3IPL

Bomba centrífuga de rotor seco de una etapa en construcción Inline compacta, con motor trifásico embridado directamente y eje prolongado o con linterna y motor normalizado unido de forma rígida mediante el acoplamiento (ejecución N). La serie IPL es apta para el montaje en tubería o para la instalación de cimientos. Las bancadas se pueden adquirir como accesorios. Con cierre mecánico de fuelle, independiente del sentido de giro, con circulación de fluido forzada y rodete de plástico que reduce la cavitación.

Brida con conexiones de medición de la presión R 1/8. La carcasa de la bomba y la linterna tienen un revestimiento por cataforesis.

Datos de funcionamiento

Fluido: Agua 100 %

Temperatura del fluido: 20,00 °C

Caudal:

Altura de impulsión:

temperatura del fluido: -20...120 °C

temperatura ambiente: -15...40 °C

Presión máxima de trabajo: 10 bar

Índice de eficiencia mínima (MEI): $\geq 0,4$

Datos del motor

Clase de eficiencia energética del motor: IE3

Alimentación eléctrica: 3~400V/50 Hz

Tolerancia de tensión: ± 10 %

Potencia nominal : 4 kW

Velocidad nominal: 2900 1/min

Intensidad nominal: 7,1 A

Factor de potencia: 0,92

Rendimiento del motor: 87,7 %

Rendimiento del motor: 88,6 %

Rendimiento del motor: 88,1 %

Clase de aislamiento: F

Tipo de protección: IP55

Protección de motor:

Materiales

Carcasa de la bomba: EN-GJL-250

Rodete: EN-GJL-200

Eje: 1.4021

Junta del eje: AQ1EGG

Linterna: EN-GJL-250

Dimensiones de instalación

Conexión de tubería del lado de aspiración: DN 32, PN10

Conexión de tubería del lado de impulsión: DN 32, PN10

Longitud entre roscas: 320 mm

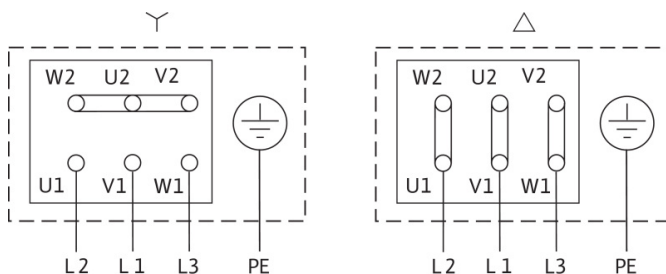
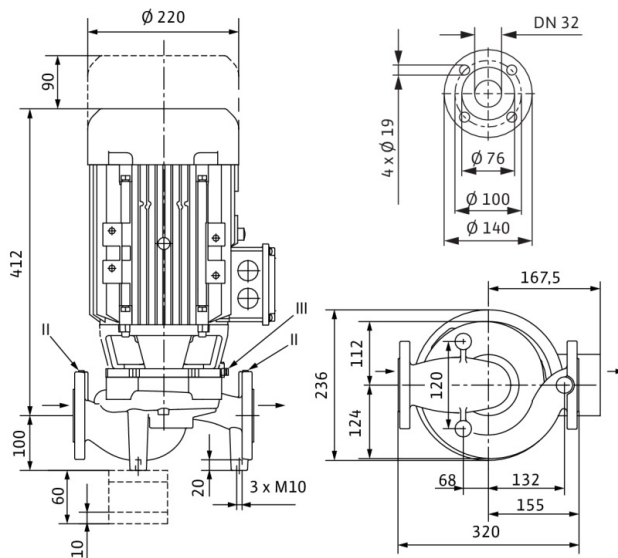
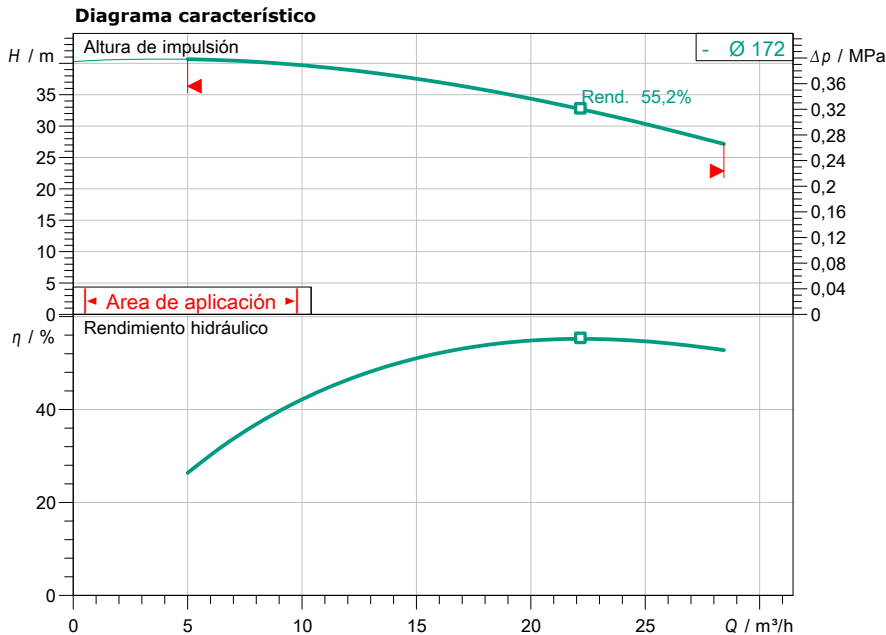
Información de pedidos

Marca: Wilo

Denominación del producto: IPL 32/175-4/2 PN 10

Peso neto aproximado: 57,4 kg

Referencia: 2121200



Datos proyectados

Caudal	
Altura	
Fluidos	Agua 100 %
Temperatura del fluido	20,00 °C
Densidad	998,30 kg/m ³
Viscosidad cinemática	1,00 mm ² /s

Datos hidráulicos (Punto de trabajo)

Caudal	
Altura	
Potencia en el eje P2	
Rendimiento hidráulico	
NPSH	

Datos de los productos

Bomba simple estándar de rotor seco	
IPL 32/175-4/2 PN 10	
Presión máxima de trabajo	1 MPa
Temperatura del fluido	-20 °C ... +120 °C
Máx. temperatura ambiente	40 °C
Índice de eficiencia mínima (MEI)	≥ 0,4

Datos del motor

Nivel de eficiencia del motor	IE3
Alimentación eléctrica	3~ 400 V / 50 Hz
Tolerancia de tensión admisible	±10 %
Velocidad nominal	2900 1/min
Potencia nominal P2	4,00 kW
Intensidad nominal	7,10 A
Factor de potencia	0,92
Rendimiento	
50% / 75% / 100%	87,7/ 88,6/88,1%
Grado de protección	IP55
Clase de aislamiento	F
Protección de motor	

Medidas de acoplamiento

Conexión de tubería del lado de aspiración	DN 62, PN10
Conexión de tubería del lado de impulsión	DN 62, PN10
Longitud	320 mm

Materiales

Carcasa de la bomba	EN-GJL-250
Rodete	EN-GJL-200
Linterna	EN-GJL-250
Eje	1.4021
Junta del eje	AQ1EGG

Información de pedido

Peso aprox.	57,4 kg
Referencia	2121200