

BOMBA SIMPLE IN-LINE

IPL 40/90-0,37/2

wilo®



Código: AC51874

Denominación: Bomba simple estándar de rotor seco

IPL 40/90-0,37/2 PN 10

PG3IPL

Bomba centrífuga de rotor seco de una etapa en construcción Inline compacta, con motor trifásico embreadado directamente y eje prolongado o con linterna y motor normalizado unido de forma rígida mediante el acoplamiento (ejecución N). La serie IPL es apta para el montaje en tubería o para la instalación de cimientos. Las bancadas se pueden adquirir como accesorios. Con cierre mecánico de fuelle, independiente del sentido de giro, con circulación de fluido forzada y rodete de plástico que reduce la cavitación.

Brida con conexiones de medición de la presión R 1/8. La carcasa de la bomba y la linterna tienen un revestimiento por cataforesis.

Datos de funcionamiento

Fluido: Agua 100 %

Temperatura del fluido: 20,00 °C

Caudal:

Altura de impulsión:

temperatura del fluido: -20...120 °C

temperatura ambiente: -15...40 °C

Presión máxima de trabajo: 10 bar

Índice de eficiencia mínima (MEI): $\geq 0,4$

Datos del motor

Clase de eficiencia energética del motor: IE2

Alimentación eléctrica: 3~400V/50 Hz

Tolerancia de tensión: ± 10 %

Potencia nominal : 0,37 kW

Velocidad nominal: 2900 1/min

Intensidad nominal: 0,86 A

Factor de potencia: 0,76

Rendimiento del motor: 75,0 %

Rendimiento del motor: 77,0 %

Rendimiento del motor: 77,4 %

Clase de aislamiento: F

Tipo de protección: IP55

Protección de motor:

Materiales

Carcasa de la bomba: EN-GJL-250

Rodete: PPE/PS-GF30

Eje: 1.4021

Junta del eje: AQ1EGG

Linterna: EN-GJL-250

Dimensiones de instalación

Conexión de tubería del lado de aspiración: DN 40, PN10

Conexión de tubería del lado de impulsión: DN 40, PN10

Longitud entre roscas: 250 mm

Información de pedidos

Marca: Wilo

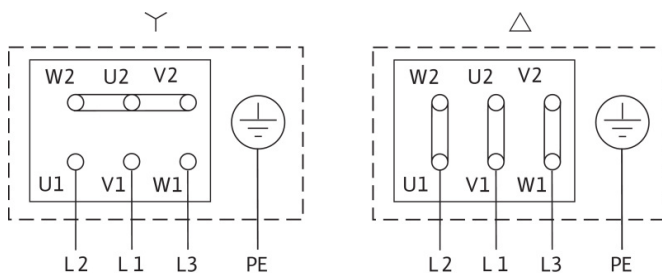
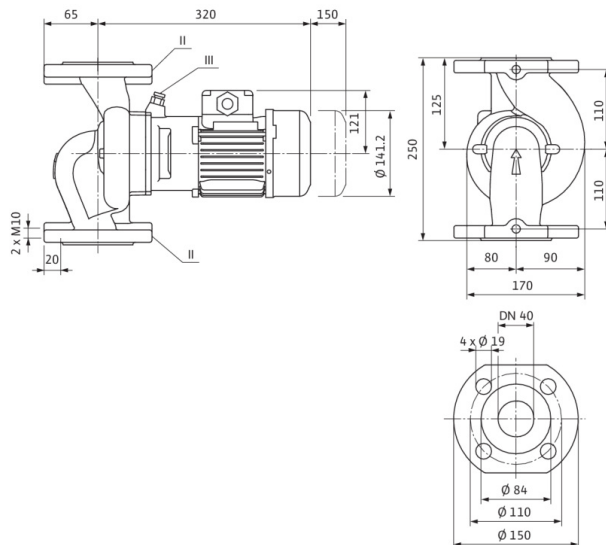
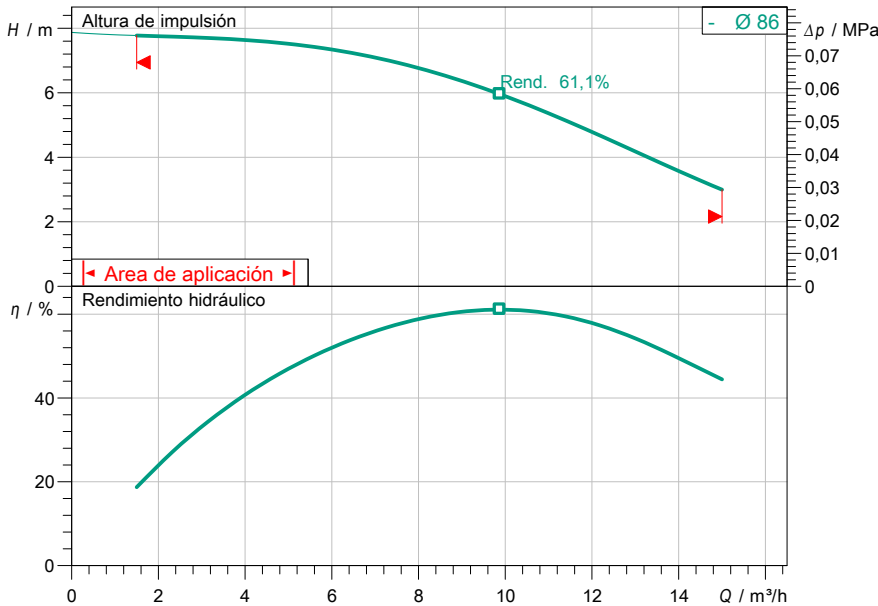
Denominación del producto: IPL 40/90-0,37/2 PN 10

Peso neto aproximado: 19 kg

Referencia: 2089584



Diagrama característico



Datos proyectados

Caudal	
Altura	Agua 100 %
Fluidos	20,00 °C
Temperatura del fluido	998,30 kg/m ³
Densidad	1,00 mm ² /s
Viscosidad cinemática	

Datos hidráulicos (Punto de trabajo)

Caudal	
Altura	
Potencia en el eje P2	
Rendimiento hidráulico	
NPSH	

Datos de los productos

Bomba simple estándar de rotor seco	
IPL 40/90-0,37/2 PN 10	
Presión máxima de trabajo	1 MPa
Temperatura del fluido	-20 °C ... + 120 °C
Máx. temperatura ambiente	40 °C
Índice de eficiencia mínima (MEI)	≥ 0,4

Datos del motor

Nivel de eficiencia del motor	IE2
Alimentación eléctrica	3~ 400 V / 50 Hz
Tolerancia de tensión admisible	±10 %
Velocidad nominal	2900 1/min
Potencia nominal P2	0,37 kW
Intensidad nominal	0,86 A
Factor de potencia	0,76
Rendimiento	
50% / 75% / 100%	75/ 77/77,4%
Grado de protección	IP55
Clase de aislamiento	F
Protección de motor	

Medidas de acoplamiento

Conexión de tubería del lado de aspiración	DN 40, PN10
Conexión de tubería del lado de impulsión	DN 40, PN10
Longitud	250 mm

Materiales

Carcasa de la bomba	EN-GJL-250
Rodete	PPE/PS-GF30
Linterna	EN-GJL-250
Eje	1.4021
Junta del eje	AQ1EGG

Información de pedido

Peso aprox.	19 kg
Referencia	2089584