

EQUIPOS PARTIDOS ESCOFRED MONOBLOCK TECHO R-452A EFTM120



DESCRIPCIÓN

Equipos frigoríficos compactos de techo ESCOFRED. Fácil instalación, se suministra completamente acabado para conectar a la corriente y funcionar, Plug & Play. Tamaño reducido con control electrónico remoto.

Alta eficiencia, precargados con refrigerante R-452A. Incluye presostato de alta cumpliendo con la normativa Europea 97/23/CE de equipos a presión.



DATOS TÉCNICOS

Modelo			EFTM120
Código			MF50947
Unidad	Voltaje	Volt/Hz	400/3/50
	Potencia absorbida	W	1610
	Compresor	m ³ /h	4,56
	Tipo compresor		E
	Desescarche	EL/Gc	Gc
Condensador	Ventilador	n°xø	2 x 254
	Flujo aire	m ³ /h	2100
Evaporador	Ventilador	n°xø	2 x 200
	Flujo aire	m ³ /h	1100
	Distancia tiro	m	5
Capacidad Watios	0 °C Tcam / +32 °C Tamb	W	2019
Volumen cámara		m ³	20,2
Capacidad Watios	+5 °C Tcam/ +32 °C Tamb	W	2440
Volumen cámara		m ³	27,1
Tipo de carrozado			B
Peso	kg		71

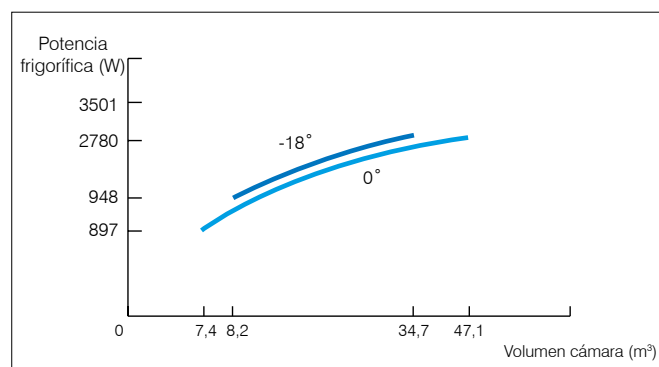
Leyenda

EL: Desescarche eléctrico.
Gc: Desecarche gas caliente.
E: Compresor Hermético

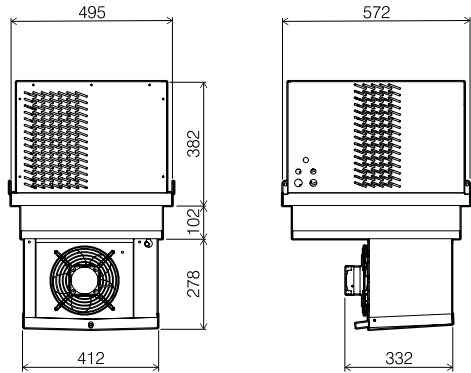
CARACTERÍSTICAS GENERALES

- Control electrónico remoto con cable de 5 metros
- Expansión mediante capilar
- Cable para resistencia de puerta (EFTL)
- Cable para alumbrado
- Presostato de baja
- Presostato de alta en modelos trifásicos y en los EFTM122-152
- Cumple con la directiva Europea 97/23/CE de equipos a presión
- Drenaje de agua de condensación
- Compresor hermético
- Desescarche por gas caliente
- Filtro deshidratador en línea de líquido
- Conexión disponible para micro de puerta

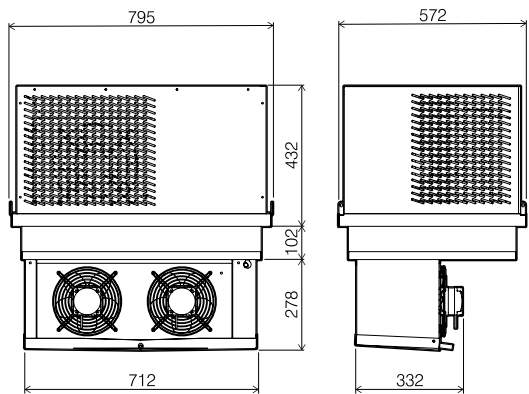
RANGO DE FUNCIONAMIENTO



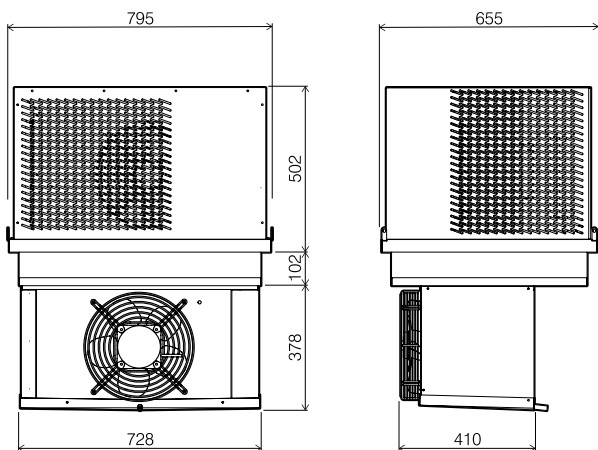
DIMENSIONES (mm)



CARROZADO A



CARROZADO B










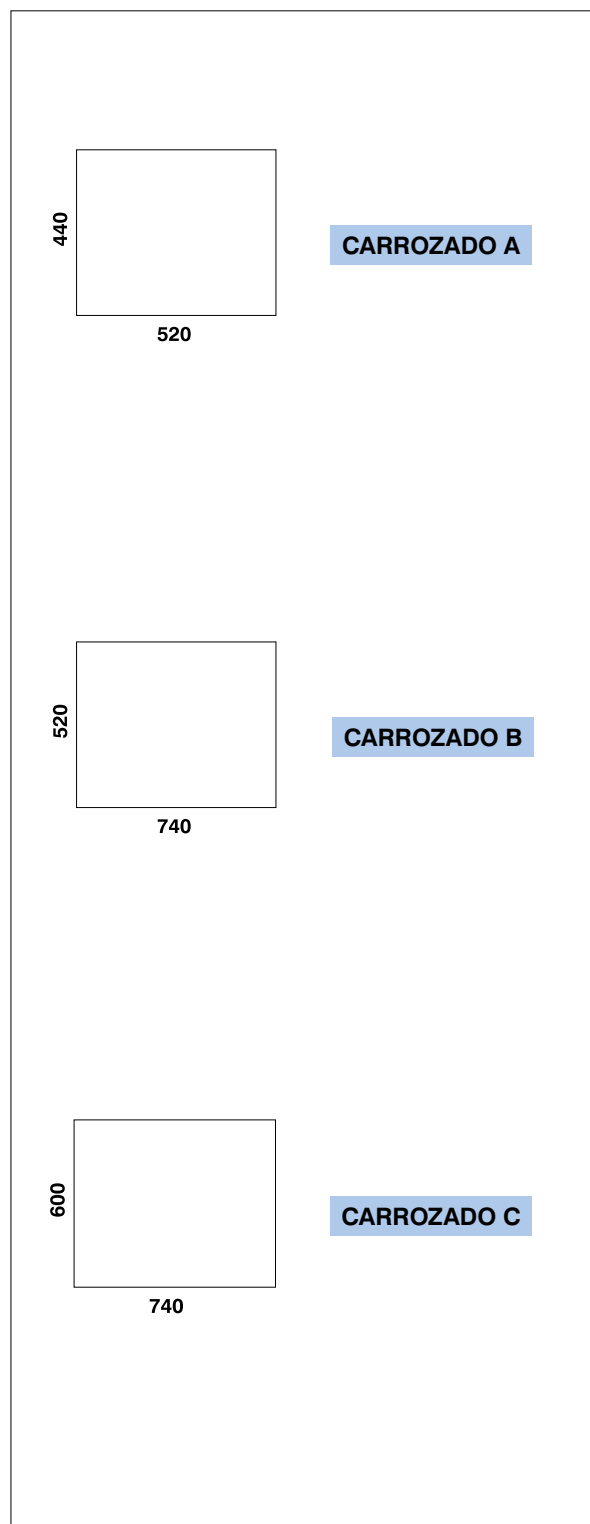
CARROZADO C

*Dimensiones en mm

MONTAJE

Instrucciones de montaje mediante corte ventana:

-  Marcar en panel las medidas del corte según plano
-  Realizar el corte en el panel
-  Introducir el equipo en el hueco. Rellenar el hueco con Panel de Poliuretano (accesorios), o con el sobrante del panel que hemos cortado.
-  Anclar el equipo
-  Rellenar con sellante el perímetro de corte interior y exterior
-  Conectar los componentes externos como la luz o el microinterruptor de puerta
-  Alimentar el equipo



*Dimensiones en mm