

# BOMBA DOBLE

## YONOS MAXO D 40/0,5-12 1 x 230V




Código: AC51845

### Datos hidráulicos

Presión máxima de trabajo $P_N$	10 bar
Altura de impulsión $H_{max}$	12,4 m
Caudal $Q_{max}$	22,1 m <sup>3</sup> /h
Altura de entrada mínima a 50 °C $m$	5 m
Altura de entrada mínima a 95 °C $m$	12 m
Altura de entrada mínima a 110 °C	18 m
Temperatura mínima del fluido $T_{min}$	-20 °C
Temperatura máxima del fluido $T_{max}$	110 °C
Temperatura ambiente mínima $T_{min}$	-20 °C
Temperatura ambiente máxima $T_{max}$	40 °C

### Datos del motor

Índice de eficiencia energética (IEE) *	≤0,23
Alimentación eléctrica	1~230 V ±10%, 50/60 Hz
Intensidad nominal $I_{min}$	0,17 A
Intensidad nominal $I_{max}$	2,4 A
Potencia nominal $P_2$	450 W
Velocidad mínima $n_{min}$	950 1/min
Velocidad máxima $n_{max}$	4600 1/min
Consumo de potencia (mín.) $P_{1 min}$	15 W
Consumo de potencia $P_{1 max}$	550 W
Emisión de interferencias	EN 61800-3:2004+A1:2012/entorno residencial (C1)
Resistencia a interferencias	EN 61800-3:2004+A1:2012/entorno industrial (C2)
Prensaestopas	2 x M20x1.5
Clase de aislamiento	F
Tipo de protección	IPX4D

\* El valor de referencia para las bombas circuladoras más eficientes es IEE ≤ 0,20.

### Materiales

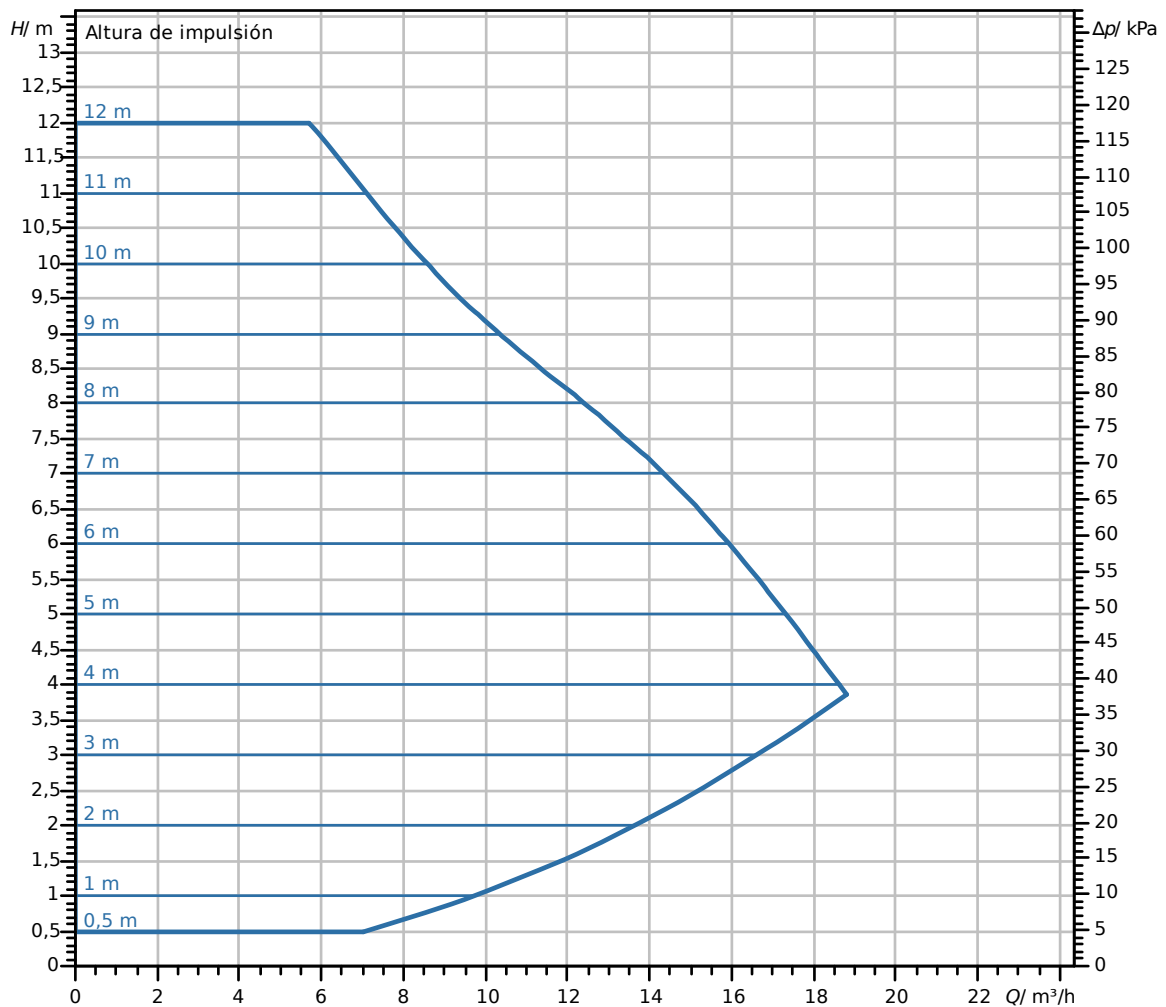
Carcasa de la bomba	fundición gris
Rodete	PPS-GF40
Eje	Acero inoxidable
Material del cojinete	Carbón, impregnado de metal



**Dimensiones de instalación**

Conexión de tubería del lado de impulsión <i>DNd</i>	DN 40
Conexión de tubería del lado de aspiración <i>DNs</i>	DN 40
Longitud entre roscas <i>L0</i>	250 mm

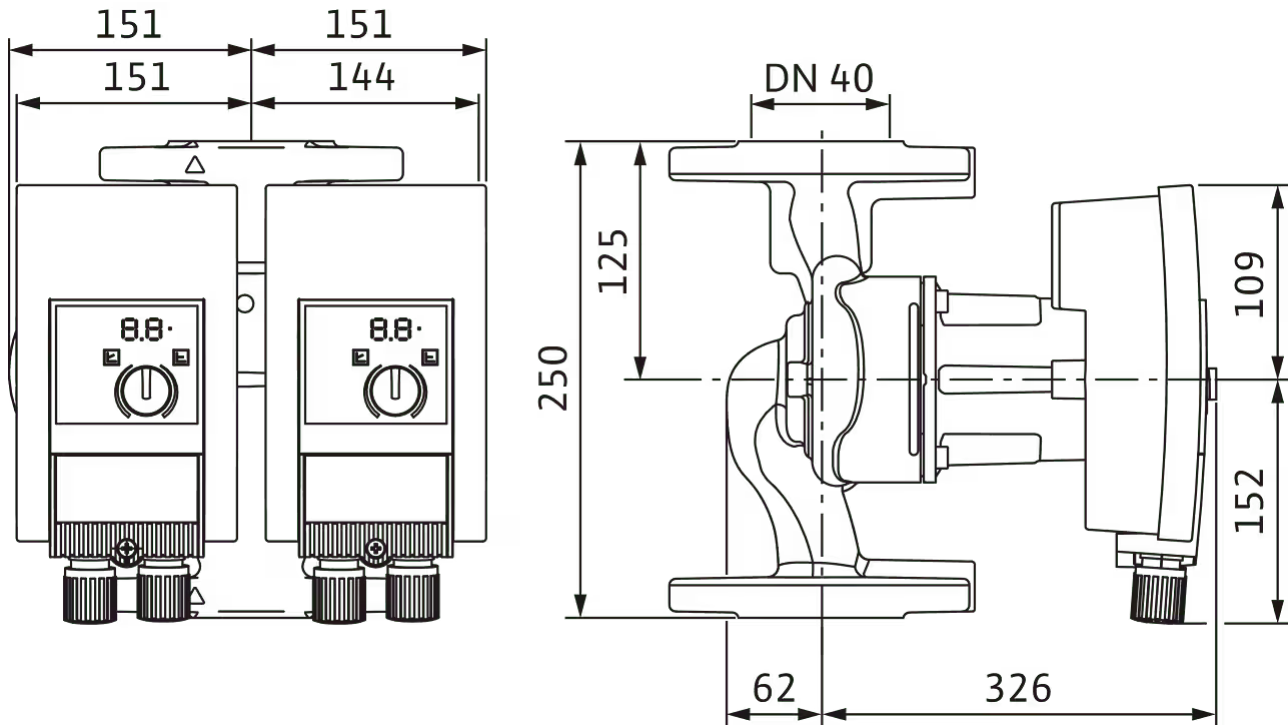
**Curvas características**



Fluido	Agua 100 %
Temperatura del fluido	20,00 °C
Velocidad en el punto de funcionamiento	3.982 1/min

Dimensiones y planos de dimensiones

Yonos MAXO-D 40-0,5/12



## Texto de especificación

Bomba de alta eficiencia Wilo-Yonos MAXO-D, con regulación electrónica. Bomba doble de rotor húmedo, provista de motor síncrono con tecnología ECM y regulación de potencia integrada para una regulación continua de la presión diferencial. Apta para todas las aplicaciones de calefacción, ventilación y climatización.

Cada bomba puede utilizarse en funcionamiento individual (funcionamiento principal/reserva). Para una conmutación automática en caso de avería se puede utilizar el módulo Connect Yonos MAXO.

De serie con:

- Modos de regulación preseleccionables para un ajuste óptimo de la carga  $\Delta p$ -c (presión diferencial constante),  $\Delta p$ -v (presión diferencial variable)
- 3 velocidades ( $n$  = constante)
- Indicador LED para ajustar el valor de consigna y visualizar las indicaciones de fallo
- Conexión eléctrica con el enchufe Wilo
- Piloto de indicación de avería y contacto para la indicación general de avería

En el caso de bombas embridadas y ejecuciones embridadas:

- Ejecución estándar para bombas DN 32 a DN 65: brida combinada PN 6/10 (brida PN 16 según EN 1092-2) para contrabridas PN 6 y PN 16
- Ejecución estándar para bombas DN 80 / DN 100: brida PN 6 (ejecución PN 16 según EN 1092-2) para contrabrida PN 6

## Datos de funcionamiento

Temperatura mínima del fluido $T_{\min}$	-20 °C
Temperatura máxima del fluido $T_{\max}$	110 °C
Temperatura ambiente mínima $T_{\min}$	-20 °C
Temperatura ambiente máxima $T_{\max}$	40 °C
Presión máxima de trabajo $PN$	10 bar
Altura de entrada mínima a 50 °C $m$	5 m
Altura de entrada mínima a 95 °C $m$	12 m
Altura de entrada mínima a 110 °C	18 m

## Datos del motor

Índice de eficiencia energética (IEE) *	$\leq 0,23$
Alimentación eléctrica	1~230 V $\pm 10\%$ , 50/60 Hz
Intensidad nominal $I_{\min}$	0,17 A
Intensidad nominal $I_{\max}$	2,4 A
Potencia nominal $P_2$	450 W
Velocidad mínima $n_{\min}$	950 1/min
Velocidad máxima $n_{\max}$	4600 1/min
Consumo de potencia (mín.) $P_{1\min}$	15 W
Consumo de potencia $P_{1\max}$	550 W
Emisión de interferencias	EN 61800-3:2004+A1:2012/entorno residencial (C1)
Resistencia a interferencias	EN 61800-3:2004+A1:2012/entorno industrial (C2)
Clase de aislamiento	F
Tipo de protección	IPX4D
Prensaestopas	2 x M20x1.5

\* El valor de referencia para las bombas circuladoras más eficientes es  $IEE \leq 0,20$ .



#### Materiales

Carcasa de la bomba	fundición gris
Rodete	PPS-GF40
Eje	Acero inoxidable
Material del cojinete	Carbón, impregnado de metal

#### Dimensiones de instalación

Conexión de tubería del lado de aspiración <i>DN<sub>s</sub></i>	DN 40
Conexión de tubería del lado de impulsión <i>DN<sub>d</sub></i>	DN 40
Longitud entre roscas <i>L<sub>0</sub></i>	250 mm

#### Información de pedidos

Marca	Wilo
Denominación del producto	Yonos MAXO-D 40/0,5-12 PN 6/10
Peso neto aproximado <i>m</i>	24 kg
Referencia	<b>2120665</b>