

BOMBA
YONOS MAXO 65/0,5-9 230V



Código: AC51836

Datos hidráulicos

Presión máxima de trabajo P_N	10 bar
Altura de impulsión H_{max}	10,1 m
Caudal Q_{max}	32,2 m ³ /h
Altura de entrada mínima a 50 °C m	5 m
Altura de entrada mínima a 95 °C m	12 m
Altura de entrada mínima a 110 °C	18 m
Temperatura mínima del fluido T_{min}	-20 °C
Temperatura máxima del fluido T_{max}	110 °C
Temperatura ambiente mínima T_{min}	-20 °C
Temperatura ambiente máxima T_{max}	40 °C

Datos del motor

Índice de eficiencia energética (IEE) *	≤0,20
Alimentación eléctrica	1-230 V ±10%, 50/60 Hz
Intensidad nominal I_{min}	0,17 A
Intensidad nominal I_{max}	2,65 A
Potencia nominal P_2	500 W
Velocidad mínima n_{min}	950 1/min
Velocidad máxima n_{max}	4100 1/min
Consumo de potencia (mín.) $P_{1 min}$	15 W
Consumo de potencia $P_{1 max}$	600 W
Emisión de interferencias	EN 61800-3:2004+A1:2012/entorno residencial (C1)
Resistencia a interferencias	EN 61800-3:2004+A1:2012/entorno industrial (C2)
Prensaestopas	2 x M20x1.5
Clase de aislamiento	F
Tipo de protección	IPX4D

* El valor de referencia para las bombas circuladoras más eficientes es $IEE \leq 0,20$.

Materiales

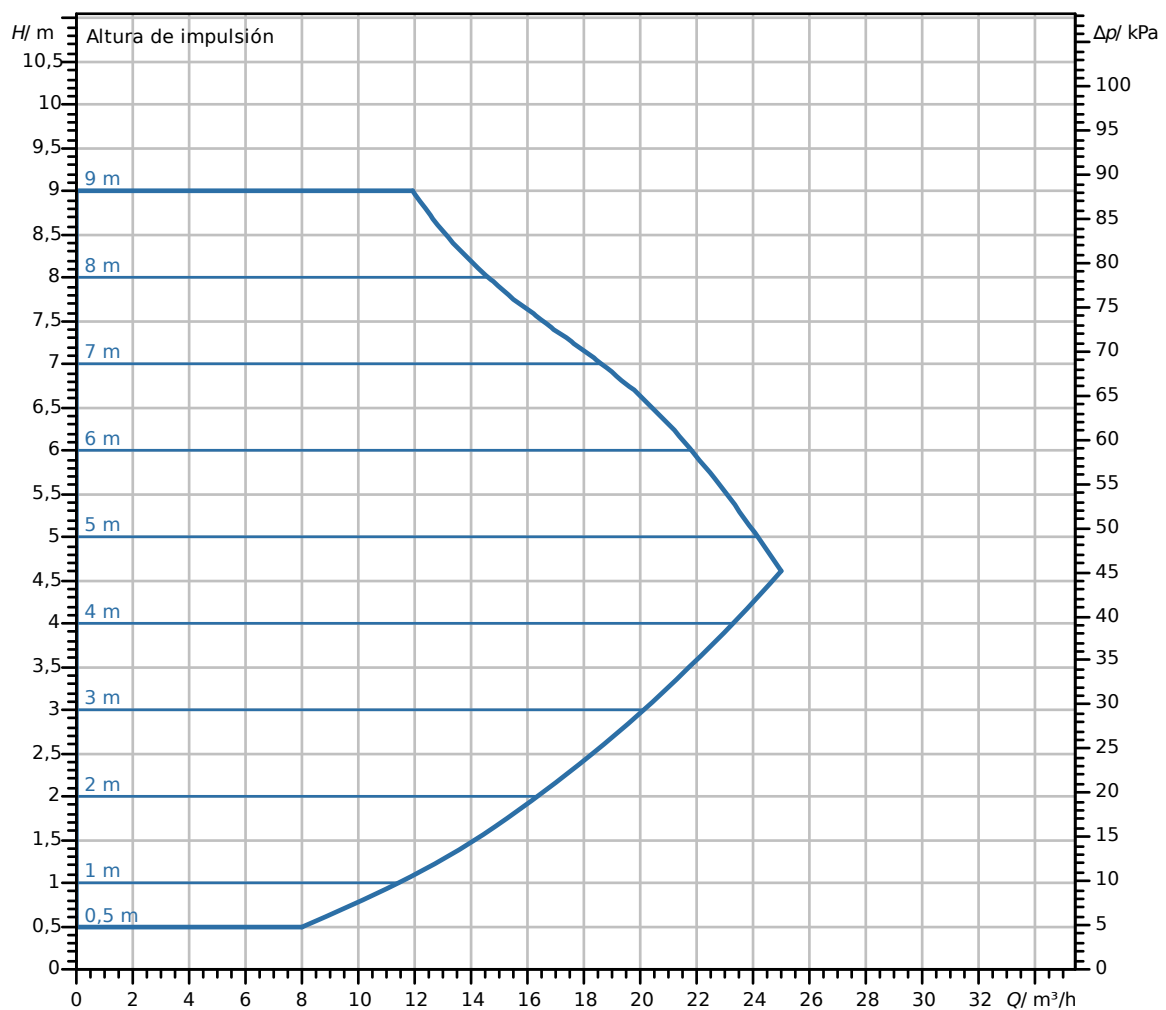
Carcasa de la bomba	fundición gris
Rodete	PP-LGF50
Eje	Acero inoxidable
Material del cojinete	Grafito de carbón



Dimensiones de instalación

Conexión de tubería del lado de impulsión <i>DNd</i>	DN 65
Conexión de tubería del lado de aspiración <i>DNs</i>	DN 65
Longitud entre roscas <i>L0</i>	280 mm

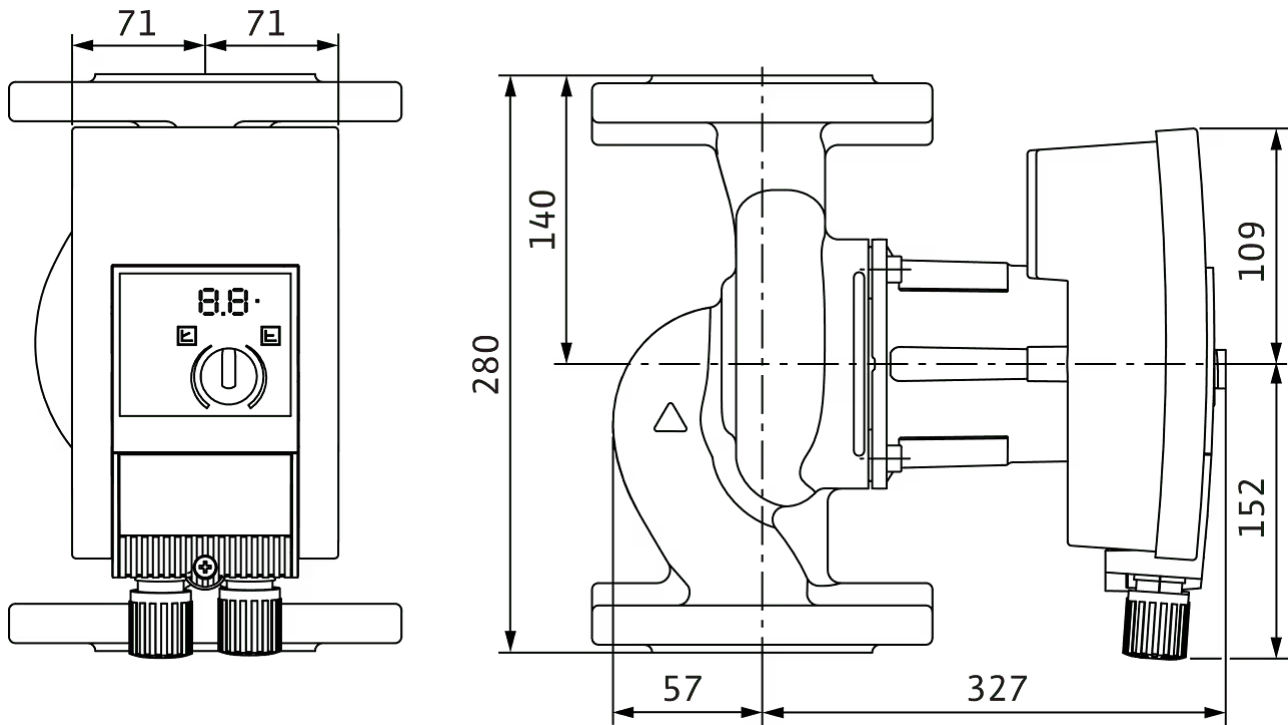
Curvas características



Fluido	Agua 100 %
Temperatura del fluido	20,00 °C
Velocidad en el punto de funcionamiento	3.804 1/min

Dimensiones y planos de dimensiones

Yonos MAXO 65/0,5-9



Texto de especificación

Bomba de alta eficiencia Yonos MAXO de Wilo con regulación electrónica.

Bomba circuladora de rotor húmedo, provista de motor sincrónico resistente al bloqueo con tecnología ECM y regulación de potencia integrada para una regulación continua de la presión diferencial. Apta para todas las aplicaciones de calefacción, ventilación y climatización.

De serie con:

- Modos de regulación preseleccionables para un ajuste óptimo de la carga Δp -c (presión diferencial constante), Δp -v (presión diferencial variable)
- 3 velocidades (n = constante)
- Indicación mediante LED para ajustar el valor de consigna y visualizar las indicaciones de fallo
- Conexión eléctrica con el enchufe Wilo
- Piloto de indicación de avería y contacto para la indicación general de avería

Datos de funcionamiento

Temperatura mínima del fluido T_{\min}	-20 °C
Temperatura máxima del fluido T_{\max}	110 °C
Temperatura ambiente mínima T_{\min}	-20 °C
Temperatura ambiente máxima T_{\max}	40 °C
Presión máxima de trabajo PN	10 bar
Altura de entrada mínima a 50 °C m	5 m
Altura de entrada mínima a 95 °C m	12 m
Altura de entrada mínima a 110 °C	18 m

En el caso de bombas embridadas y ejecuciones embridadas:

- Ejecución estándar para bombas DN 32 a DN 65: brida combinada PN 6/10 (brida PN 16 según EN 1092-2) para contrabridas PN 6 y PN 16
- Ejecución estándar para bombas DN 80 / DN 100: brida PN 6 (ejecución PN 16 según EN 1092-2) para contrabrida PN 6

Datos del motor

Índice de eficiencia energética (IEE) *	$\leq 0,20$
Alimentación eléctrica	1~230 V $\pm 10\%$, 50/60 Hz
Intensidad nominal I_{\min}	0,17 A
Intensidad nominal I_{\max}	2,65 A
Potencia nominal P_2	500 W
Velocidad mínima n_{\min}	950 1/min
Velocidad máxima n_{\max}	4100 1/min
Consumo de potencia (mín.) $P_{1 \min}$	15 W
Consumo de potencia $P_{1 \max}$	600 W
Emisión de interferencias	EN 61800-3:2004+A1:2012/entorno residencial (C1)
Resistencia a interferencias	EN 61800-3:2004+A1:2012/entorno industrial (C2)
Clase de aislamiento	F
Tipo de protección	IPX4D
Prensaestopas	2 x M20x1.5

* El valor de referencia para las bombas circuladoras más eficientes es $IEE \leq 0,20$.



Materiales

Carcasa de la bomba	fundición gris
Rodete	PP-LGF50
Eje	Acero inoxidable
Material del cojinete	Grafito de carbón

Dimensiones de instalación

Conexión de tubería del lado de aspiración <i>DN_s</i>	DN 65
Conexión de tubería del lado de impulsión <i>DN_d</i>	DN 65
Longitud entre roscas <i>L₀</i>	280 mm

Información de pedidos

Marca	Wilo
Denominación del producto	Yonos MAXO 65/0,5-9 PN 6/10
Peso neto aproximado <i>m</i>	16,1 kg
Referencia	2120653 