

BOMBA SIMPLE IN-LINE

IPL 50/160-0,55/4




Código: AC51783

Ficha técnica

Datos hidráulicos

Índice de eficiencia mínima (MEI)	≥0,4
Presión máxima de trabajo P_N	10 bar
Temperatura mínima del fluido T_{\min}	-20 °C
Temperatura máxima del fluido T_{\max}	120 °C
Temperatura ambiente mínima T_{\min}	-15 °C
Temperatura ambiente máxima T_{\max}	40 °C

Datos del motor

Alimentación eléctrica	3~400 V, 50 Hz
Número de polo	4
Tolerancia de tensión	±10 %
Clase de eficiencia energética del motor	IE2
Potencia nominal del motor P_2	0,55 kW
Intensidad nominal I_N	1,45 A
Velocidad nominal n	1450 1/min
Factor de potencia $\cos \varphi_{100}$	0,71
Rendimiento del motor 50% $\eta_M 50\%$	72,4 %
Rendimiento del motor 75% $\eta_M 75\%$	78,5 %
Rendimiento del motor 100% $\eta_M 100\%$	78,5 %
Clase de aislamiento	F
Tipo de protección del motor	IP55

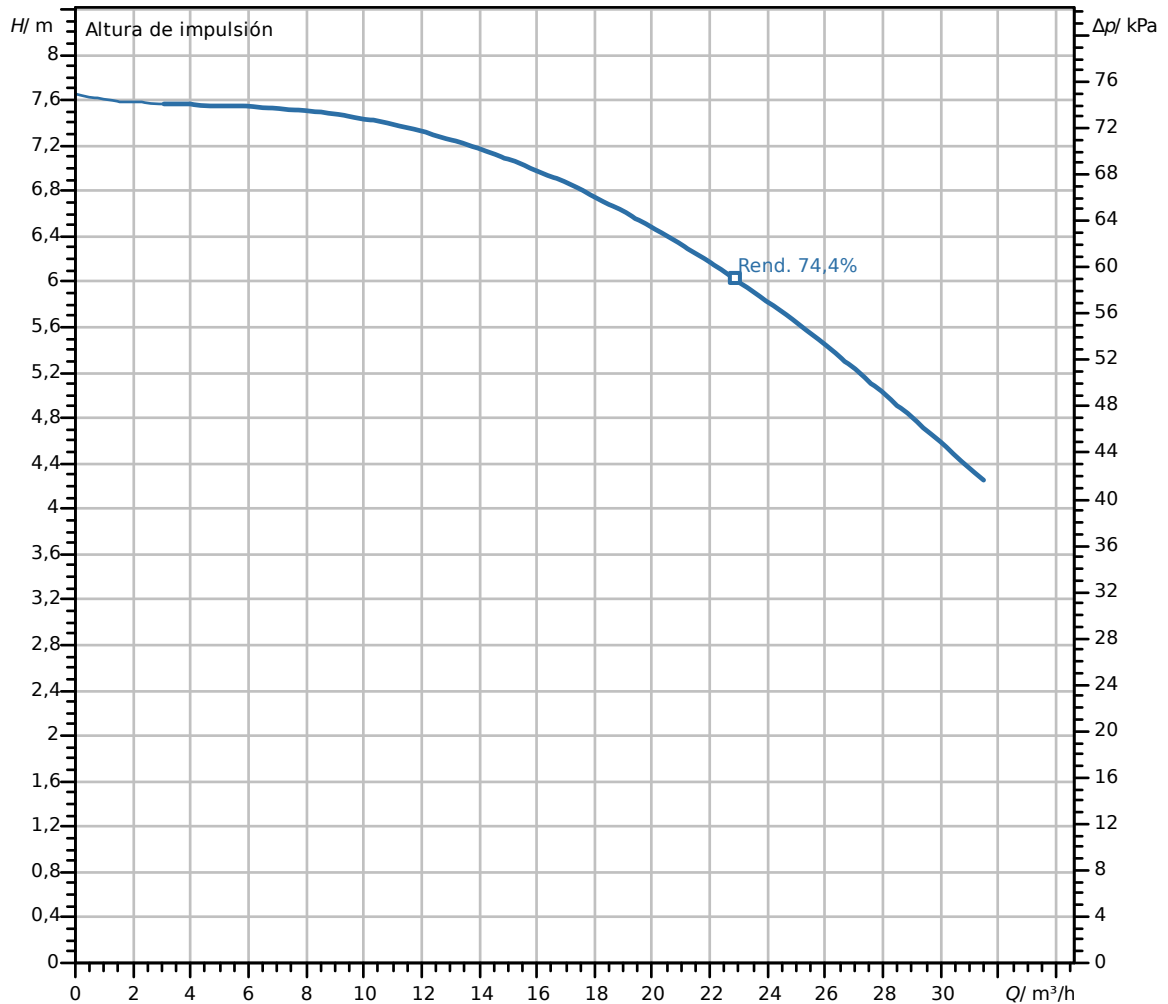
Materiales

Carcasa de la bomba	fundición gris
Rodete	PPE/PS-GF30
Eje	Acero inoxidable
Cierre mecánico	AQ1EGG

Dimensiones de instalación

Conexión de tubería del lado de aspiración DNs	DN 50
Conexión de tubería del lado de impulsión DNd	DN 50
Longitud entre roscas $L0$	340 mm

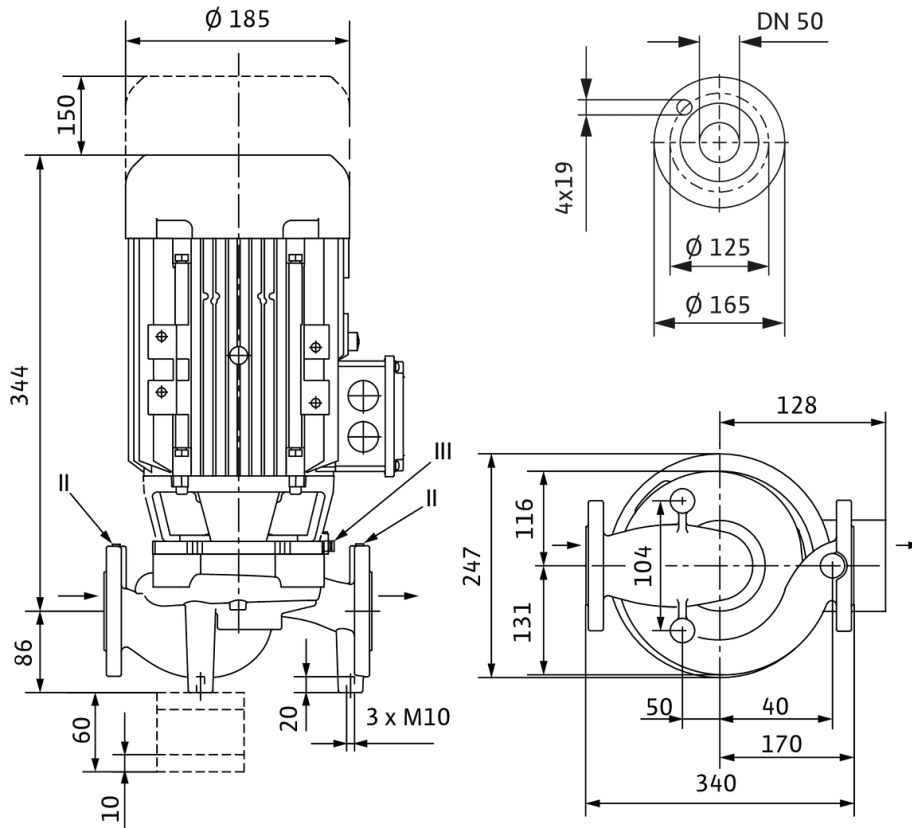
Curvas características



Fluido	Agua 100 %
Temperatura del fluido	20,00 °C
Velocidad en el punto de funcionamiento	1.450 1/min
Diámetro de rodete	154 mm

Dimensiones y planos de dimensiones

VeroLine-IPL 50/160-0.55/4





Texto de especificación

Bomba centrífuga de rotor seco de una etapa en construcción Inline compacta, con motor de corriente trifásica embridado directamente y eje prolongado o con linterna y motor normalizado unido de forma rígida mediante el acoplamiento (ejecución N). La serie IPL es apta para el montaje en tubería o para el montaje sobre bancada. Las bancadas se pueden adquirir como accesorios. Con cierre mecánico de fuelle,

independiente del sentido de giro, de inundación forzada y rodete de plástico reductor de la cavitación.

Bridas con conexiones de medición de la presión R 1/8. La carcasa de la bomba y la linterna cuentan con revestimiento por cataforesis.

La caja de bornes del motor puede estar fabricada en metal o en plástico. Si es necesario que la caja de bornes sea de metal, deberá solicitar la correspondiente variante especial.

Datos de funcionamiento

Temperatura mínima del fluido T_{\min}	-20 °C
Temperatura máxima del fluido T_{\max}	120 °C
Temperatura ambiente mínima T_{\min}	-15 °C
Temperatura ambiente máxima T_{\max}	40 °C
Presión máxima de trabajo PN	10 bar
Índice de eficiencia mínima (MEI)	$\geq 0,4$

Datos del motor

Clase de eficiencia energética del motor	IE2
Alimentación eléctrica	3~400 V, 50 Hz
Tolerancia de tensión	± 10 %
Potencia nominal P_2	550 W
Velocidad nominal n	1450 1/min
Intensidad nominal I_N	1,45 A
Factor de potencia $\cos \varphi_{100}$	0,71
Rendimiento del motor 50% $\eta_M 50\%$	72,4 %
Rendimiento del motor 75% $\eta_M 75\%$	78,5 %
Rendimiento del motor 100% $\eta_M 100\%$	78,5 %
Clase de aislamiento	F
Tipo de protección	IP55

Materiales

Carcasa de la bomba	fundición gris
Rodete	PPE/PS-GF30
Eje	Acero inoxidable
Junta del eje	AQ1EGG
Linterna	fundición gris

Dimensiones de instalación

Conexión de tubería del lado de aspiración DN_s	DN 50
Conexión de tubería del lado de impulsión DN_d	DN 50
Longitud entre roscas LO	340 mm

Información de pedidos

Marca	Wilo
Denominación del producto	VeroLine-IPL 50/160-0,55/4
Peso neto aproximado m	29 kg
Referencia	2089558