

# BOMBA SIMPLE IN-LINE IPL 40/130-0,25/4




Código: AC51786

## Ficha técnica

### Datos hidráulicos

Índice de eficiencia mínima (MEI)	≥0,4
Presión máxima de trabajo $P_N$	10 bar
Temperatura mínima del fluido $T_{\min}$	-20 °C
Temperatura máxima del fluido $T_{\max}$	120 °C
Temperatura ambiente mínima $T_{\min}$	-15 °C
Temperatura ambiente máxima $T_{\max}$	40 °C

### Datos del motor

Alimentación eléctrica	3~400 V, 50 Hz
Número de polo	4
Tolerancia de tensión	±10 %
Clase de eficiencia energética del motor	IE2
Potencia nominal del motor $P_2$	0,25 kW
Intensidad nominal $I_N$	0,69 A
Velocidad nominal $n$	1450 1/min
Factor de potencia $\cos \varphi_{100}$	0,70
Rendimiento del motor 50% $\eta_M 50\%$	68 %
Rendimiento del motor 75% $\eta_M 75\%$	72,9 %
Rendimiento del motor 100% $\eta_M 100\%$	74 %
Clase de aislamiento	F
Tipo de protección del motor	IP55

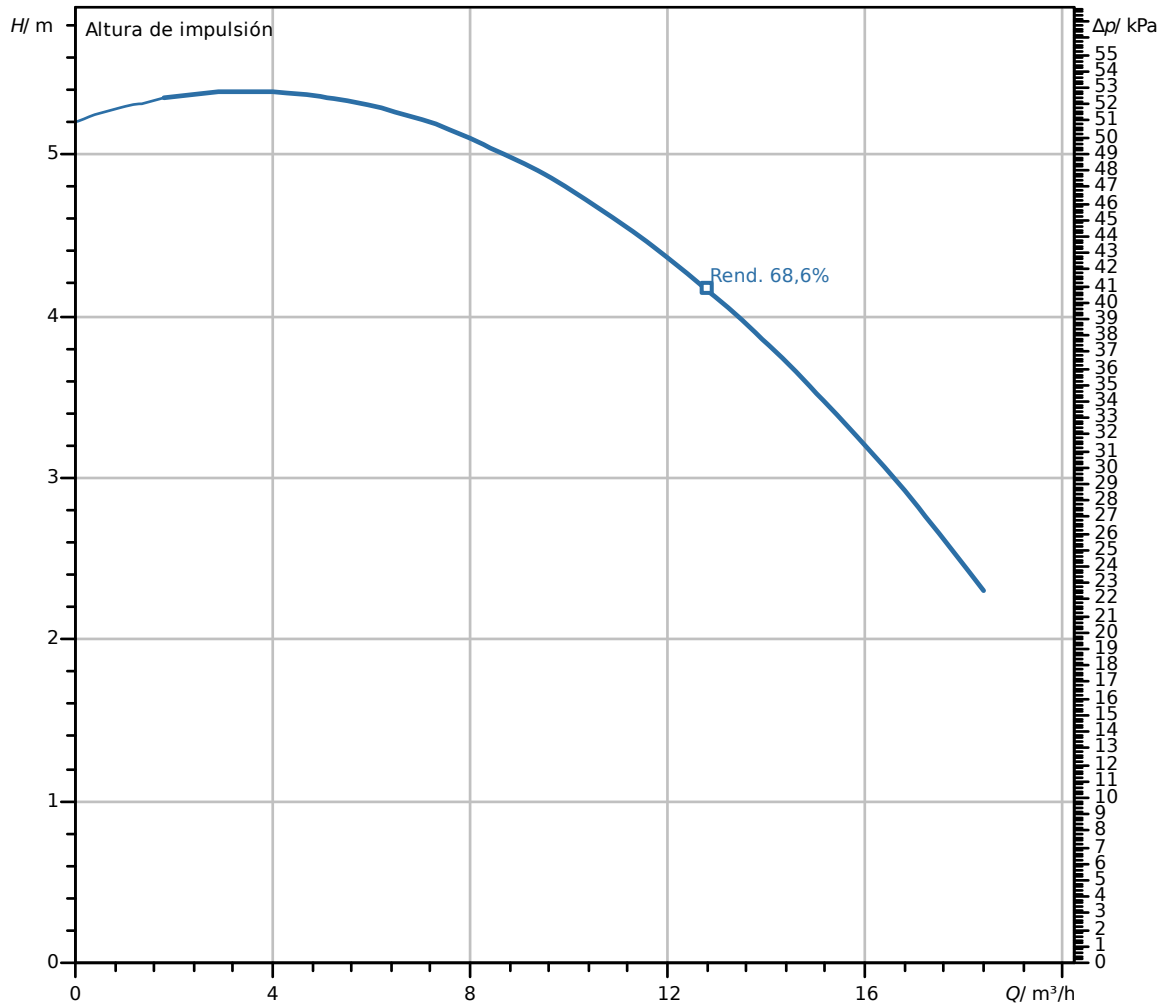
### Materiales

Carcasa de la bomba	fundición gris
Rodete	PPE/PS-GF30
Eje	Acero inoxidable
Cierre mecánico	AQ1EGG

### Dimensiones de instalación

Conexión de tubería del lado de aspiración $D_Ns$	DN 40
Conexión de tubería del lado de impulsión $D_Nd$	DN 40
Longitud entre roscas $L_0$	320 mm

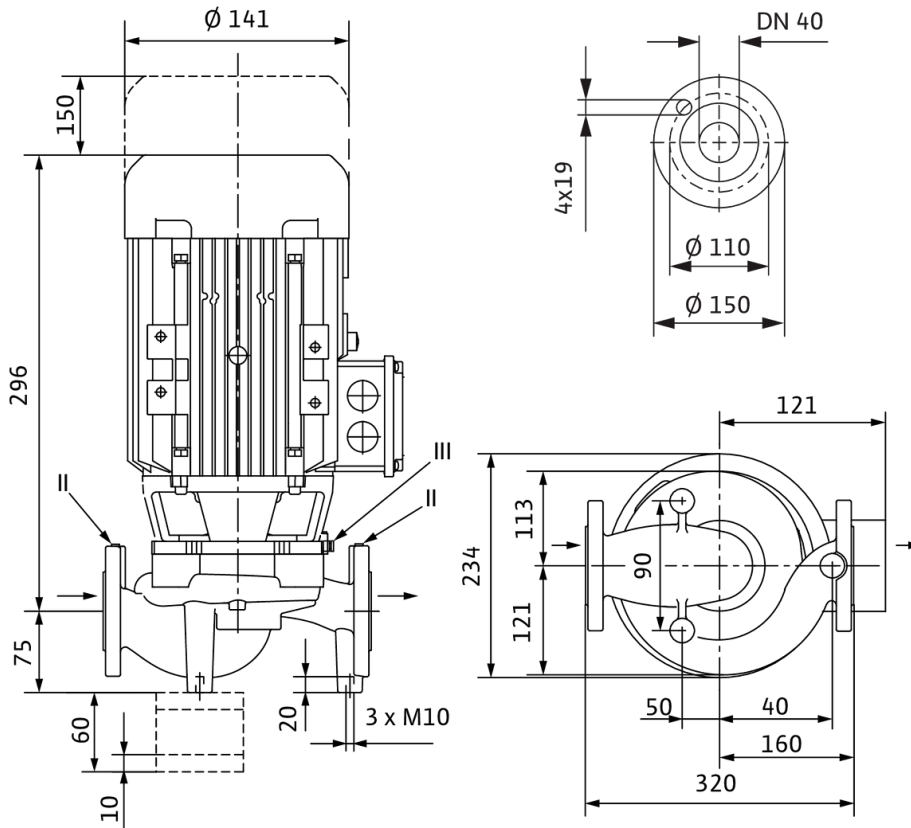
**Curvas características**



Fluido	Agua 100 %
Temperatura del fluido	20,00 °C
Velocidad en el punto de funcionamiento	1.450 1/min
Diámetro de rodete	133 mm

Dimensiones y planos de dimensiones

VeroLine-IPL 40/130-0.25/4





### Texto de especificación

Bomba centrífuga de rotor seco de una etapa en construcción Inline compacta, con motor de corriente trifásica embrizado directamente y eje prolongado o con linterna y motor normalizado unido de forma rígida mediante el acoplamiento (ejecución N). La serie IPL es apta para el montaje en tubería o para el montaje sobre bancada. Las bancadas se pueden adquirir como accesorios. Con cierre mecánico de fuelle,

independiente del sentido de giro, de inundación forzada y rodete de plástico reductor de la cavitación.

Bridas con conexiones de medición de la presión R 1/8. La carcasa de la bomba y la linterna cuentan con revestimiento por cataforesis.

La caja de bornes del motor puede estar fabricada en metal o en plástico. Si es necesario que la caja de bornes sea de metal, deberá solicitar la correspondiente variante especial.

### Datos de funcionamiento

Temperatura mínima del fluido $T_{\min}$	-20 °C
Temperatura máxima del fluido $T_{\max}$	120 °C
Temperatura ambiente mínima $T_{\min}$	-15 °C
Temperatura ambiente máxima $T_{\max}$	40 °C
Presión máxima de trabajo $PN$	10 bar
Índice de eficiencia mínima (MEI)	$\geq 0,4$

### Datos del motor

Clase de eficiencia energética del motor	IE2
Alimentación eléctrica	3~400 V, 50 Hz
Tolerancia de tensión	$\pm 10$ %
Potencia nominal $P_2$	250 W
Velocidad nominal $n$	1450 1/min
Intensidad nominal $I_N$	0,69 A
Factor de potencia $\cos \varphi_{100}$	0,70
Rendimiento del motor 50% $\eta_M 50\%$	68 %
Rendimiento del motor 75% $\eta_M 75\%$	72,9 %
Rendimiento del motor 100% $\eta_M 100\%$	74 %
Clase de aislamiento	F
Tipo de protección	IP55

### Materiales

Carcasa de la bomba	fundición gris
Rodete	PPE/PS-GF30
Eje	Acero inoxidable
Junta del eje	AQ1EGG
Linterna	fundición gris

### Dimensiones de instalación

Conexión de tubería del lado de aspiración $DN_s$	DN 40
Conexión de tubería del lado de impulsión $DN_d$	DN 40
Longitud entre roscas $LO$	320 mm

### Información de pedidos

Marca	Wilo
Denominación del producto	VeroLine-IPL 40/130-0,25/4
Peso neto aproximado $m$	22 kg
Referencia	<b>2089554</b>