

BOMBA

STAR-Z- 20/5 EM 220V




Código: AC51591

Ficha técnica

Datos hidráulicos

Presión máxima de trabajo P_N	10 bar
Altura máxima de impulsión H_{Qmin}	5,2 m
Caudal máximo Q_{max}	4,4 m ³ /h
Temperatura mínima del fluido T_{min}	2 °C
Temperatura máxima del fluido T_{max}	65 °C
Temperatura ambiente mínima T_{min}	0 °C
Temperatura ambiente máxima T_{max}	40 °C
Dureza total máx. admisible en sistemas de recirculación de ACS	3,21 mmol/l (18°dH)

Datos del motor

Alimentación eléctrica	1-230 V, 50 Hz
Potencia nominal P_2	60,5 W
Intensidad nominal I_N	0,4 A
Velocidad máxima n_{max}	1900 1/min
Consumo de potencia $P_{1 max}$	93 W
Emisión de interferencias	EN 61000-6-3
Resistencia a interferencias	EN 61000-6-2
Tipo de protección del motor	IP44
Clase de aislamiento	F
Prensaestopas	1 x PG11
Protección de motor	no

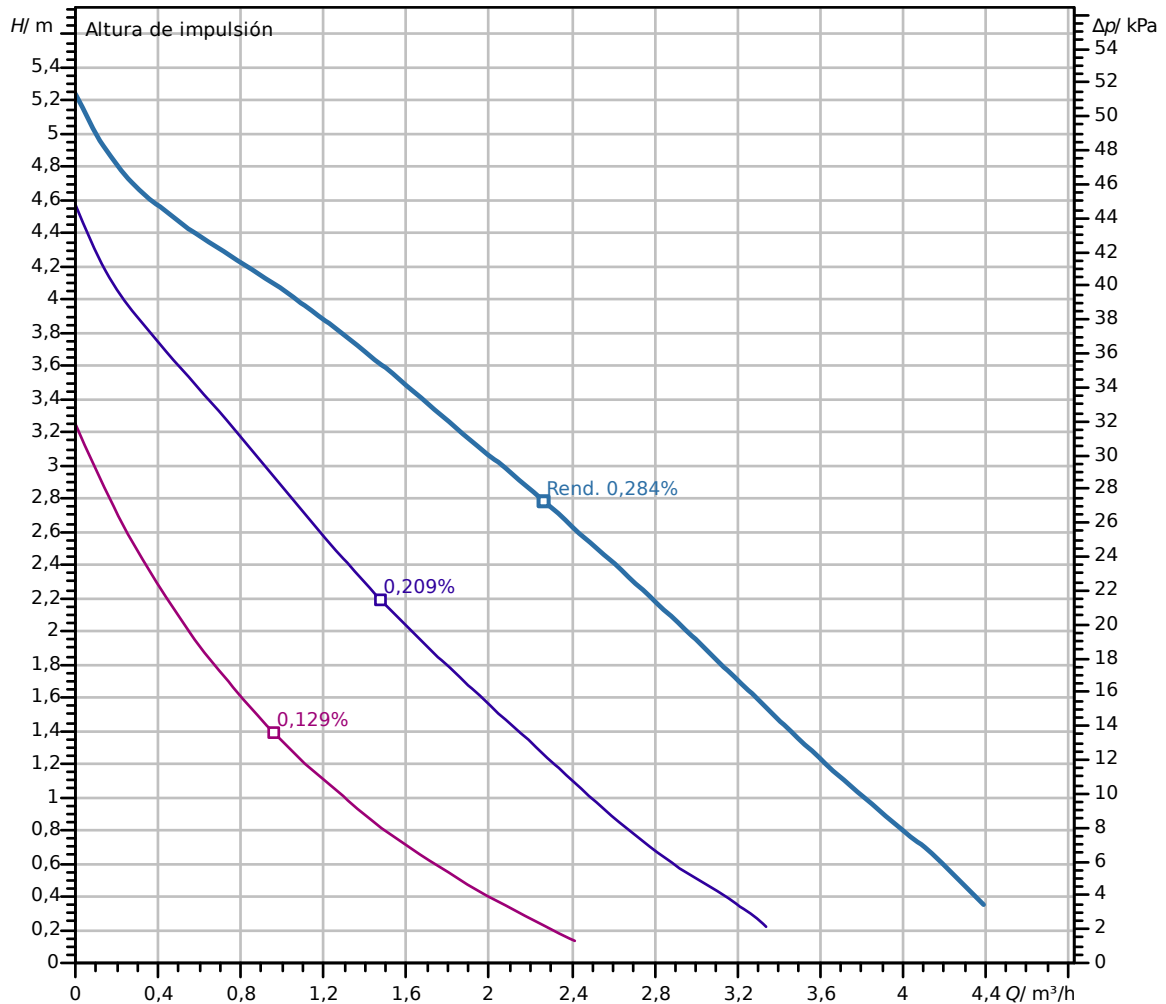
Materiales

Carcasa de la bomba	Bronce, CC499K
Rodete	PPE-GF30
Eje	Cerámica de óxido
Material del cojinete	Carbón, impregnado de resina

Dimensiones de instalación

Conexión de tubería del lado de aspiración DNs	G 1¼
Conexión de tubería del lado de impulsión DNd	G 1¼
Longitud entre roscas $L0$	150 mm

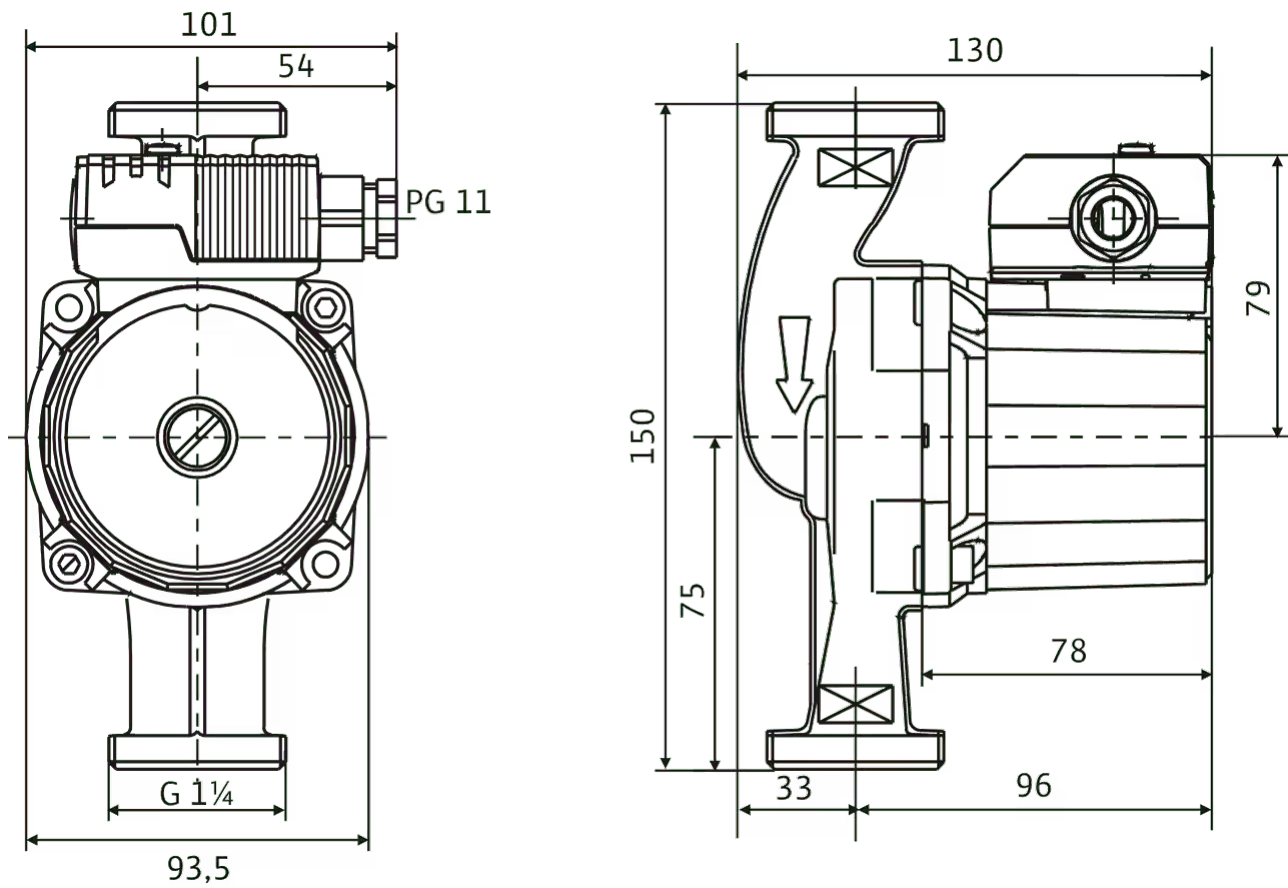
Curvas características



Fluido	Agua 100 %
Temperatura del fluido	20,00 °C
Velocidad en el punto de funcionamiento	2.900 1/min

Dimensiones y planos de dimensiones

Star Z



Texto de especificación

Esta bomba circuladora únicamente es adecuada para agua potable.

Bomba de recirculación de ACS, bomba de rotor húmedo con conmutación de velocidades manual de tres etapas para el montaje en tubería.

Motor resistente al bloqueo. Carcasa de bronce de la bomba, rodete de material sintético reforzado con fibra de vidrio, eje de cerámica con cojinetes deslizantes de carbono impregnados de resina.

Datos de funcionamiento

Temperatura máxima del fluido T_{\max}	65 °C
Temperatura mínima del fluido T_{\min}	2 °C
Temperatura ambiente mínima T_{\min}	0 °C
Temperatura ambiente máxima T_{\max}	40 °C
Rango de temperaturas con una temperatura ambiente máxima de +40 °C T	+2...+65
Presión máxima de trabajo PN	10 bar
Dureza total máx. admisible en sistemas de recirculación de ACS	3.21 mmol/l (18°dH)

Datos del motor

Emisión de interferencias	EN 61000-6-3
Resistencia a interferencias	EN 61000-6-2
Alimentación eléctrica	1~230 V, 50 Hz
Consumo de potencia $P_{1 \max}$	93 W
Velocidad máxima n_{\max}	1900 1/min
Intensidad nominal I_N	0,4 A
Tipo de protección del motor	IP44
Prensaestopas	1 x PG11

Materiales

Carcasa de la bomba	Bronce, CC499K
Rodete	PPE-GF30
Eje	Cerámica de óxido
Material del cojinete	Carbón, impregnado de resina

Dimensiones de instalación

Conexión de tubería del lado de aspiración DN_s	G 1¼
Conexión de tubería del lado de impulsión DN_d	G 1¼
Longitud entre roscas LO	150 mm

Información de pedidos

Marca	Wilo
Denominación del producto	Star-Z 20/5-3
Peso neto aproximado m	2,4 kg
Referencia	4081198 