

BOMBA DOBLE IN -LINE

DPL 65/130-4/2 3 X 400V




Código: AC51721

Ficha técnica

Datos hidráulicos

Índice de eficiencia mínima (MEI)	≥0,4
Presión máxima de trabajo P_N	10 bar
Temperatura mínima del fluido T_{min}	-20 °C
Temperatura máxima del fluido T_{max}	120 °C
Temperatura ambiente mínima T_{min}	-15 °C
Temperatura ambiente máxima T_{max}	40 °C

Datos del motor

Alimentación eléctrica	3~400 V, 50 Hz
Número de polo	2
Tolerancia de tensión	±10 %
Clase de eficiencia energética del motor	IE3
Potencia nominal del motor P_2	4 kW
Intensidad nominal I_N	7,75 A
Velocidad nominal n	2900 1/min
Factor de potencia $\cos \varphi_{100}$	0,83
Rendimiento del motor 50% $\eta_M 50\%$	86,1 %
Rendimiento del motor 75% $\eta_M 75\%$	87,5 %
Rendimiento del motor 100% $\eta_M 100\%$	88,1 %
Clase de aislamiento	F
Tipo de protección del motor	IP55

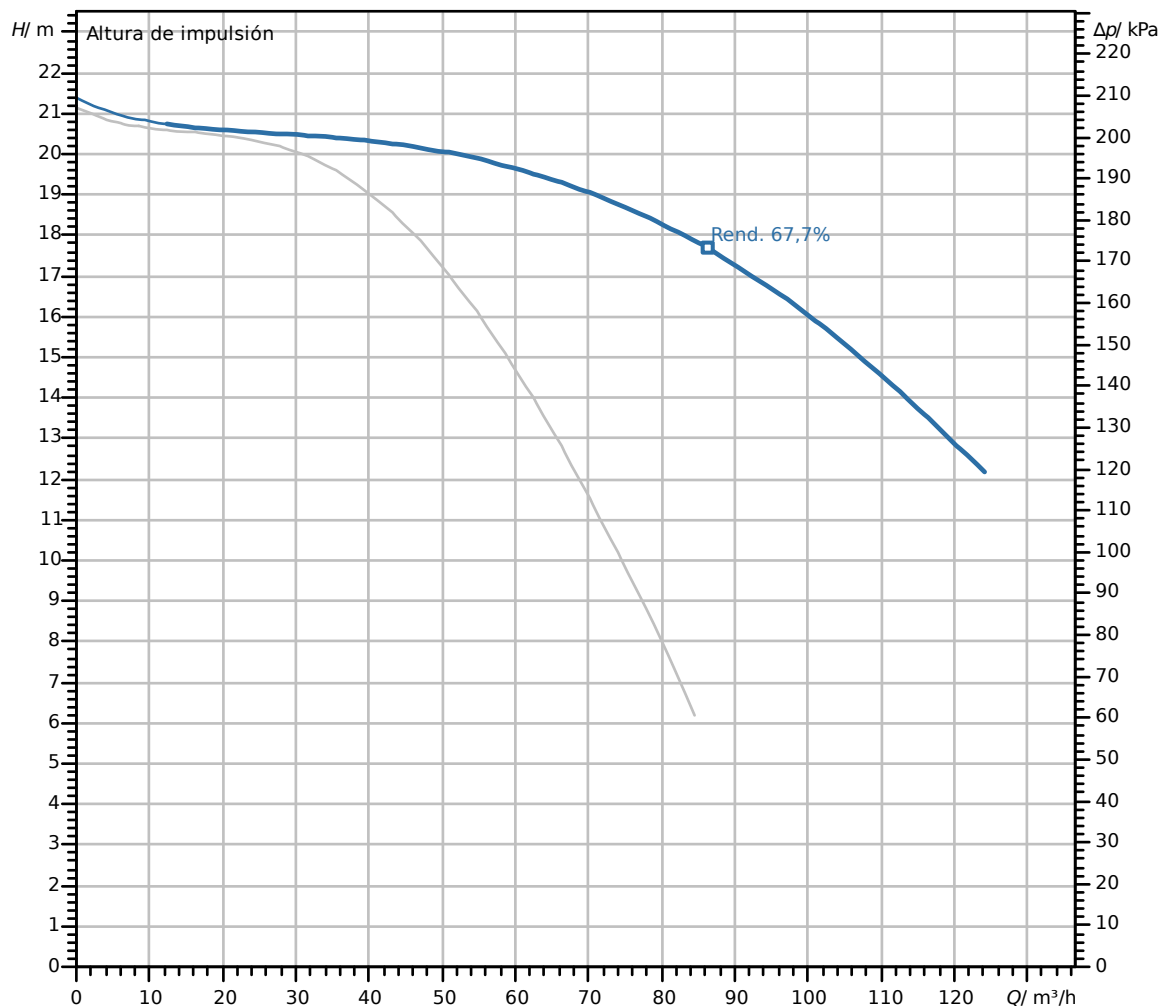
Materiales

Carcasa de la bomba	fundición gris
Rodete	PPE/PS-GF30
Eje	Acero inoxidable
Cierre mecánico	AQ1EGG

Dimensiones de instalación

Conexión de tubería del lado de aspiración DNs	DN 65
Conexión de tubería del lado de impulsión DNd	DN 65
Longitud entre roscas $L0$	340 mm

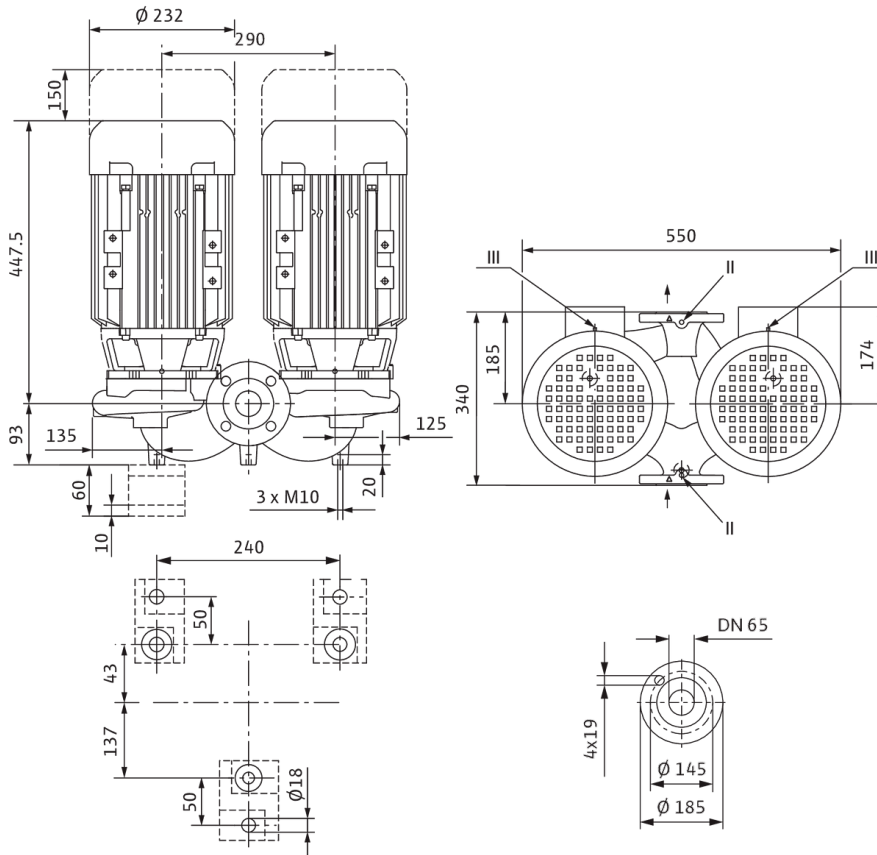
Curvas características



Fluido	Agua 100 %
Temperatura del fluido	20,00 °C
Velocidad en el punto de funcionamiento	2.900 1/min
Diámetro de rodete	128 mm

Dimensiones y planos de dimensiones

VeroTwin-DPL 65/130-4/2





Texto de especificación

Bomba doble de construcción Inline con dos bombas centrífugas de rotor seco de una etapa en una carcasa común con clapeta de conmutación en la boca de impulsión. Bomba de construcción Inline compacta con motor de corriente trifásica embridado directamente y eje prolongado o con linterna y motores normalizados unidos de forma rígida mediante acoplamientos (ejecución N).

La serie DPL es apta para el montaje en tubería o para el montaje sobre bancada. Las bancadas se pueden adquirir como accesorios. Con cierres mecánicos de fuelle, independientes del sentido de giro, de inundación forzada y rodete de plástico reductor de la cavitación.

Bridas con conexiones de medición de la presión R 1/8. La carcasa de la bomba y la linterna cuentan con revestimiento por cataforesis.

La caja de bornes del motor puede estar fabricada en metal o en plástico. Si es necesario que la caja de bornes sea de metal, deberá solicitar la correspondiente variante especial.

Datos de funcionamiento

Temperatura mínima del fluido T_{\min}	-20 °C
Temperatura máxima del fluido T_{\max}	120 °C
Temperatura ambiente mínima T_{\min}	-15 °C
Temperatura ambiente máxima T_{\max}	40 °C
Presión máxima de trabajo P_N	10 bar
Índice de eficiencia mínima (MEI)	≥0,4

Datos del motor

Clase de eficiencia energética del motor	IE3
Alimentación eléctrica	3~400 V, 50 Hz
Tolerancia de tensión	±10 %
Potencia nominal P_2	4000 W
Velocidad nominal n	2900 1/min
Intensidad nominal I_N	7,75 A
Factor de potencia $\cos \varphi_{100}$	0,83
Rendimiento del motor 50% $\eta_M 50\%$	86,1 %
Rendimiento del motor 75% $\eta_M 75\%$	87,5 %
Rendimiento del motor 100% $\eta_M 100\%$	88,1 %
Clase de aislamiento	F
Tipo de protección	IP55

Materiales

Carcasa de la bomba	fundición gris
Rodete	PPE/PS-GF30
Eje	Acero inoxidable
Junta del eje	AQ1EGG
Linterna	fundición gris

Dimensiones de instalación

Conexión de tubería del lado de aspiración DN_s	DN 65
Conexión de tubería del lado de impulsión DN_d	DN 65
Longitud entre roscas L_0	340 mm

Información de pedidos

Marca	Wilo
Denominación del producto	VeroTwin-DPL 65/130-4/2
Peso neto aproximado m	100 kg
Referencia	2121264