

BOMBA WILO MULTIVERT MVIS 202

wilo®



Código: AC50040

Ficha técnica

Datos hidráulicos

Índice de eficiencia mínima (MEI)	≥0,4
Presión de entrada p_{inl}	10 bar
Presión máxima de trabajo P_N	16 bar
Boca de impulsión	G 1
Temperatura mínima del fluido T_{min}	-15 °C
Temperatura máxima del fluido T_{max}	50 °C
Temperatura ambiente mínima T_{min}	-15 °C
Temperatura ambiente máxima T_{max}	40 °C

Datos del motor

Alimentación eléctrica	3~230-400 V, 50 Hz
Tolerancia de tensión	±10 %
Potencia nominal del motor P_2	0,35 kW
Intensidad nominal I_N	2,1 A
Velocidad nominal n	2900 1/min
Consumo de potencia P_{1max}	510 W
Tipo de arranque	Directo online (DOL)
Clase de aislamiento	F
Tipo de protección del motor	IP44

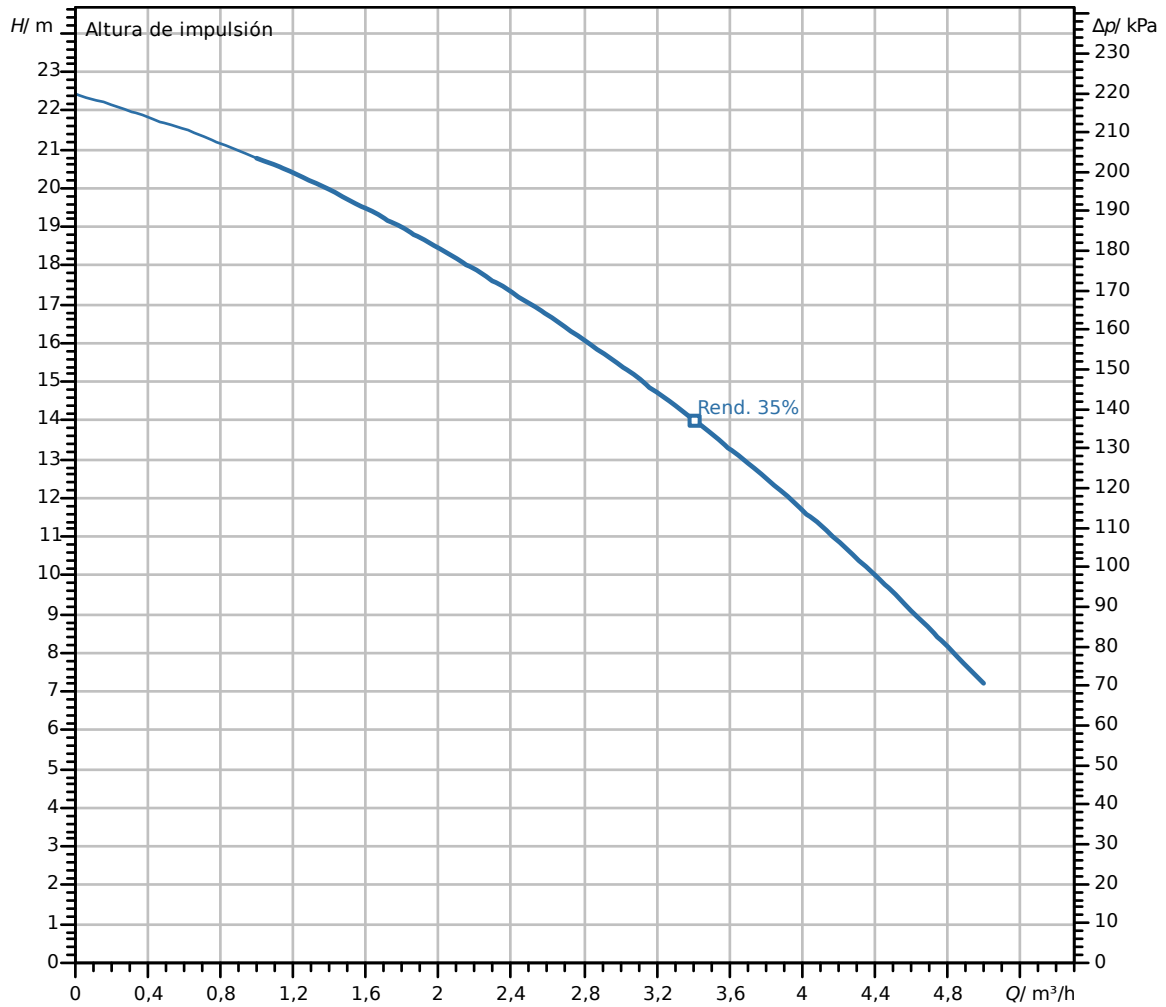
Materiales

Carcasa de la bomba	Acero inoxidable
Rodete	Acero inoxidable
Eje	Acero inoxidable
Material de la junta	EPDM
Material de la cámara escalonada	Acero inoxidable

Dimensiones de instalación

Conexión de tubería del lado de aspiración DNs	G 1
Conexión de tubería del lado de impulsión DNd	G 1

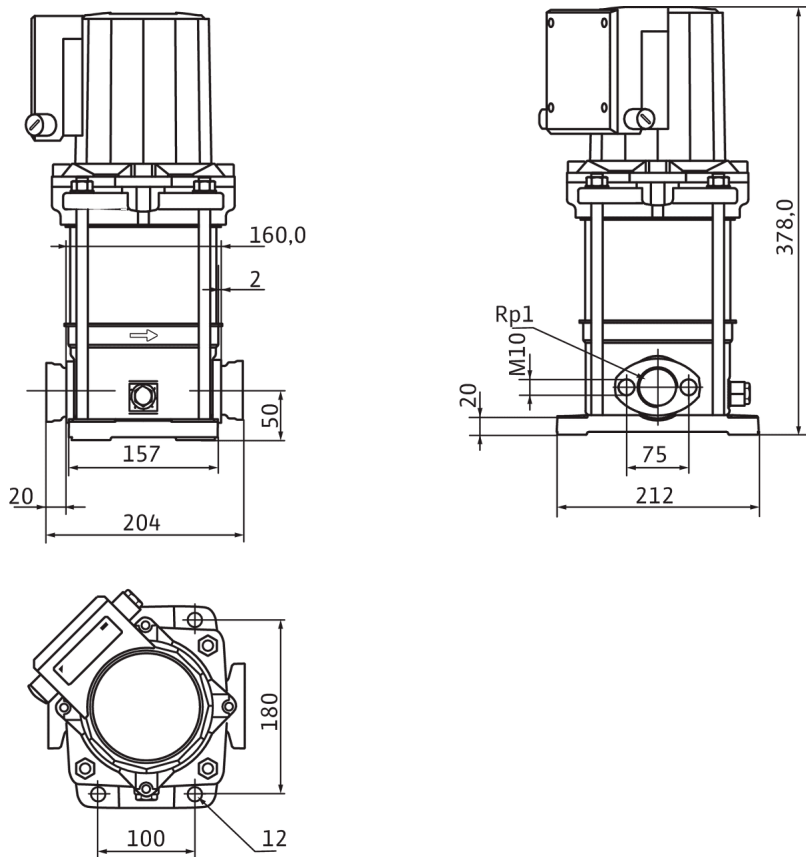
Curvas características



Fluido	Agua 100 %
Temperatura del fluido	20,00 °C
Velocidad en el punto de funcionamiento	2.900 1/min

Dimensiones y planos de dimensiones

2009033_ConGraph_mvis_dim_01_0709





Texto de especificación

Bomba centrífuga de alta presión de construcción Inline vertical, multietapas y de aspiración normal con motor de la bomba de rotor húmedo trifásico.

La bomba autopurgante de construcción compacta dispone de un eje de bomba/de motor continuo y de cojinetes en el lado del motor. Todas las piezas hidráulicas y en contacto con el fluido son de acero inoxidable. La conexión se realiza con bridas ovaladas.

La bomba es apta para el abastecimiento de agua y el aumento de presión.

Características especiales/ventajas del producto

- > Tecnología de bomba de rotor húmedo
- > Funcionamiento prácticamente insonoro (hasta 20 dB(A) más silenciosa que las bombas convencionales)
- > Construcción compacta de dimensiones reducidas
- > Prácticamente libre de mantenimiento gracias a su construcción sin cierre mecánico

Suministro

- > Bomba centrífuga de alta presión Wilo-Multivert MVIS
- > Instrucciones de instalación y funcionamiento
- > Contrabridas de acero inoxidable y los tornillos, tuercas y juntas correspondientes

Indicaciones sobre la construcción

- > Módulos IF enchufables opcionales
- >

Datos de funcionamiento

Datos del producto

Temperatura mínima del fluido T_{min}	-15 °C
Temperatura máxima del fluido T_{max}	50 °C
Temperatura ambiente mínima T_{min}	-15 °C
Temperatura ambiente máxima T_{max}	40 °C
Presión máxima de trabajo PN	16 bar
Presión de entrada p_{inl}	10 bar

Datos del motor

Alimentación eléctrica	3~230-400 V, 50 Hz
Tolerancia de tensión	±10 %
Potencia nominal del motor P_2	0,35 kW
Intensidad nominal I_N	2,1 A
Velocidad nominal n	2900 1/min
Clase de aislamiento	F
Tipo de protección	IP44

Materiales

Carcasa de la bomba	Acero inoxidable
Rodete	Acero inoxidable
Eje	Acero inoxidable
Material de la junta	EPDM
Material de la cámara escalonada	Acero inoxidable

Dimensiones de instalación

Conexión de tubería del lado de aspiración DN_s	G 1
Conexión de tubería del lado de impulsión DN_d	G 1

Información de pedidos

Marca	Wilo
Denominación del producto	Multivert MVIS 202
Peso neto aproximado m	16 kg
Referencia	2009033