

VENTILADOR PARA CUADRO ELÉCTRICO Serie E-76

ebmpapst

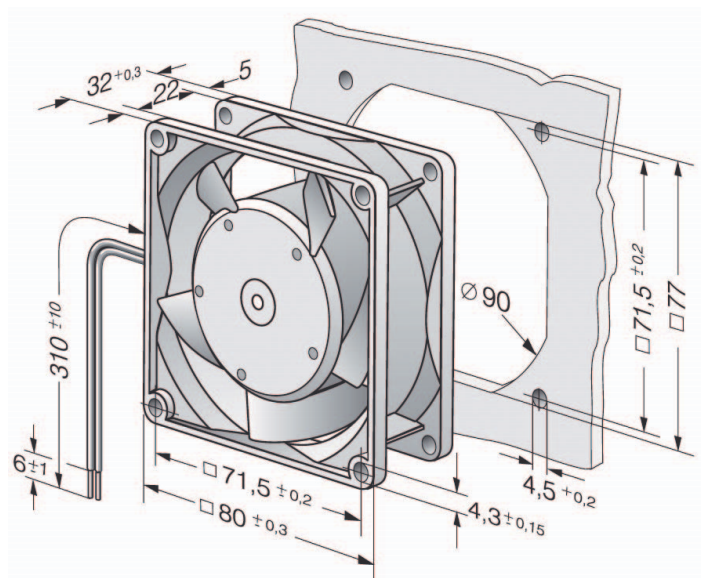
- Medidas: 80 x 80 x 38 mm
- Cuadro: Metal pintado negro
- Helice: Metal pintado negro
- Motor: Rotor externo 50 Hz



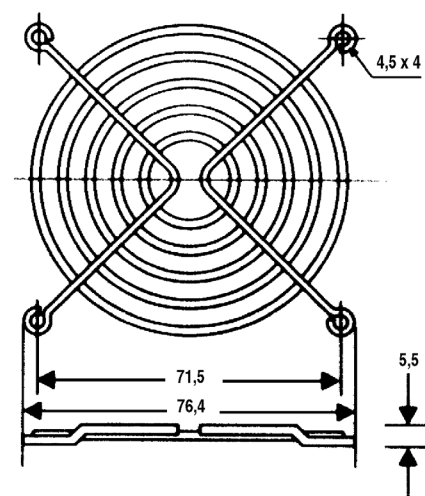
CARACTERÍSTICAS TÉCNICAS:

Código	Modelo / Voltios	W	Temperatura °C	Caudal m ³ /h	R.P.M	Nivel sonoro dB
VD10001	E-76 220 V	12	-10° + 70°	50	2700	30
VD10036	E-76 115 V	11	-10° + 75°	61	3200	34
VD10003	E-76 12 V C.C	2,2	-20° + 75°	54	3300	36
VD10005	E-76 24 V C.C	2,6	-20° + 75°	54	3300	36

DIMENSIONES:



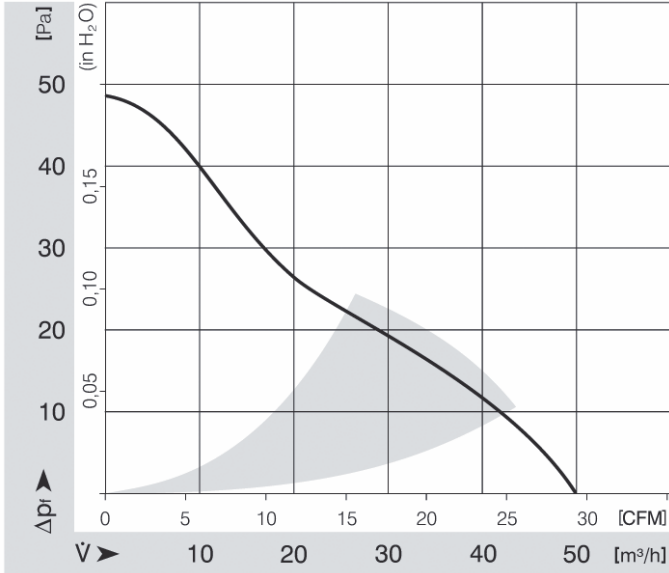
ACCESORIOS:



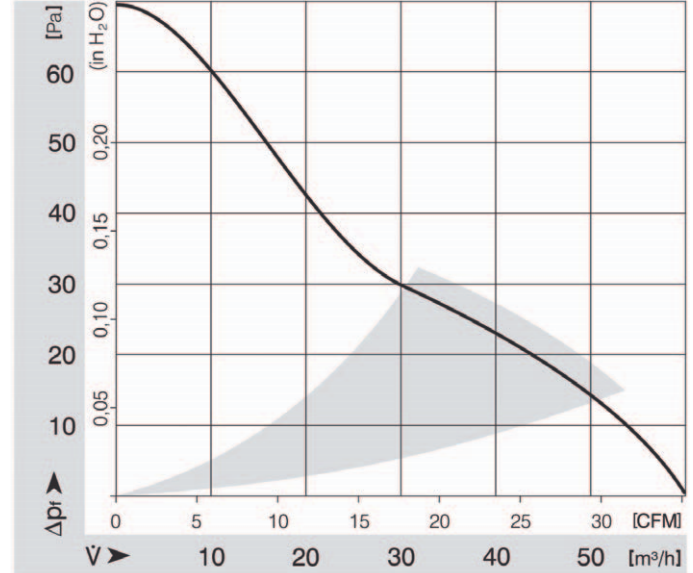
REJA METÁLICA G80 (VD 10 101)

CURVAS DE RENDIMIENTO:

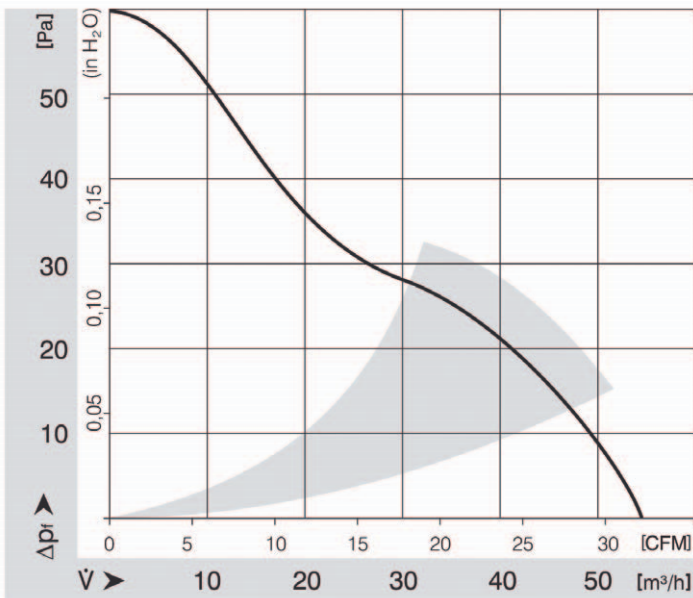
VD10001



VD10036



VD10003



VD10005

