

BOMBA CENTRÍFUGA DE CIRCULACIÓN ROTOR SECO



**CALEFACCIÓN, ACONDICIONAMIENTO, REFRIGERACIÓN,
PANELES SOLARES Y ACS**



Bombas circuladoras con bocas en línea, adecuadas para sistemas civiles e industriales de calefacción, acondicionamiento y agua caliente sanitaria. Rodete de tecnopolímero. Cierre mecánico de carbón/cerámica. Motor asíncrono, de dos polos para la serie ALP y de cuatro polos para la serie ALM. Protección termoamperimétrica incorporada y condensador permanente en la versión monofásica. Para la protección del motor trifásico se recomienda montar un dispositivo remoto de protección de acuerdo con las normas vigentes.

ALM 500 y ALP 2000:

Cuerpo bomba y soporte motor de fundición.

ALM 200 y ALP 800:

Cuerpo bomba y soporte motor de bronce.

Rango de funcionamiento: de 0,6 a 8,4 m³/h con altura de elevación de hasta 21 metros.

Rango temperatura del líquido: de -15°C a +120°C.

Líquido bombeado: limpio, sin sustancias sólidas ni abrasivas, no agresivo, no viscoso, no cristalizado y químicamente neutro, con características similares a las del agua.

Temperatura ambiente máxima: + 40°C

Presión máxima de trabajo: 10 bar (1000 kPa).

Grado de protección: IP 55

Clase de aislamiento: F

DATOS TÉCNICOS - 200/800 Simple



ALM - 1400 r.p.m. - 4 polos
ALP - 2800 r.p.m. - 2 polos

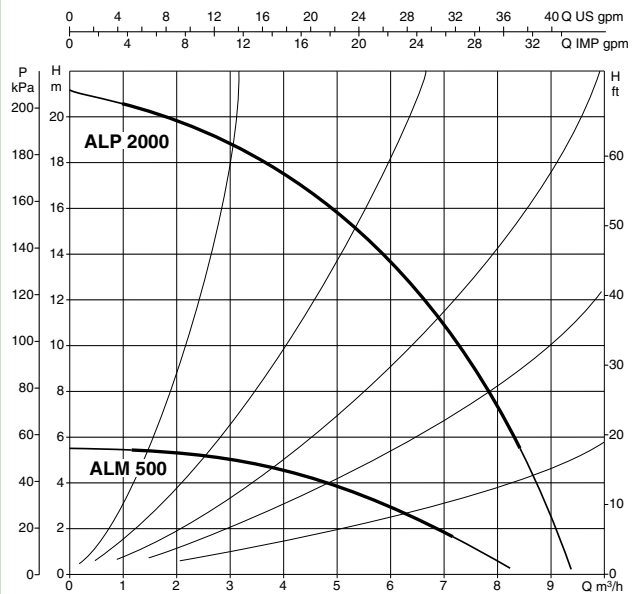
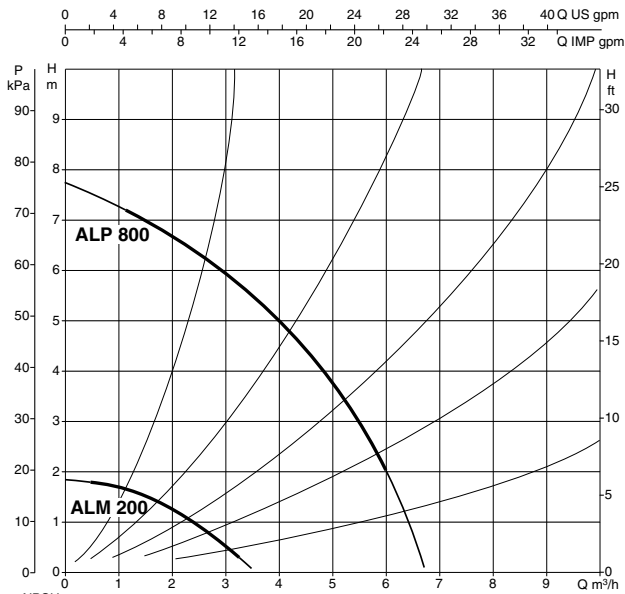
| MODELO | CÓDIGO | LONG. ENTRE CONEXIONES mm | DNA | DNM | DATOS ELÉCTRICOS | | | | | | | | DATOS HIDRÁULICOS | | | | | | | | |
|-----------|-----------|---------------------------|-----|-----|----------------------------|------------|----------------|-----------|------------|------|-------------|---------|-------------------|-------------------|-----|------|-----|-----|-----|---|-------|
| | | | | | ALIMENTACIÓN 50 Hz | TIPO MOTOR | n r.p.m. 1/min | P1 MAX kW | P2 NOMINAL | | In A | CONDEN. | | m ³ /h | 0 | 1,2 | 2,4 | 3,6 | 4,8 | 6 | |
| | | | | | | | | | kW | HP | | μF | VC | | | | | | | | l/min |
| ALM 200 M | 105100004 | 180 | 1½" | 1½" | 1x220-240V ~ | 4 POLOS | 1480 | 0,14 | 0,059 | 0,08 | 0,7 | 8 | 450 | H (m) | 1,9 | 1,65 | 1 | | | | |
| ALM 200 T | 105100014 | 180 | 1½" | 1½" | 3 x 230 V ~ 3 x 400 V ~ | 4 POLOS | 1475 | 0,08 | 0,059 | 0,08 | 0,53 0,3 | - | - | | 1,9 | 1,65 | 1 | | | | |
| ALP 800 M | 105100084 | 180 | 1½" | 1½" | 1x220-240V ~ | 2 POLOS | 2925 | 0,24 | 0,37 | 0,5 | 1,4 | 10 | 450 | | 7,7 | 7,2 | 6,3 | 5,8 | 3,9 | 2 | |
| ALP 800 T | 105100094 | 180 | 1½" | 1½" | 3 x 230 V ~ 3 x 400 V ~ | 2 POLOS | 2915 | 0,20 | 0,37 | 0,5 | 1,2 0,7 | - | - | | 7,7 | 7,2 | 6,3 | 5,8 | 3,9 | 2 | |

DATOS TÉCNICOS - 500/2000 Simple

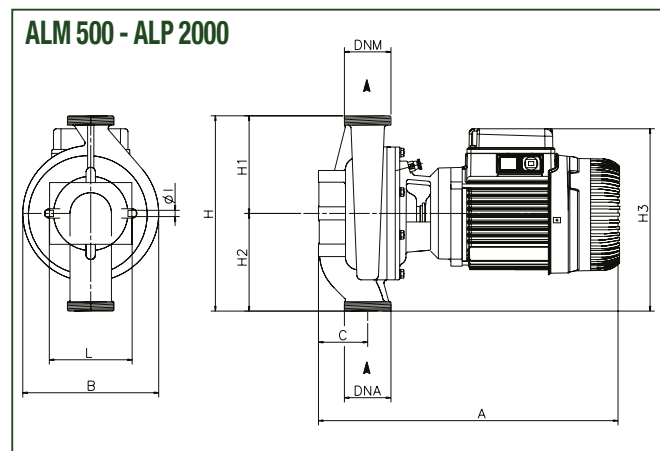
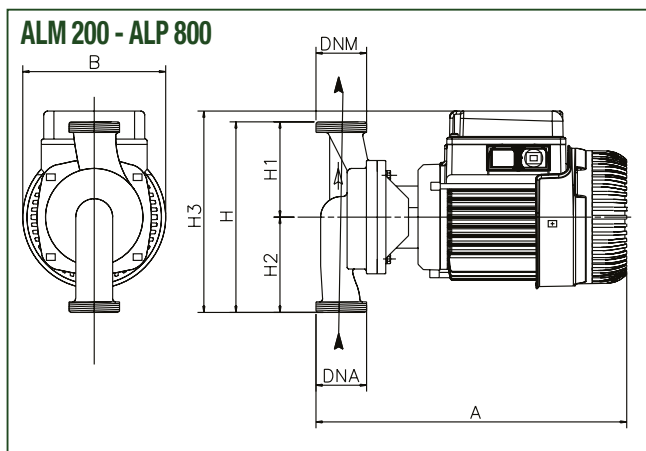


ALM - 1400 r.p.m. - 4 polos
ALP - 2800 r.p.m. - 2 polos

| MODELO | CÓDIGO | LONG. ENTRE CONEXIONES mm | DNA | DNM | DATOS ELÉCTRICOS | | | | | | | | DATOS HIDRÁULICOS | | | | | | | | | |
|------------|-----------|---------------------------|-----|-----|----------------------------|------------|----------------|-----------|---------|------|------------|---------|-------------------|-------------------|------|------|------|-----|-----|------|------|-----|
| | | | | | ALIMENTACIÓN 50 Hz | TIPO MOTOR | n r.p.m. 1/min | P1 MAX kW | P2 NOM. | | In A | CONDEN. | | m ³ /h | 0 | 1,2 | 2,4 | 3,6 | 4,8 | 6 | 7,2 | 8,4 |
| | | | | | | | | | kW | HP | | μF | VC | | | | | | | | | |
| ALM 500 M | 105100024 | 250 | 2" | 2" | 1x220-240V ~ | 4 POLOS | 1425 | 0,22 | 0,25 | 0,33 | 1 | 8 | 450 | H (m) | 5,5 | 5,4 | 5,3 | 4,8 | 4,1 | 3 | 1,5 | |
| ALM 500 T | 105100034 | 250 | 2" | 2" | 3 x 230 V ~ 3 x 400 V ~ | 4 POLOS | 1465 | 0,19 | 0,25 | 0,33 | 1 0,6 | - | - | | 5,5 | 5,4 | 5,3 | 4,8 | 4,1 | 3 | 1,5 | |
| ALP 2000 M | 105100124 | 250 | 2" | 2" | 1x220-240V ~ | 2 POLOS | 2870 | 0,75 | 0,55 | 0,75 | 3,7 | 16 | 450 | | 21,1 | 20,6 | 19,6 | 18 | 16 | 13,8 | 10,5 | 5,3 |
| ALP 2000 T | 105100134 | 250 | 2" | 2" | 3 x 230 V ~ 3 x 400 V ~ | 2 POLOS | 2830 | 0,66 | 0,55 | 0,75 | 2,3 1,3 | - | - | | 21,1 | 20,6 | 19,6 | 18 | 16 | 13,8 | 10,5 | 5,3 |



DIMENSIONES Y PESOS



| MODELO | A | B | C | L | ∅ | H | H1 | H2 | H3 | DNA | DNM | DIMENSIONES EMBALAJE | | | PESO KG | CANT. x PALÉ |
|----------|-----|-----|----|----|---|-----|-----|-----|-----|------------|------------|----------------------|-----|-----|---------|--------------|
| | | | | | | | | | | | | L/A | L/B | H | | |
| ALM 200 | 300 | 136 | - | - | - | 180 | 90 | 90 | 190 | 1 1/2" G-M | 1 1/2" G-M | 332 | 202 | 257 | 39 | 7,5 |
| ALP 800 | 300 | 136 | - | - | - | 180 | 90 | 90 | 190 | 1 1/2" G-M | 1 1/2" G-M | 332 | 202 | 257 | 39 | 7,5 |
| ALM 500 | 386 | 174 | 63 | 95 | 8 | 250 | 125 | 125 | 235 | 2" G-M | 2" G-M | 492 | 232 | 292 | 21 | 14,5 |
| ALP 2000 | 386 | 174 | 63 | 95 | 8 | 250 | 125 | 125 | 235 | 2" G-M | 2" G-M | 492 | 232 | 292 | 21 | 14,5 |