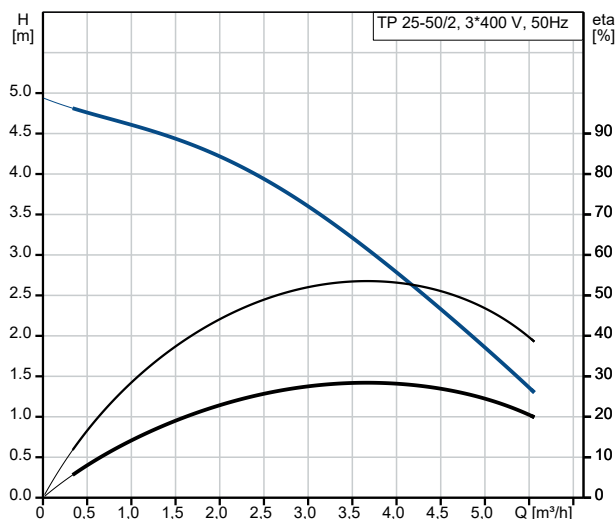


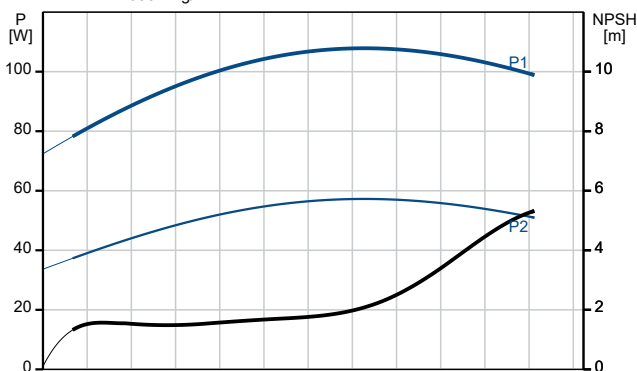
# BOMBA GRUNDFOS TP 25-50/2, PN-10, 3x380V



Descripción	Valor
<b>Información general:</b>	
Producto::	TP 25-50/2 A-O-A-BUBE
Código::	98346569 (AC31302)
Número EAN::	5711493379706
<b>Técnico:</b>	
Velocidad predeterminada:	2800 rpm
Caudal nominal:	3.72 m <sup>3</sup> /h
Altura nominal:	2.7 m
Altura máxima:	50 dm
Diámetro actual del impulsor:	68 mm
Cierre primario:	BUBE
Código del cierre:	BUBE
Tolerancia de curva:	ISO9906:2012 3B
Versión de la bomba:	A
<b>Materiales:</b>	
Cuerpo hidráulico:	Fundición
Carcasa de la bomba:	EN-JL1020 A48-25B
Impulsor:	Composite PES/PP 30% GF
Código de material:	A
<b>Instalación:</b>	
Temperatura ambiente máxima:	40 °C
Presión de trabajo máxima:	10 bar
Tipo de conexión:	UNION
Tamaño de la conexión:	1 1/2 inch
Presión nominal para la conexión:	PN 10
Longitud puerto a puerto:	180 mm
Código de conexión:	O
<b>Líquido:</b>	
Líquido bombeado:	Agua
Rango de temperatura del líquido:	0 .. 110 °C
Temperatura del líquido durante el funcionamiento:	20 °C
Densidad:	998.2 kg/m <sup>3</sup>
<b>Datos eléctricos:</b>	
Tipo de motor:	INNOMOTICS
Potencia nominal - P2:	0.12 kW
Frecuencia de red:	50 Hz
Tensión nominal:	3 x 220-240D/380-415Y V
Intensidad nominal:	0,64-0,66/0,37-0,38 A
Intensidad de arranque:	450 %
Cos phi - factor de potencia:	0.78
Velocidad nominal:	2830 rpm
Eficiencia:	IE3 60,8%
Clase eficiencia IE:	IE3
Eficiencia del motor a carga total:	60.8 %
Eficiencia del motor a una carga de 3/4:	59.4 %
Eficiencia del motor a una carga de 1/2:	53.7 %
Número de polos:	2



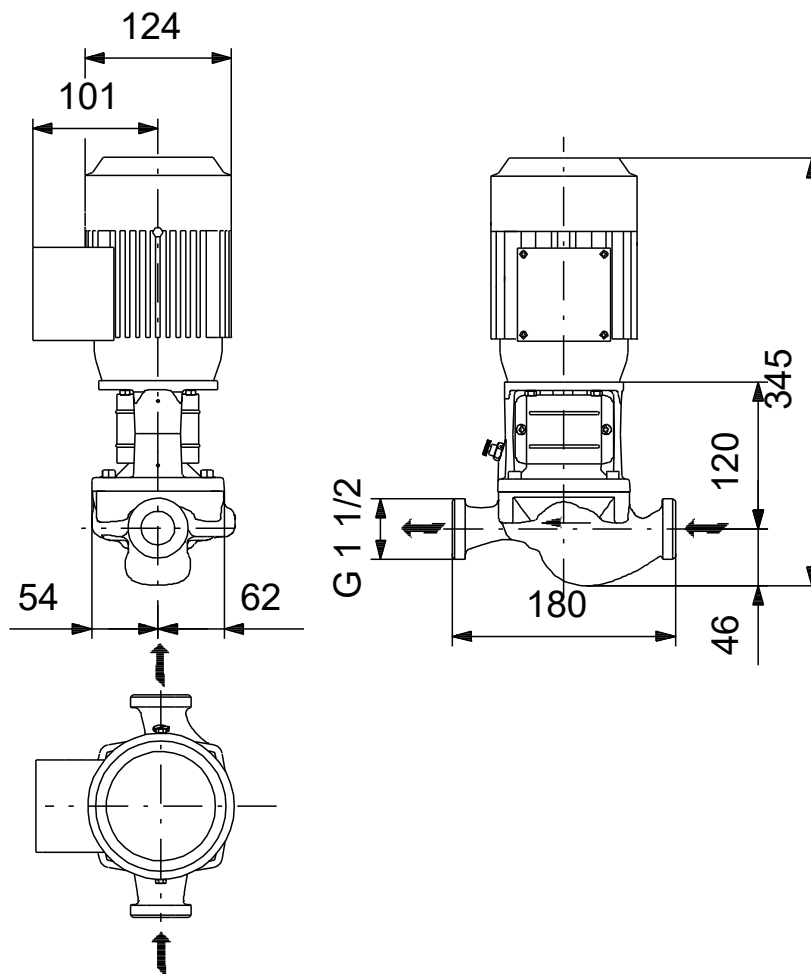
Líquido bombeado = Agua  
 Temperatura del líquido durante el funcionamiento = 20 °C  
 Densidad = 998.2 kg/m<sup>3</sup>





Descripción	Valor
Grado de protección (IEC 34-5):	IP55
Clase de aislamiento (IEC 85):	F
Protección de motor integrada:	NINGUNA
Motor N.º:	<a href="#">81602312</a>
<b>Otros:</b>	
Índice de eficiencia mínima, IE min:	--.-
Peso neto:	8.2 kg
Peso bruto:	9.2 kg
Volumen de transporte:	0.02 m <sup>3</sup>

**98346569 TP 25-50/2 A-O-A-BUBE 50 Hz**



Nota: todas las unidades están en [mm] a menos que se indiquen otras. Exención de responsabilidad: este esquema dimensional simplificado no muestra todos los detalles.