

BOMBA GRUNDFOS JP 4-54



Adverta! la foto puede diferir del actual producto

Código: **994NO8768** (AC32093)

JP 4-54 S-BBVP de Grundfos es una bomba centrífuga autocebante monoetapa con eyector con entrada axial y salida radial para una fácil adaptación al sistema local de tubería.

La bomba JP es ideal para transferir agua de pozos o depósitos en superficie en una gran variedad de instalaciones y tiene una excelente capacidad de aspiración.

La bomba JP está diseñada para un funcionamiento largo y sin problemas.

El diseño general es robusto con una excelente resistencia a la corrosión garantizada por la carcasa de acero inoxidable de la bomba, el impulsor de composite y la aplicación de pintura mediante electroforesis.

JP es pequeña y compacta con un asa elevadora que hace que la bomba sea práctica y fácil de transportar.

La compacta bomba cuenta con un eyector integrado con álabes guía.

Esto garantiza propiedades óptimas de autocebado e incluye una altura de aspiración de hasta 8 metros.

La bomba autocebante garantiza además un funcionamiento estable, y es capaz de elevar líquido desde por debajo del nivel de entrada y gestionar una combinación de aire y líquido hasta que la bomba alcanza una condición de bombeo de cebado completo.

La bomba JP cuenta con protección térmica integrada, que detiene inmediatamente la bomba si se sobrecalienta. El motor se refrigera mediante aire y está equipado con cojinetes de bola sobredimensionados, sellados, permanentemente lubricados para garantizar un funcionamiento silencioso y un mantenimiento mínimo.

Líquido:

Líquido bombeado: Agua

Rango de temperatura del líquido: 0 .. 40 °C

Temperatura del líquido durante el funcionamiento: 20 °C

Densidad: 998.2 kg/m³

Técnico:

Caudal nominal: 4 m³/h

Cierre primario: BBVP

Homologaciones en placa de características: CE, EAC

Tolerancia de curva: ISO9906:2012 3B

Velocidad nominal del accionador: 2800 rpm

Materiales:

Carcasa de la bomba: Acero inoxidable

EN 1.4301

AISI 304

Impulsor: Composite

Instalación:

Rango de temperaturas ambientes: 0 .. 40 °C

Presión de trabajo máxima: 6 bar

Presión de entrada máxima permitida: 1 bar

Entrada de bomba: G1

Salida de bomba: G1

Datos eléctricos:

Potencia de entrada - P1: 1130 W

Potencia nominal - P2: 0.746 kW

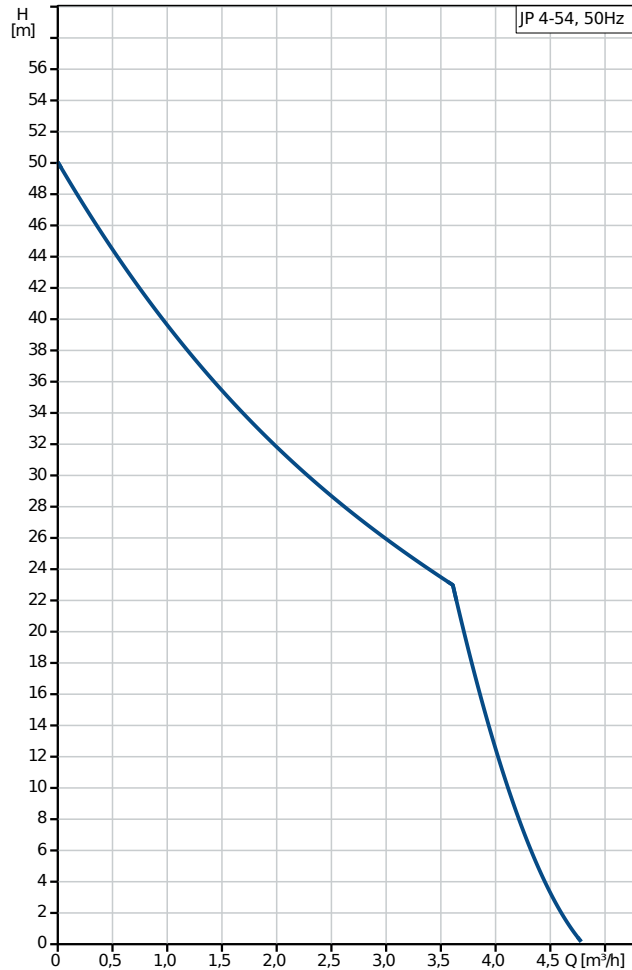
Descripción

Frecuencia de red:	50 Hz
Tensión nominal:	1 x 230 V
Intensidad nominal:	5.1 A
Intensidad de arranque:	17.8 A
Tamaño condensador - Funcionamiento:	16 µF/450 V
Grado de protección (IEC 34-5):	IP44
Clase de aislamiento (IEC 85):	F
Tipo de clavija de cable:	SCHUKO

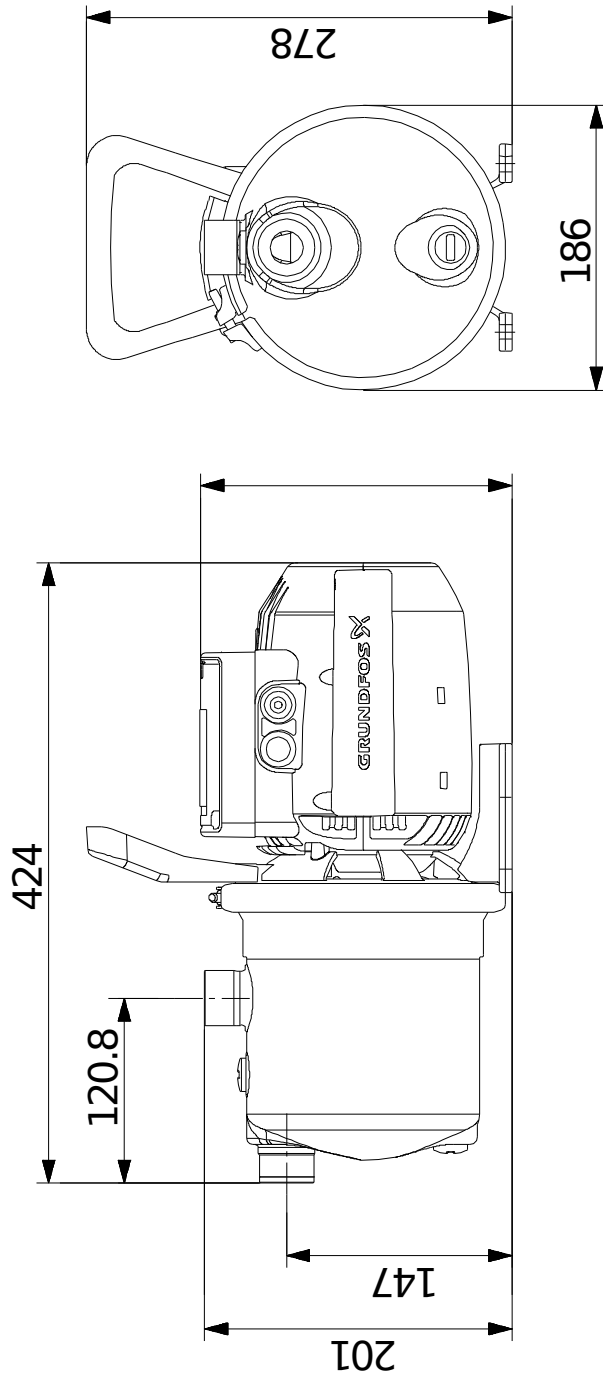
Otros:

Peso neto:	11 kg
Peso bruto:	12 kg
Volumen de transporte:	0.026 m ³
Finés:	4732537
País de origen.:	HU
Tarifa personalizada n.º:	84137051

Descripción	Valor
Información general:	
Producto::	JP 4-54 S-BBVP
Código::	99458768
Número EAN::	5713829460102 5713829460102
Técnico:	
Caudal nominal:	4 m ³ /h
Altura máx.:	50 m
Cierre primario:	BBVP
Homologaciones en placa de características:	CE, EAC
Tolerancia de curva:	ISO9906:2012 3B
Modelo:	A
Velocidad nominal del accionador:	2800 rpm
Materiales:	
Carcasa de la bomba:	Acero inoxidable EN 1.4301 AISI 304
Impulsor:	Composite
Código de material:	S
Instalación:	
Rango de temperaturas ambientes:	0 .. 40 °C
Presión de trabajo máxima:	6 bar
Presión de entrada máxima permitida:	1 bar
Entrada de bomba:	G1
Salida de bomba:	G1
Líquido:	
Líquido bombeado:	Agua
Rango de temperatura del líquido:	0 .. 40 °C
Temperatura del líquido durante el funcionamiento:	20 °C
Densidad:	998.2 kg/m ³
Datos eléctricos:	
Potencia de entrada - P1:	1130 W
Potencia nominal - P2:	0.746 kW
Frecuencia de red:	50 Hz
Tensión nominal:	1 x 230 V
Intensidad nominal:	5.1 A
Intensidad de arranque:	17.8 A
Tamaño condensador - Funcionamiento:	16 µF/450 V
Grado de protección (IEC 34-5):	IP44
Clase de aislamiento (IEC 85):	F
Tipo de clavija de cable:	SCHUKO
Cable:	Y
Paneles control:	
Control de pres.:	sin press control
Interruptor:	interruptor on/off no incl
Otros:	
Peso neto:	11 kg
Peso bruto:	12 kg
Volumen de transporte:	0.026 m ³
Finés:	4732537
País de origen.:	HU
Tarifa personalizada n.º:	84137051

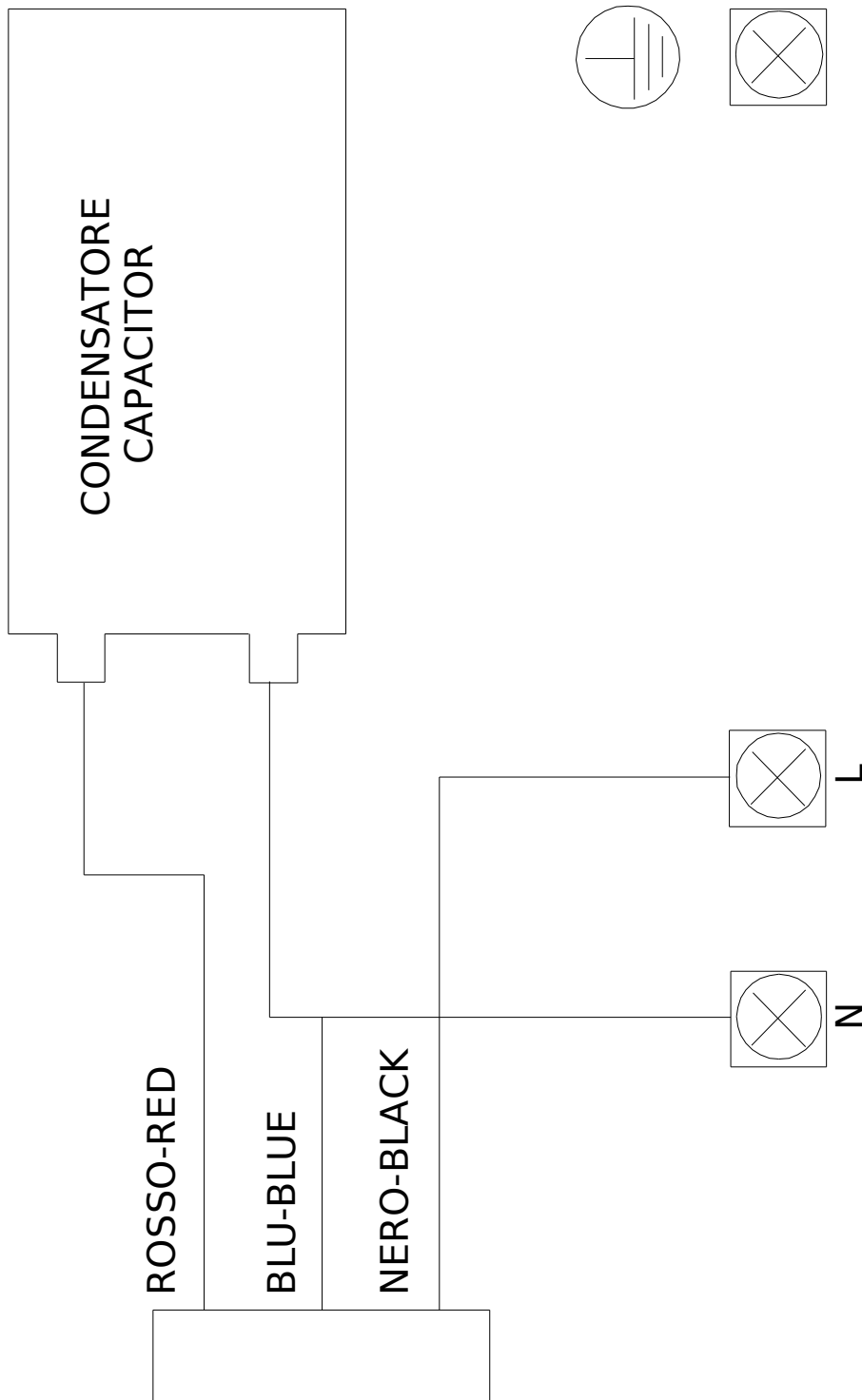


99458768 JP 4-54 S-BBVP 50 Hz



Nota: todas las unidades están en [mm] a menos que se indiquen otras. Exención de responsabilidad: este esquema dimensional simplificado no muestra todos los detalles.

99458768 JP 4-54 S-BBVP 50 Hz



¡Nota! Uds en [mm] a menos que otras estén expresadas