

BOMBA GRUNDFOS ALPHA3 25-60-130, 1X230V, G1"1/2, 50HZ, (99371954)



Adverta! la foto puede diferir del actual producto

Código: [99371954](#) (AC33655)

Circuladora de alta eficiencia con rotor encapsulado, diseñada para la circulación de líquidos en sistemas de calefacción. Con un excelente índice de eficiencia energética (EEI), muy por debajo del punto de referencia de la ErP, garantiza un importante ahorro energético.

La bomba ALPHA3 lleva incorporada radio por Bluetooth y se puede controlar por completo mediante un dispositivo inteligente a través de la aplicación Grundfos GO Remote. Ofrece asistencia paso a paso para la configuración, el mantenimiento y la puesta en marcha de la bomba.

La ALPHA3 se comunica directamente con la aplicación Grundfos GO Balance, que permite a los instaladores llevar a cabo un equilibrado hidráulico rápido y sencillo.

La función AUTOADAPT integrada en el modo por radiador y por suelo radiante adapta de forma continua el rendimiento de la bomba a la demanda calorífica real, es decir, al tamaño del sistema y a la cambiante demanda de calor. La función AUTOADAPT encontrará el ajuste apropiado para ofrecer un confort óptimo con un consumo energético mínimo. Esto también garantiza una puesta en marcha rápida, segura y sencilla.

Funciones

- Modo radiador con AUTOADAPT: la opción más sencilla para sistemas de calefacción por radiador de dos cadenas
- Modo por suelo radiante con AUTOADAPT: la opción más sencilla para sistemas de calefacción por suelo radiante
- Modo combinado por radiador y suelo radiante para sistemas con una combinación de sistemas de calefacción
- Para el modo de programación y verano, un reloj permite seleccionar en tiempo real cuándo debe funcionar la bomba y cuándo ahorrar energía
- Interfaz de usuario sencilla: la bomba se maneja por completo desde la aplicación Grundfos GO Remote
- Alarma y registro de avisos con asistencia a través de Grundfos Go Remote
- Sin necesidad de protección externa del motor, reduciendo así el tiempo de instalación
- El arranque con un elevado par motor mejora el encendido en condiciones duras
- Protección contra funcionamiento en seco durante el encendido y el funcionamiento normal
- Sin necesidad de mantenimiento gracias al diseño de rotor encapsulado y uso de componentes sólidos
- El conector ALPHA permite una instalación eléctrica rápida y sencilla
- Las carcasas de aislamiento se suministran con las bombas para minimizar la pérdida de calor en los sistemas de calefacción.

Además, la bomba también cuenta con tres modos de control con ajuste progresivo del punto de ajuste, que permite ajustar la configuración de la bomba en un punto determinado de trabajo

- Control de presión proporcional
Control de presión constante
Modo de curva constante

La pantalla muestra el consumo real de potencia en vatios o el caudal real en m³/h. Los LED indican el estado actual de funcionamiento.

El diseño de la bomba y los materiales seleccionados contribuyen a una vida útil más larga. La bomba es autopurgante a través del sistema, lo que contribuye a una puesta en marcha sencilla. Su diseño compacto, que cuenta con un cabezal de la bomba que lleva una caja de control integrada, se adapta a las instalaciones más habituales. La bomba y el motor forman una unidad integral sin cierre. Los rodamientos se lubrican con el líquido bombeado. Estas características constructivas garantizan un funcionamiento que no requiere mantenimiento.

La carcasa de la bomba está hecha de hierro fundido. La carcasa de la bomba y el cabezal de la bomba están galvanizados para mejorar la resistencia a la corrosión.

El motor es de imanes permanentes, caracterizado por su alta eficiencia. La velocidad de la bomba está controlada por un convertidor de frecuencia integrado, que va incorporado en la caja de control.

El punto de referencia para las circuladoras más eficientes es IEE \leq 0,20.

Líquido:

Líquido bombeado: Agua
Rango de temperatura del líquido: 2 .. 110 °C
Temperatura del líquido durante el funcionamiento: 60 °C
Densidad: 983.2 kg/m³

Técnico:

Clase TF: 110
Homologaciones en placa de características: VDE,CE,EAC

Materiales:

Carcasa de la bomba: Hierro fundido
EN-GJL-150
ASTM A48-150B
Impulsor: PES 30 % FIBRA VIDRIO

Instalación:

Rango de temperaturas ambientes: 0 .. 40 °C
Presión de trabajo máxima: 10 bar
Conexión de tubería: G 1 1/2
Presión nominal: PN 10
Longitud puerto a puerto: 130 mm

Datos eléctricos:

Potencia - P1: 3 .. 34 W
Frecuencia de red: 50 / 60 Hz
Tensión nominal: 1 x 230 V
Consumo de intensidad máximo: 0.04 .. 0.32 A
Grado de protección (IEC 34-5): X4D
Clase de aislamiento (IEC 85): F

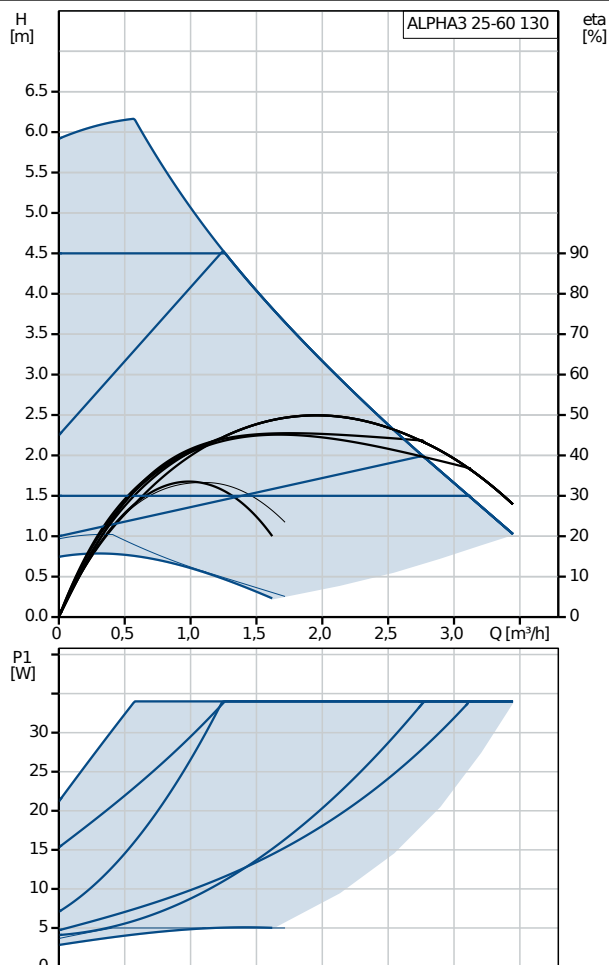
Otros:

Energía (IEE): 0.17
Peso neto: 1.87 kg
Peso bruto: 2 kg
Volumen de transporte: 0.004 m³

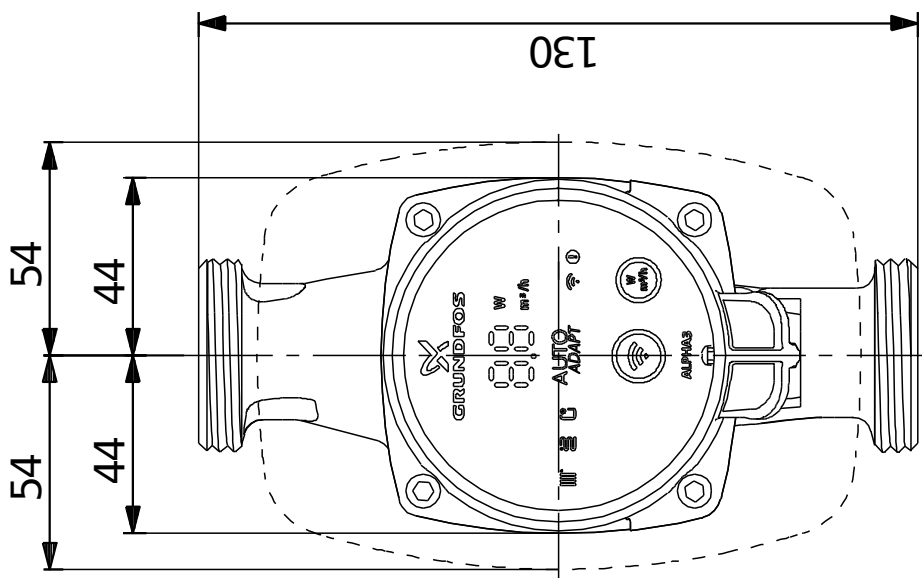
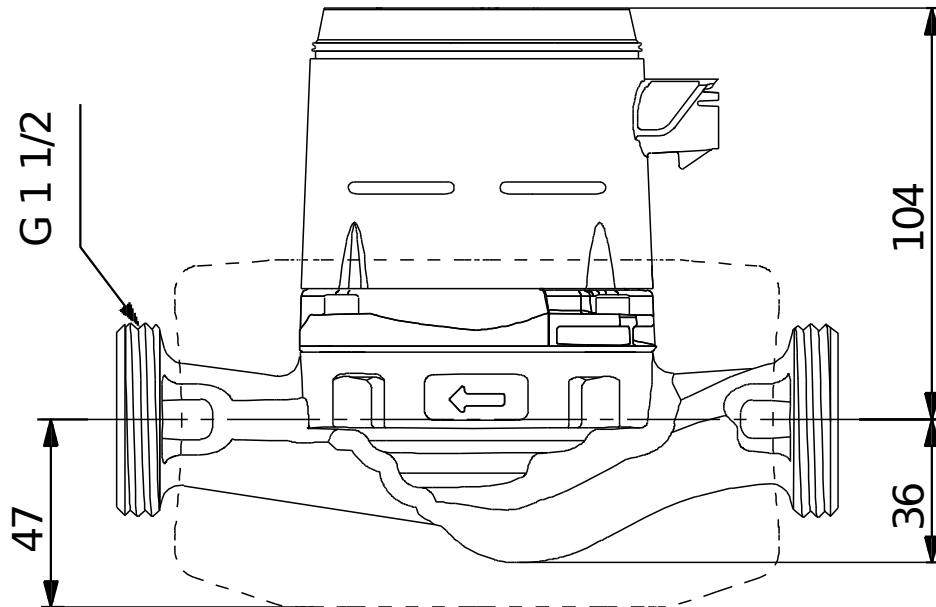
Descripción

VVS danés n.º:	380474160
RSK sueco n.º:	5758790
País de origen.:	DK
Tarifa personalizada n.º:	84137030

Descripción	Valor
Información general:	
Producto::	ALPHA3 25-60 130
Código::	99371954
Número EAN::	5713828026583 5713828026583
Técnico:	
Altura máx.:	60 dm
Clase TF:	110
Homologaciones en placa de características:	VDE,CE,EAC
Modelo:	B
Materiales:	
Carcasa de la bomba:	Hierro fundido EN-GJL-150 ASTM A48-150B
Impulsor:	PES 30 % FIBRA VIDRIO
Instalación:	
Rango de temperaturas ambientes:	0 .. 40 °C
Presión de trabajo máxima:	10 bar
Conexión de tubería:	G 1 1/2
Presión nominal:	PN 10
Longitud puerto a puerto:	130 mm
Líquido:	
Líquido bombeado:	Agua
Rango de temperatura del líquido:	2 .. 110 °C
Temperatura del líquido durante el funcionamiento:	60 °C
Densidad:	983.2 kg/m ³
Datos eléctricos:	
Potencia - P1:	3 .. 34 W
Frecuencia de red:	50 / 60 Hz
Tensión nominal:	1 x 230 V
Consumo de intensidad máximo:	0.04 .. 0.32 A
Grado de protección (IEC 34-5):	X4D
Clase de aislamiento (IEC 85):	F
Protec de motor:	NINGUNA
Protec. térmica:	ELEC
Paneles control:	
Nocturno auto.:	función de ahorro nocturno automático incluida
Pos. caja de conex.:	6H
Otros:	
Energía (IEE):	0.17
Peso neto:	1.87 kg
Peso bruto:	2 kg
Volumen de transporte:	0.004 m ³
VVS danés n.º:	380474160
RSK sueco n.º:	5758790
País de origen.:	DK
Tarifa personalizada n.º:	84137030

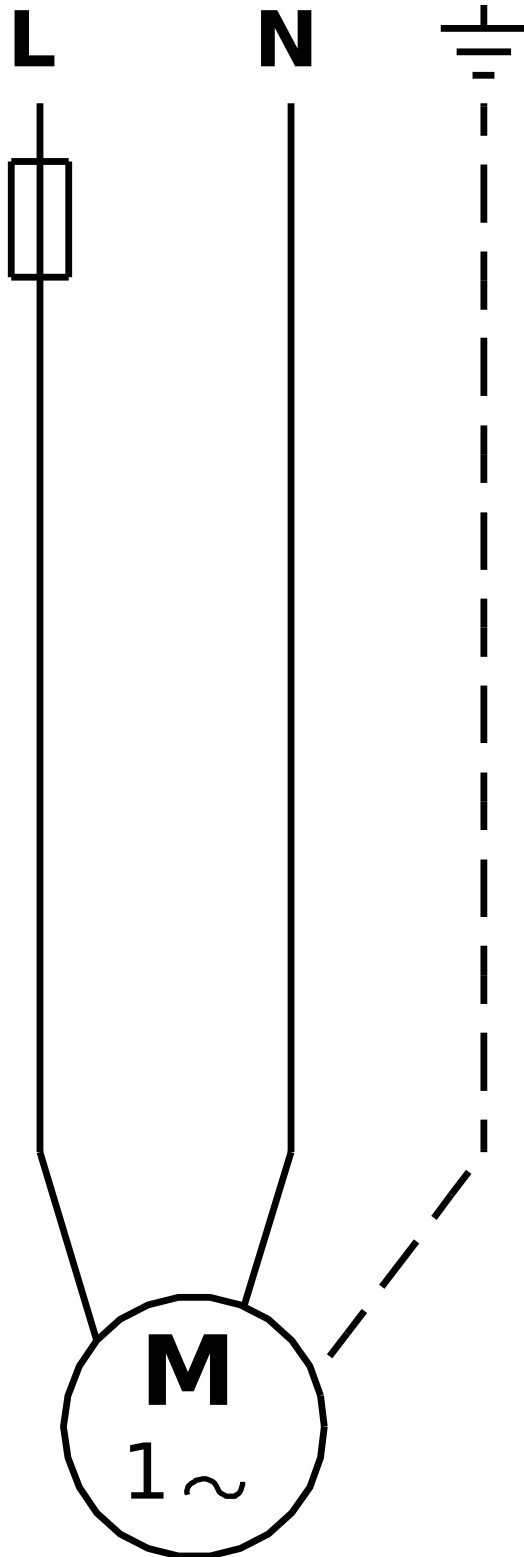


99371954 ALPHA3 25-60 130



Nota: todas las unidades están en [mm] a menos que se indiquen otras. Exención de responsabilidad: este esquema dimensional simplificado no muestra todos los detalles.

99371954 ALPHA3 25-60 130



¡Nota! Uds en [mm] a menos que otras estén expresadas