

BOMBA GRUNDFOS ALPHA 1L 25-60-130, 230V



Advierta! la foto puede diferir del actual producto

Código: 99160583 (AC33568)

ALPHA1 L 25-60 130 de Grundfos es una bomba circuladora de alta eficiencia con motor de imán permanente (tecnología ECM).

La bomba ofrece tres modos de control, modo de calefacción por radiador, modo de calefacción por suelo radiante y modo de curva/velocidad constante.

Además, la velocidad se puede controlar mediante una señal PWM (modulación de ancho de pulso) de baja tensión.

La bomba tiene un eje cerámico y rodamientos radiales, rodamiento de empuje de carbono, camisa del rotor, placa de soporte y revestimiento del rotor en acero inoxidable e impulsor de material compuesto, y todos ellos contribuyen a una larga vida útil, y la bomba es autopurgante, lo que contribuye a una puesta en marcha sencilla y a una fácil selección del modo de control.

Su diseño compacto, que cuenta con un cabezal de la bomba que lleva una caja de control y un panel de control integrados, se adapta a las instalaciones más habituales, así como calderas.

La bomba y el motor forman una unidad integral sin cierre. El diseño de la bomba es de rotor húmedo. Los rodamientos por lo tanto se lubrican con el líquido bombeado. Esta construcción garantiza un funcionamiento que no requiere mantenimiento.

La carcasa de la bomba está hecha de hierro fundido y está galvanizada para mejorar la resistencia a la corrosión.

El motor es de rotor síncrono de imanes permanentes/estator compacto. El controlador de la bomba está incorporado en la caja de control, que está montada en la carcasa del estator y conectada al estator por medio de conector terminal.

Características ALPHA1 L

- Tres curvas constantes/velocidad constante
- Modo de calefacción por radiador
- Modo de calefacción por suelo radiante
- Perfil PWM para aplicaciones de calefacción (perfil A). La señal PWM es un método para generar una señal analógica usando una fuente digital.
- Con su consumo energético óptimo, cumple la Directiva ErP.
- Tornillo de desbloqueo, accesible desde la parte delantera de la caja de control
- Funcionamiento fiable y eficiente incluso en las condiciones más exigentes
- Conector para instalador ajustable y flexible, con dos posibles posiciones de prensa para paso de cable

Líquido:

Líquido bombeado: Agua

Rango de temperatura del líquido: 2 .. 95 °C

Temperatura del líquido durante el funcionamiento: 60 °C

Densidad: 983.2 kg/m³

Técnico:

Caudal nominal:	1.94 m ³ /h
Altura nominal:	3.28 m
Orientación del cabezal de la bomba:	6H
Clase TF:	95
Homologaciones:	VDE,CE,EAC,SEPRO

Materiales:

Cuerpo hidráulico:	Fundición
Carcasa de la bomba:	EN 1561 EN-GJL-150 ASTM A48-150B
Impulsor:	Composite PES+30% GF

Instalación:

Rango de temperaturas ambientes:	0 .. 55 °C
Presión de trabajo máxima:	10 bar
Tipo de conexión:	G
Tamaño de la conexión:	1 1/2 inch
Presión nominal para la conexión:	PN 10
Longitud puerto a puerto:	130 mm

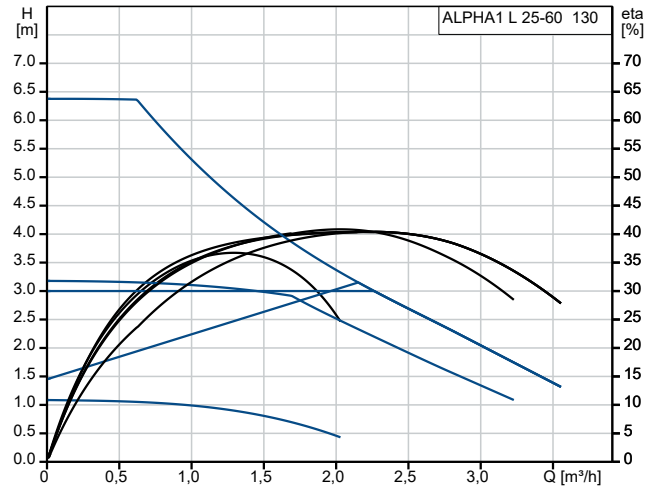
Datos eléctricos:

Potencia de entrada mínima - P1:	4 W
Potencia de entrada P1:	45 W
Frecuencia de red:	50 / 60 Hz
Tensión nominal:	1 x 230 V
Consumo de intensidad máximo:	0.05 .. 0.42 A
Grado de protección (IEC 34-5):	X4D
Clase de aislamiento (IEC 85):	F

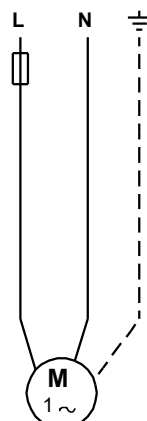
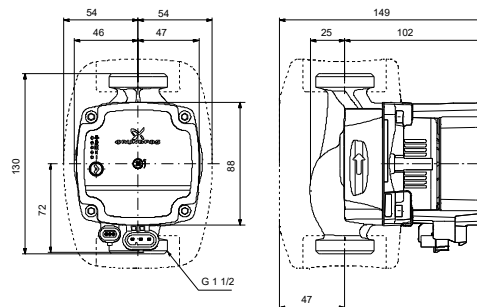
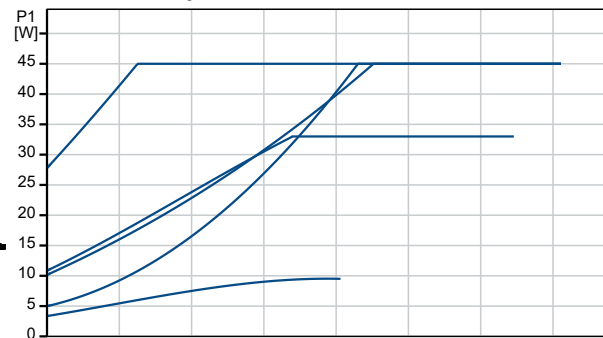
Otros:

Energía (EEI):	0.20
Peso neto:	1.95 kg
Peso bruto:	2.08 kg
Volumen de transporte:	0.004 m ³
País de origen.:	DK
Tarifa personalizada n.º:	84137030

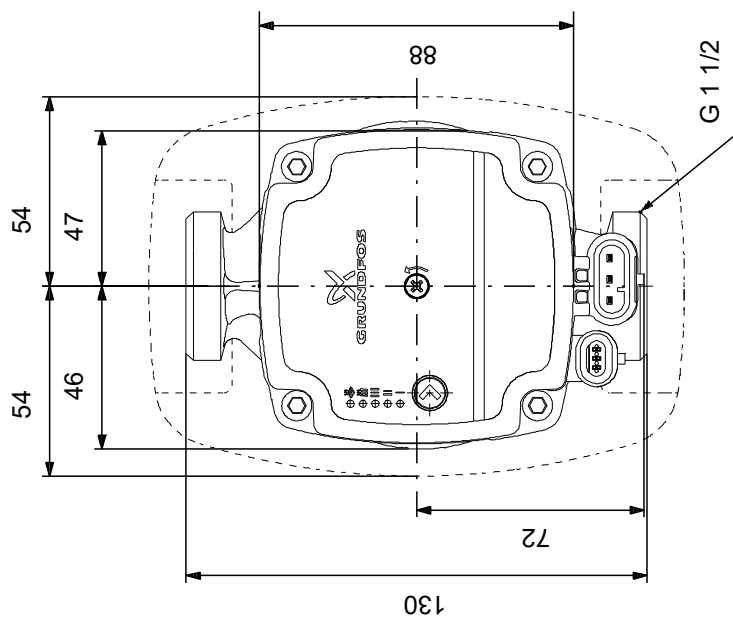
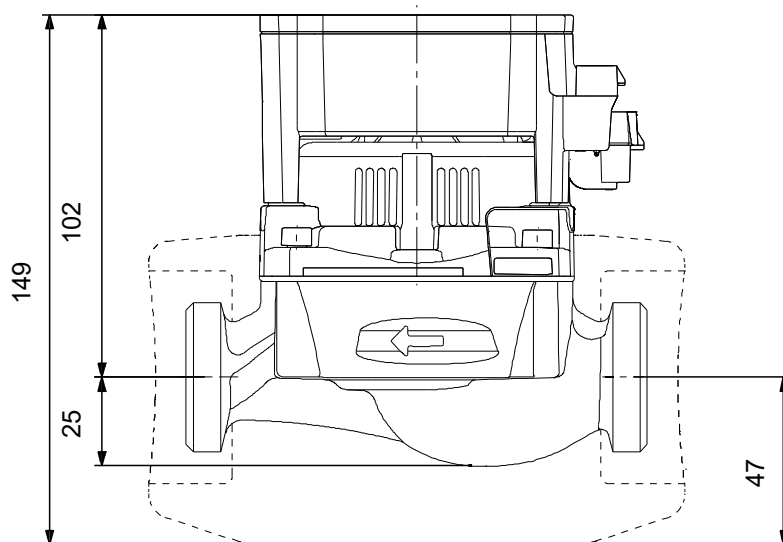
Característica	Valor
Modelo:	ALPHA1 L 25-60 130
Código de producto:	99160583
AN:	5712607862770
Flujo nominal:	1.94 m³/h
Altura nominal:	3.28 m
Diámetro nominal:	60 dm
Número de etapas de la bomba:	6H
Conexiones:	VDE,CE,EAC,SEPRO
Material:	C
Material de la bomba:	Fundición
Norma de la bomba:	EN 1561 EN-GJL-150
Material de la bomba:	ASTM A48-150B
Material de la bomba:	Composite
Material de la bomba:	PES+30% GF
Temperaturas ambientales:	0 .. 55 °C
Presión de trabajo máxima:	10 bar
Tamaño de conexión:	G
Tamaño de la conexión:	1 1/2 inch
Tamaño nominal para la conexión:	PN 10
Tamaño de puerto:	130 mm
Líquido bombeado:	Agua
Temperatura del líquido:	2 .. 95 °C
Temperatura del líquido durante el funcionamiento:	60 °C
Densidad:	983.2 kg/m³
Consumo eléctrico:	
Potencia de entrada mínima - P1:	4 W
Potencia de entrada P1:	45 W
Frecuencia de red:	50 / 60 Hz
Voltaje nominal:	1 x 230 V
Corriente de intensidad máxima:	0.05 .. 0.42 A
Protección (IEC 34-5):	X4D
Clasificación (IEC 85):	F
Clasificación:	ELEC
Factor de potencia (PF):	0.20
Peso:	1.95 kg
Peso:	2.08 kg
Peso de transporte:	0.004 m³
Clasificación:	DK
Código de producto:	84137030



Líquido bombeado = Agua
 Temperatura del líquido durante el funcionamiento = 60 °C
 Densidad = 983.2 kg/m³



99160583 ALPHA1 L 25-60 130



Nota: todas las unidades están en [mm] a menos que se indiquen otras. Exención de responsabilidad: este esquema dimensional simplificado no muestra todos los detalles.