

BOMBA GRUNDFOS ALPHA 2 25-40N, INOX, L180MM, 230V/50 HZ



Advierta! la foto puede diferir del actual producto

Código: [99411365](#) (AC33431)

Circuladora de alta eficiencia con rotor encapsulado, diseñada para la circulación de líquidos en sistemas de calefacción domésticos siendo la variante de acero inoxidable del ALPHA2N adecuada para sistemas de Agua Caliente Sanitaria.

Con un excelente índice de eficiencia energética (EEI), muy por debajo del punto de referencia de la ErP, garantiza un importante ahorro energético.

Características:

- Incluye función AUTOADAPT, que adapta de forma continua el rendimiento de la bomba a la demanda calorífica real, es decir, al tamaño del sistema y a la cambiante demanda de calor.

La función encontrará el ajuste apropiado para ofrecer un confort óptimo con un consumo energético mínimo proporcionando niveles de comodidad sin precedentes con el consumo energético más bajo posible, lo que hace que la puesta en marcha sea segura y sencilla.

- Función de modo nocturno que ahorra energía
- El modo de verano manual ahorra energía durante el verano y garantiza un arranque seguro en la temporada de calefacción.
- El intuitivo funcionamiento con un solo botón simplifica la selección de cualquier modo de control.
- Sin necesidad de protección externa del motor, reduciendo el tiempo de instalación
- El arranque con un elevado par motor mejora el encendido en condiciones duras.
- Sin necesidad de mantenimiento gracias al diseño de rotor encapsulado y uso de componentes sólidos
- El conector ALPHA permite una instalación eléctrica rápida y sencilla.
- Se suministran carcasas de aislamiento con las bombas para minimizar la pérdida de calor en los sistemas de calefacción.
- La combinación de ALPHA2 con los otros dos componentes, ALPHA Reader y la aplicación Grundfos Go Balance, permite a los instaladores llevar a cabo un equilibrado hidráulico rápido y sencillo sin comprometer la fiabilidad, la eficiencia y la facilidad de instalación.

La función AUTOADAPT, la bomba también cuenta con tres modos de control, cada uno con tres configuraciones:

- Control de presión proporcional
- Control de presión constante
- Modo de curva constante

La pantalla muestra el consumo energético real en vatios o el caudal real en m³/h, así como las alarmas y avisos. Los LED indican el estado actual de funcionamiento.

Activar automáticamente la función de modo nocturno reduce la velocidad del motor para ahorrar energía. El cambio automático depende de un cambio en la temperatura de la tubería de alimentación.

Modo de verano manual; una vez habilitado, la bomba arranca automáticamente con frecuencia a baja velocidad para evitar el bloqueo del rotor. Además, ahorra energía al mismo tiempo.

Se trata de una bomba con rotor encapsulado, que significa que la bomba y el motor forman una unidad integral. Los rodamientos se lubrican con el líquido bombeado, garantizando un funcionamiento que no requiere mantenimiento. La bomba incluye protección contra funcionamiento en seco.

La bomba es autopurgante a través del sistema, lo que contribuye a una puesta en marcha sencilla. Su diseño compacto, que cuenta con un cabezal de la bomba que lleva una caja de control y un panel de control integrados, se adapta a las instalaciones más habituales.

La carcasa de la bomba está hecha de acero inoxidable. El motor es de imanes permanentes/estator compacto, caracterizado por su alta eficiencia.

La velocidad de la bomba está controlada por un convertidor de frecuencia integrado, que va incorporado en la caja de control.

Líquido:

Líquido bombeado: Agua
Rango de temperatura del líquido: 2 .. 110 °C
Temperatura del líquido durante el funcionamiento: 60 °C
Densidad: 983.2 kg/m³

Técnico:

Caudal nominal: 1.5 m³/h
Altura nominal: 2.01 m
Orientación del cabezal de la bomba: 6H
Clase TF: 110
Homologaciones: VDE,CE,EAC,SEPRO

Materiales:

Cuerpo hidráulico: Acero inoxidable
Carcasa de la bomba: EN 1.4308
ASTM A351-CF8
Impulsor: Composite
PES 30% GF + PESU-GF20%

Instalación:

Rango de temperaturas ambientes: 0 .. 40 °C
Presión de trabajo máxima: 10 bar
Tipo de conexión: G
Tamaño de la conexión: 1 1/2 inch
Presión nominal para la conexión: PN 10
Longitud puerto a puerto: 180 mm

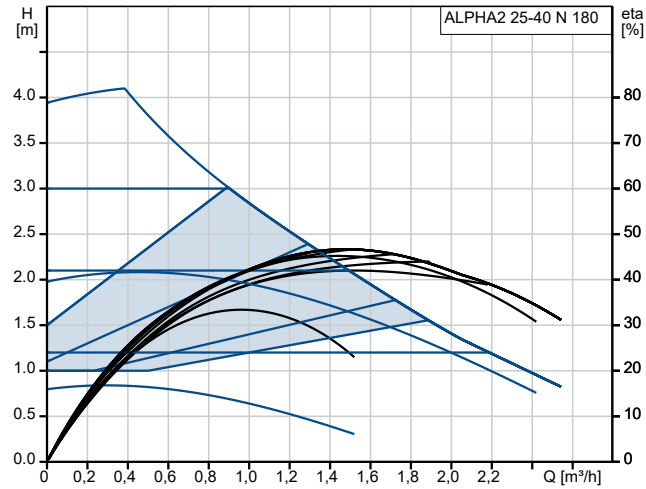
Datos eléctricos:

Potencia de entrada mínima - P1: 3 W
Potencia de entrada P1: 18 W
Frecuencia de red: 50 / 60 Hz
Tensión nominal: 1 x 230 V
Consumo de intensidad máximo: 0.04 .. 0.18 A
Grado de protección (IEC 34-5): X4D
Clase de aislamiento (IEC 85): F

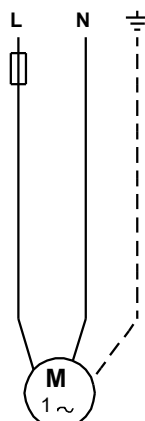
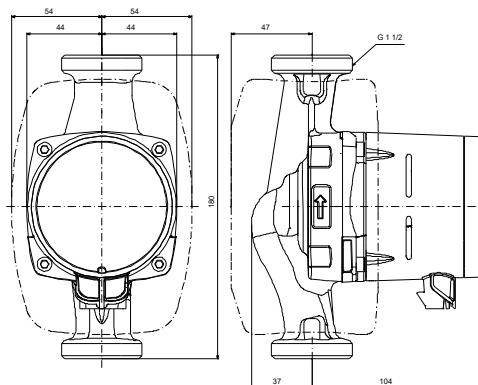
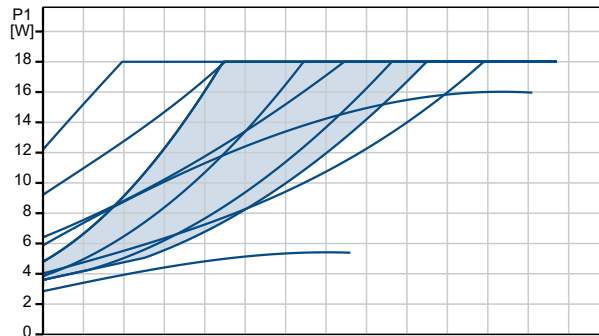
Otros:

Energía (EEI): 0.15
Peso neto: 2.21 kg
Peso bruto: 2.37 kg
Volumen de transporte: 0.004 m³
VVS danés n.º: 380463140
RSK sueco n.º: 5790515
Finés: 4615348
NRF noruego n.º: 9043164
País de origen.: DK
Tarifa personalizada n.º: 84137030

Característica	Valor
Modelo:	ALPHA2 25-40 N 180
Código:	99411365
AN:	5713828678720
Flujo nominal:	1.5 m³/h
Altura nominal:	2.01 m
Diámetro nominal:	40 dm
Forma del cabezal de la bomba:	6H
Velocidad de rotación:	110
Certificaciones:	VDE, CE, EAC, SEPRO
Material del cuerpo:	E
Material del cabezal:	Acero inoxidable
Norma de la bomba:	EN 1.4308
Material del motor:	ASTM A351-CF8
Material del motor:	Composite
Material del motor:	PES 30% GF + PESU-GF20%
Rango de temperaturas de funcionamiento:	0 .. 40 °C
Presión de trabajo máxima:	10 bar
Tipo de conexión:	G
Tamaño de la conexión:	1 1/2 inch
Tamaño nominal para la conexión:	PN 10
Diámetro de puerto:	180 mm
Líquido bombeado:	Agua
Rango de temperatura del líquido:	2 .. 110 °C
Temperatura del líquido durante el funcionamiento:	60 °C
Densidad del líquido:	983.2 kg/m³
Características eléctricas:	
Potencia de entrada mínima - P1:	3 W
Potencia de entrada P1:	18 W
Frecuencia de red:	50 / 60 Hz
Tensión nominal:	1 x 230 V
Rango de intensidad máximo:	0.04 .. 0.18 A
Nivel de protección (IEC 34-5):	X4D
Nivel de aislamiento (IEC 85):	F
Clase de protección:	ELEC
Control:	
Función auto:	función de ahorro nocturno automática incluida
Factor de potencia (PF):	0.15
Peso:	2.21 kg
Peso bruto:	2.37 kg
Volumen de transporte:	0.004 m³
Código de producto:	380463140
Código de producto:	5790515
Código de producto:	4615348
Código de producto:	9043164

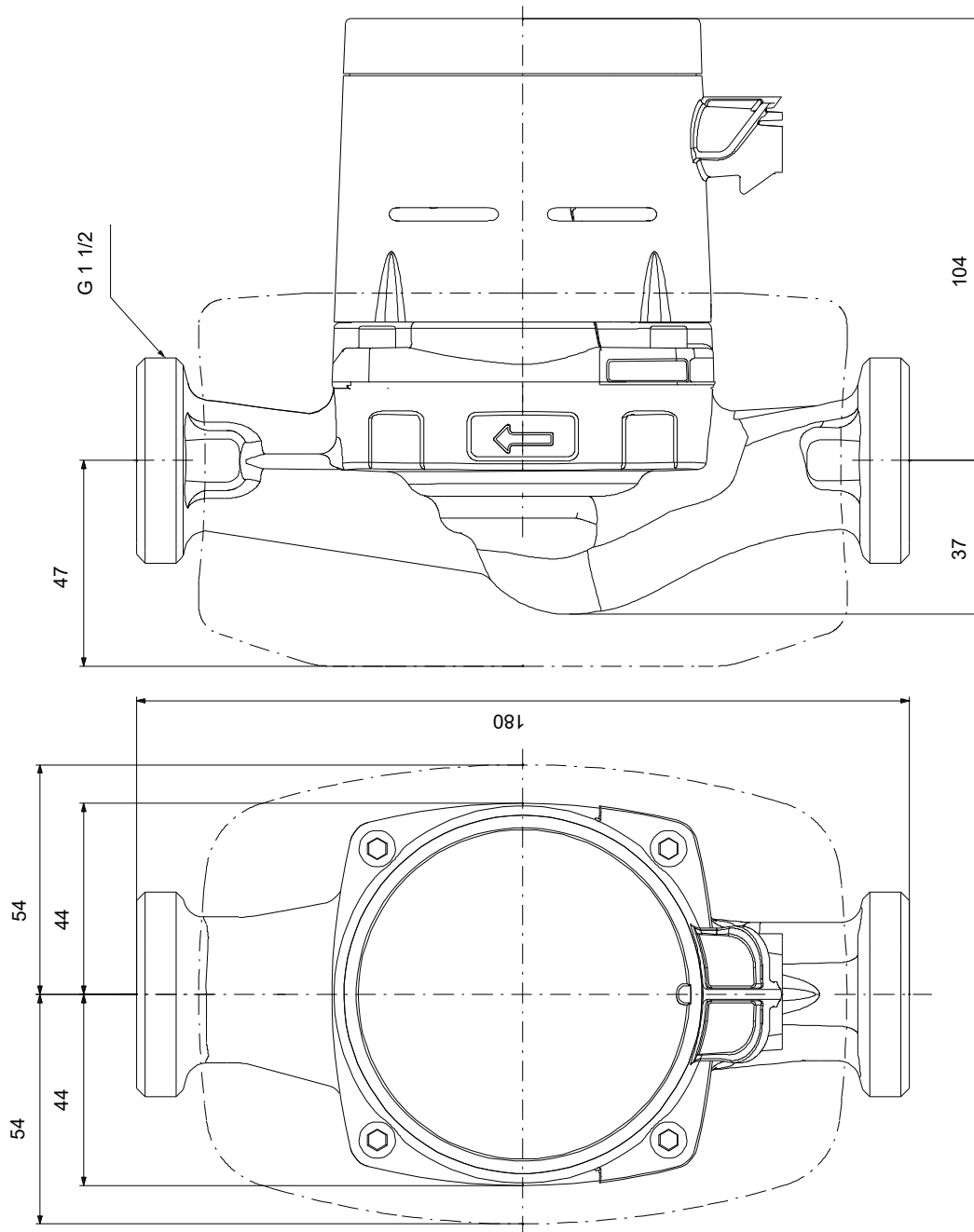


Líquido bombeado = Agua
 Temperatura del líquido durante el funcionamiento = 60 °C
 Densidad = 983.2 kg/m³



Descripción	Valor
País de origen.:	DK
Tarifa personalizada n.º:	84137030

99411365 ALPHA2 25-40 N 180



Nota: todas las unidades están en [mm] a menos que se indiquen otras. Exención de responsabilidad: este esquema dimensional simplificado no muestra todos los detalles.