

## BOMBA GRUNDFOS ALPHA2 25-80N INOX, L130MM, 230V/50 HZ



Advierta! la foto puede diferir del actual producto

Código: [99411289](#) (AC33436)

Circuladora de alta eficiencia con rotor encapsulado, diseñada para la circulación de líquidos en sistemas de calefacción domésticos siendo la variante de acero inoxidable del ALPHA2N adecuada para sistemas de Agua Caliente Sanitaria.

Con un excelente índice de eficiencia energética (EEI), muy por debajo del punto de referencia de la ErP, garantiza un importante ahorro energético.

### Características:

- Incluye función AUTOADAPT, que adapta de forma continua el rendimiento de la bomba a la demanda calorífica real, es decir, al tamaño del sistema y a la cambiante demanda de calor.

La función encontrará el ajuste apropiado para ofrecer un confort óptimo con un consumo energético mínimo proporcionando niveles de comodidad sin precedentes con el consumo energético más bajo posible, lo que hace que la puesta en marcha sea segura y sencilla.

- Función de modo nocturno que ahorra energía
- El modo de verano manual ahorra energía durante el verano y garantiza un arranque seguro en la temporada de calefacción.
- El intuitivo funcionamiento con un solo botón simplifica la selección de cualquier modo de control.
- Sin necesidad de protección externa del motor, reduciendo el tiempo de instalación
- El arranque con un elevado par motor mejora el encendido en condiciones duras.
- Sin necesidad de mantenimiento gracias al diseño de rotor encapsulado y uso de componentes sólidos
- El conector ALPHA permite una instalación eléctrica rápida y sencilla.
- Se suministran carcasas de aislamiento con las bombas para minimizar la pérdida de calor en los sistemas de calefacción.
- La combinación de ALPHA2 con los otros dos componentes, ALPHA Reader y la aplicación Grundfos Go Balance, permite a los instaladores llevar a cabo un equilibrado hidráulico rápido y sencillo sin comprometer la fiabilidad, la eficiencia y la facilidad de instalación.

La función AUTOADAPT, la bomba también cuenta con tres modos de control, cada uno con tres configuraciones:

- Control de presión proporcional
- Control de presión constante
- Modo de curva constante

La pantalla muestra el consumo energético real en vatios o el caudal real en m<sup>3</sup>/h, así como las alarmas y avisos. Los LED indican el estado actual de funcionamiento.

Activar automáticamente la función de modo nocturno reduce la velocidad del motor para ahorrar energía. El cambio automático depende de un cambio en la temperatura de la tubería de alimentación.

Modo de verano manual; una vez habilitado, la bomba arranca automáticamente con frecuencia a baja velocidad para evitar el bloqueo del rotor. Además, ahorra energía al mismo tiempo.

Se trata de una bomba con rotor encapsulado, que significa que la bomba y el motor forman una unidad integral. Los rodamientos se lubrican con el líquido bombeado, garantizando un funcionamiento que no requiere mantenimiento. La bomba incluye protección contra funcionamiento en seco.

La bomba es autopurgante a través del sistema, lo que contribuye a una puesta en marcha sencilla. Su diseño compacto, que cuenta con un cabezal de la bomba que lleva una caja de control y un panel de control integrados, se adapta a las instalaciones más habituales.

La carcasa de la bomba está hecha de acero inoxidable. El motor es de imanes permanentes/estator compacto, caracterizado por su alta eficiencia.

La velocidad de la bomba está controlada por un convertidor de frecuencia integrado, que va incorporado en la caja de control.

#### Líquido:

Líquido bombeado: Agua  
Rango de temperatura del líquido: 0 .. 110 °C  
Temperatura del líquido durante el funcionamiento: 60 °C  
Densidad: 983.2 kg/m<sup>3</sup>

#### Técnico:

Caudal nominal: 2.14 m<sup>3</sup>/h  
Altura nominal: 4.36 m  
Orientación del cabezal de la bomba: 6H  
Clase TF: 110  
Homologaciones: VDE,CE,EAC

#### Materiales:

Cuerpo hidráulico: Acero inoxidable  
Carcasa de la bomba: EN 1.4308  
ASTM A351-CF8  
Impulsor: Composite  
PES 30% GF + PESU-GF20%

#### Instalación:

Rango de temperaturas ambientes: 0 .. 40 °C  
Presión de trabajo máxima: 10 bar  
Tipo de conexión: G  
Tamaño de la conexión: 1 1/2 inch  
Presión nominal para la conexión: PN 10  
Longitud puerto a puerto: 130 mm

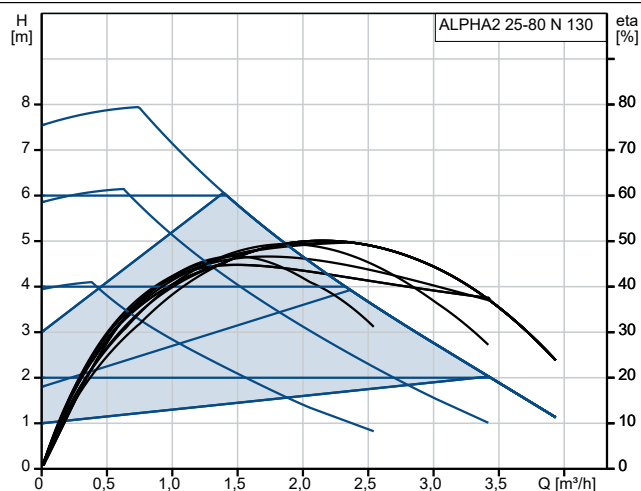
#### Datos eléctricos:

Potencia de entrada mínima - P1: 3 W  
Potencia de entrada P1: 50 W  
Frecuencia de red: 50 / 60 Hz  
Tensión nominal: 1 x 230 V  
Consumo de intensidad máximo: 0.04 .. 0.44 A  
Grado de protección (IEC 34-5): X4D  
Clase de aislamiento (IEC 85): F

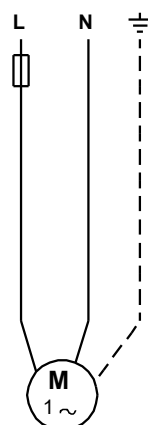
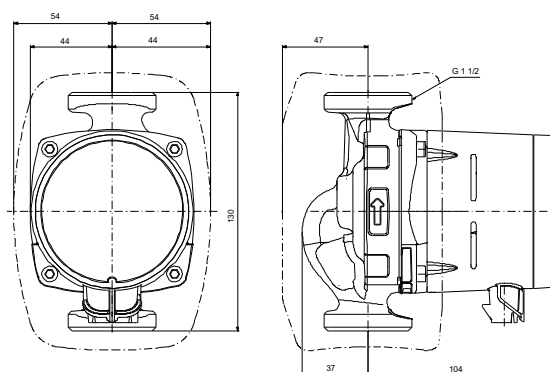
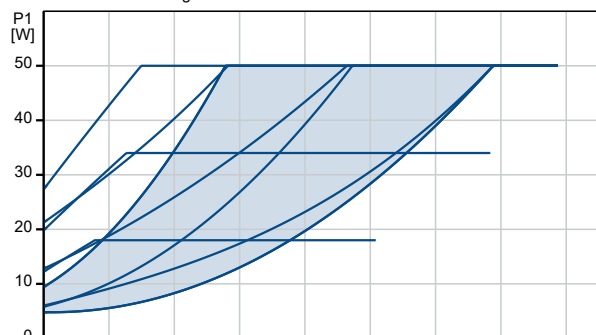
#### Otros:

Energía (EEI): 0.18  
Peso neto: 2.01 kg  
Peso bruto: 2.16 kg  
Volumen de transporte: 0.004 m<sup>3</sup>  
VVS danés n.º: 380463080  
RSK sueco n.º: 5790521  
Finés: 4615347  
NRF noruego n.º: 9043163  
País de origen.: DK  
Tarifa personalizada n.º: 84137030

| Descripción  | Valor  |
|--|--|
| <b>Información general:</b>                        |  |
| Producto::   | ALPHA2 25-80 N 130                             |
| Código::   | 99411289                                       |
| Número EAN::                                       | 5713828677723                                  |
| <b>Técnico:</b>                                    |  |
| Caudal nominal:                                    | 2.14 m³/h                                      |
| Altura nominal:                                    | 4.36 m   |
| Altura máxima:                                     | 80 dm  |
| Orientación del cabezal de la bomba:               | 6H   |
| Clase TF:  | 110  |
| Homologaciones:                                    | VDE,CE,EAC                                     |
| Modelo:  | E  |
| <b>Materiales:</b>                                 |  |
| Cuerpo hidráulico:                                 | Acero inoxidable                               |
| Carcasa de la bomba:                               | EN 1.4308                                      |
|  | ASTM A351-CF8                                  |
| Impulsor:  | Composite                                      |
|  | PES 30% GF + PESU-GF20%                        |
| <b>Instalación:</b>                                |  |
| Rango de temperaturas ambientes:                   | 0 .. 40 °C                                     |
| Presión de trabajo máxima:                         | 10 bar   |
| Tipo de conexión:                                  | G  |
| Tamaño de la conexión:                             | 1 1/2 inch                                     |
| Presión nominal para la conexión:                  | PN 10  |
| Longitud puerto a puerto:                          | 130 mm   |
| <b>Líquido:</b>                                    |  |
| Líquido bombeado:                                  | Agua   |
| Rango de temperatura del líquido:                  | 0 .. 110 °C                                    |
| Temperatura del líquido durante el funcionamiento: | 60 °C  |
| Densidad:  | 983.2 kg/m³                                    |
| <b>Datos eléctricos:</b>                           |  |
| Potencia de entrada mínima - P1:                   | 3 W  |
| Potencia de entrada P1:                            | 50 W   |
| Frecuencia de red:                                 | 50 / 60 Hz                                     |
| Tensión nominal:                                   | 1 x 230 V                                      |
| Consumo de intensidad máximo:                      | 0.04 .. 0.44 A                                 |
| Grado de protección (IEC 34-5):                    | X4D  |
| Clase de aislamiento (IEC 85):                     | F  |
| Protec. térmica:                                   | ELEC   |
| <b>Paneles control:</b>                            |  |
| Nocturno auto.:                                    | función de ahorro nocturno automático incluida |
| <b>Otros:</b>                                      |  |
| Energía (EEI):                                     | 0.18   |
| Peso neto:   | 2.01 kg  |
| Peso bruto:  | 2.16 kg  |
| Volumen de transporte:                             | 0.004 m³                                       |
| VVS danés n.º:                                     | 380463080                                      |
| RSK sueco n.º:                                     | 5790521  |
| Finés:   | 4615347  |
| NRF noruego n.º:                                   | 9043163  |

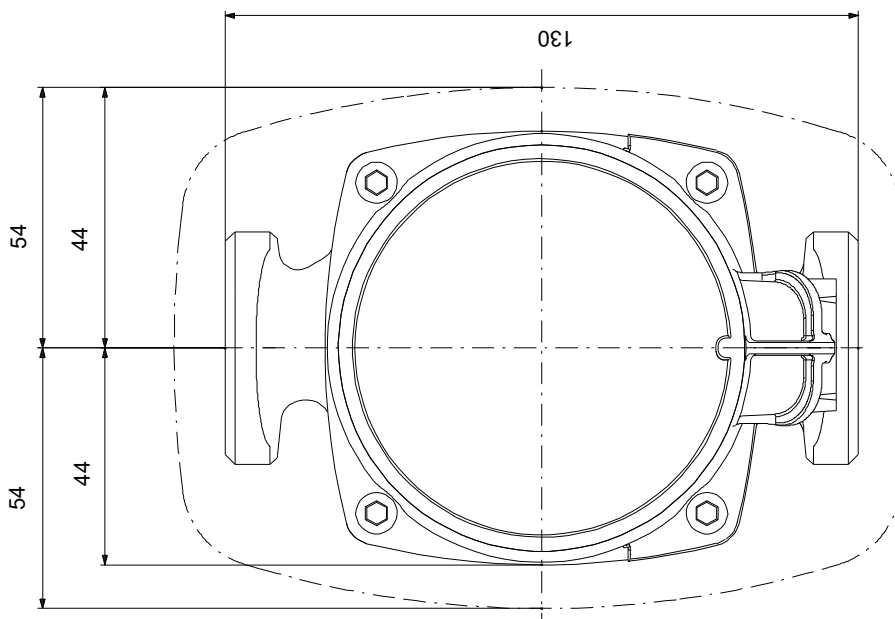
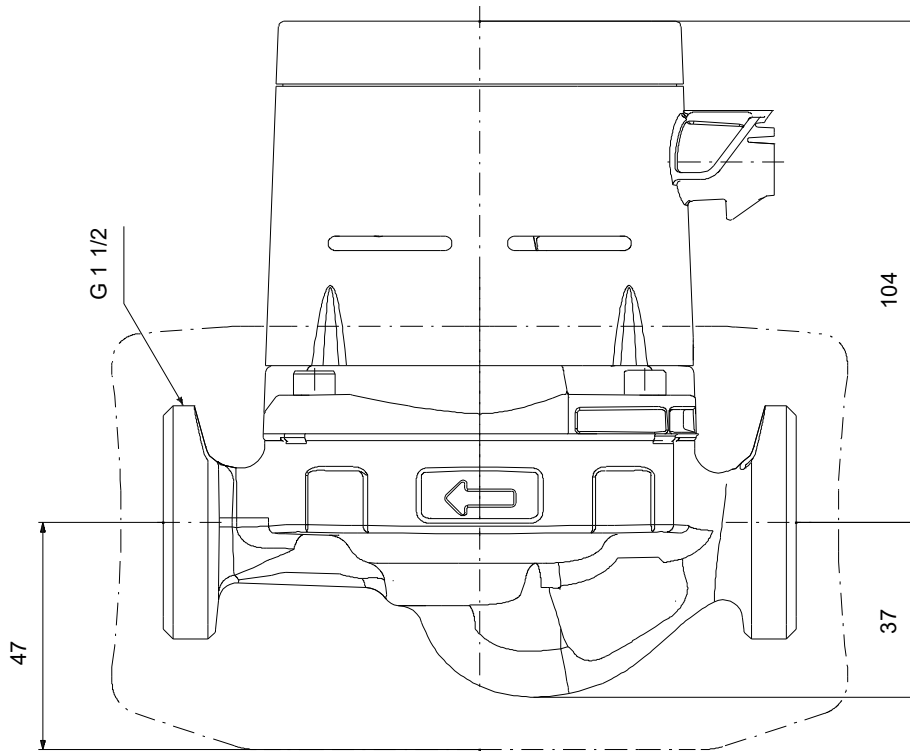


Líquido bombeado = Agua  
 Temperatura del líquido durante el funcionamiento = 60 °C  
 Densidad = 983.2 kg/m³



| Descripción               | Valor    |
|---------------------------|----------|
| País de origen.:          | DK       |
| Tarifa personalizada n.º: | 84137030 |

**99411289 ALPHA2 25-80 N 130**



Nota: todas las unidades están en [mm] a menos que se indiquen otras. Exención de responsabilidad: este esquema dimensional simplificado no muestra todos los detalles.