

BOMBA ACS COMFORT PM 15-14B, 230V/50HZ



Advierta! la foto puede diferir del actual producto

Código: [97916771](#) (AC33550)

COMFORT es un circulador eficiente diseñado para la recirculación de agua caliente sanitaria en edificios residenciales con una línea de retorno dedicada a ello. Es compatible con todo tipo de tanques de calentadores de agua, sistemas sin tanque, solares o bombas de calor, independientemente de si el sistema tiene válvulas de mezcla o aislamiento instaladas.

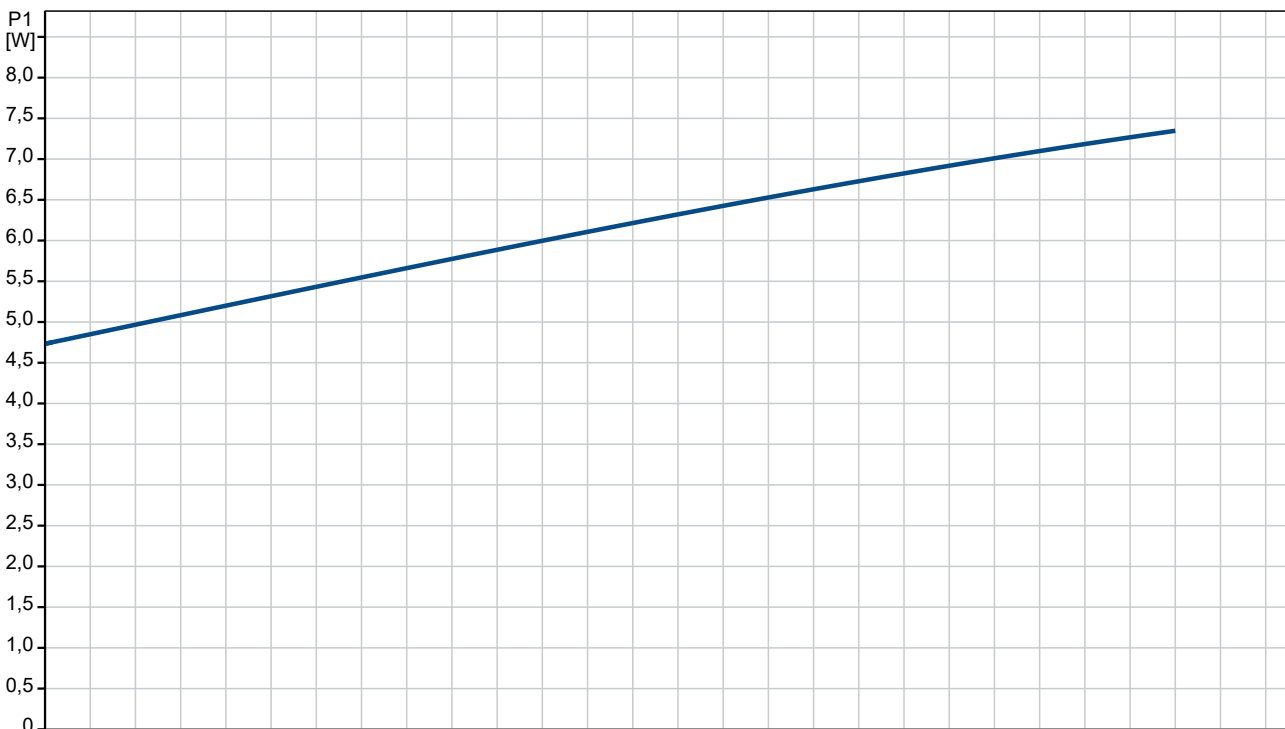
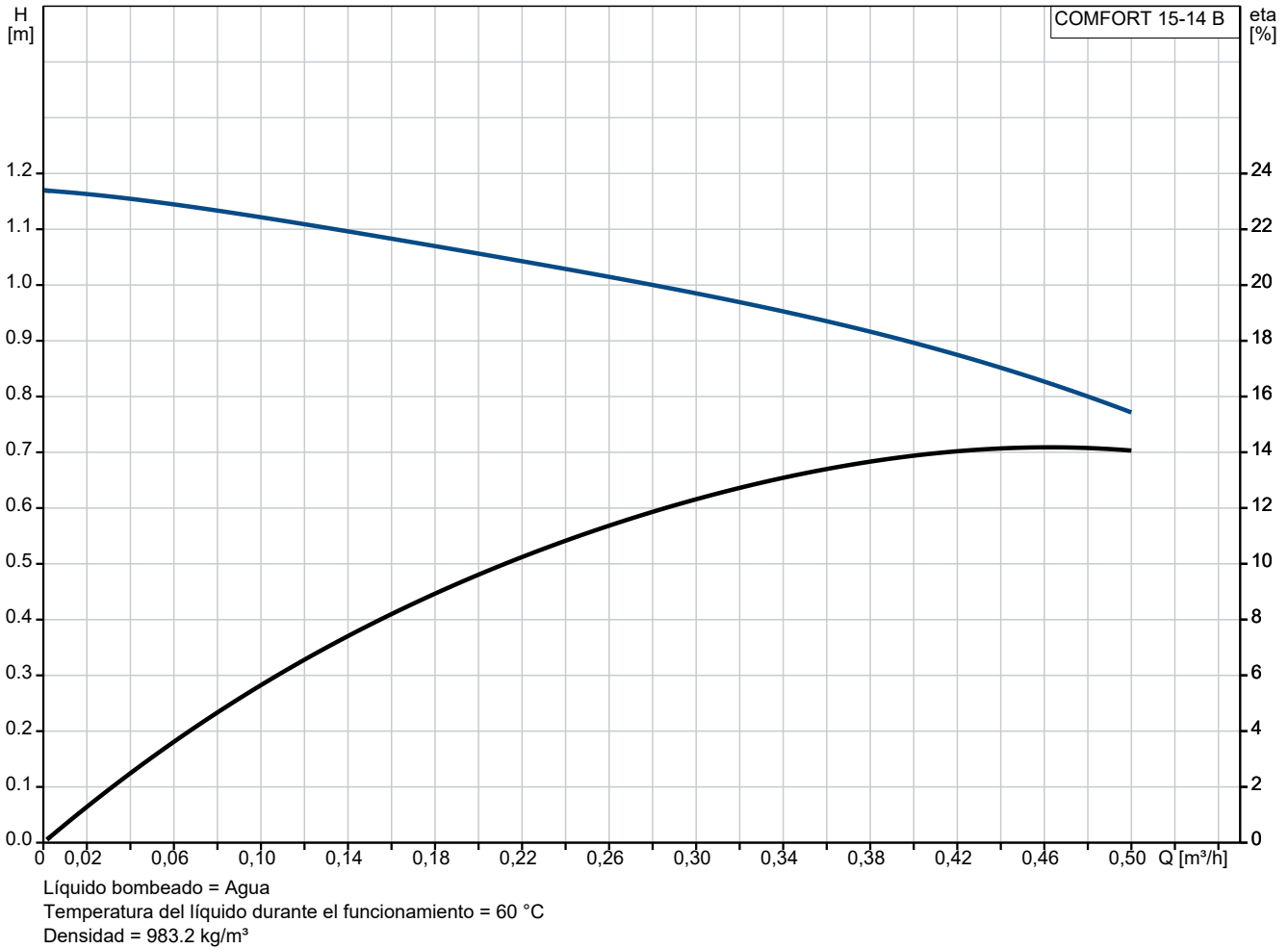
La bomba cuenta con una carcasa compacta y un imán permanente con una unidad de control integrada. El rotor esférico, equipado con un impulsor, asegura una funcionalidad óptima respaldada por un sistema de bola de un solo cojinete robusto. La carcasa de la bomba de latón aprobada para agua potable garantiza tanto seguridad como fiabilidad.

COMFORT presenta el modo de operación continua 24/7, adecuado para control externo mediante temporizador enchufable, caldera de gas o controlador de bomba de calor.

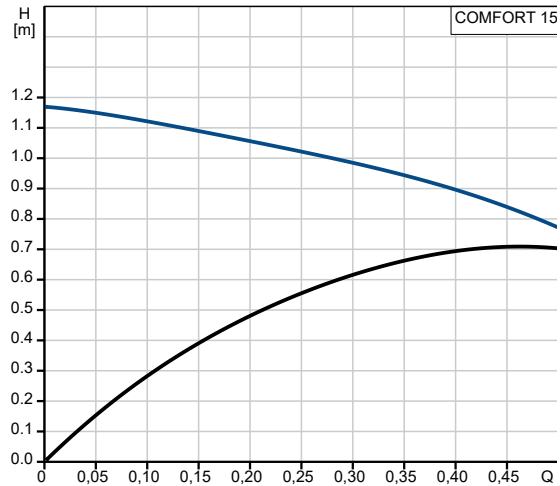
El producto ofrece:

- Rendimiento Q-H diseñado para hogares unifamiliares y multifamiliares, dependiendo del punto de trabajo requerido para acomodar la pérdida de calor en una disposición específica de tuberías.
- Bajo consumo de energía y operación silenciosa.
- Cumplimiento con los límites de velocidad de flujo de los fabricantes de tuberías, incluyendo DN 15, DN 20 PEX, cobre y otros.
- Aprobación para agua potable, asegurada por la carcasa de la bomba de latón, el rotor de acero inoxidable y el impulsor de material polimérico.
- Un diseño que facilita la limpieza de depósitos de cal y otros residuos al quitar la cabeza de la bomba, permitiendo que el producto cumpla con requisitos ilimitados de dureza del agua.
- Protección contra funcionamiento en seco para prevenir fallos si el sistema se queda sin agua.
- Múltiples posiciones de instalación, incluso con la cabeza de la bomba apuntando hacia abajo.
- Una cabeza de bomba diseñada para adaptarse a las carcasas de bombas de latón de bombas antiguas y nuevas del mismo diseño, incluso de diferentes fabricantes de bombas (como WILLO, VORTEX, LOWARA, DAB y otros).
- Instalación eléctrica fácil, proporcionada por un enchufe de alimentación preensamblado con un cable de 1.5 m y un diseño de protección de doble aislamiento, que elimina la necesidad de un cable de tierra.
- Carcasas aislantes para la reducción de pérdida de calor.
- Válvulas de retención y cierre incluidas en la variante "BX", reduciendo el costo de instalación.
- Una brida de purga opcional que proporciona una manera sencilla de purgar o drenar el sistema sin necesidad de instalar una válvula de purga adicional de forma permanente.
- Accesorios opcionales para conexiones de tuberías en diferentes tamaños y tipos.
- Válvulas de retención y cierre opcionales disponibles.

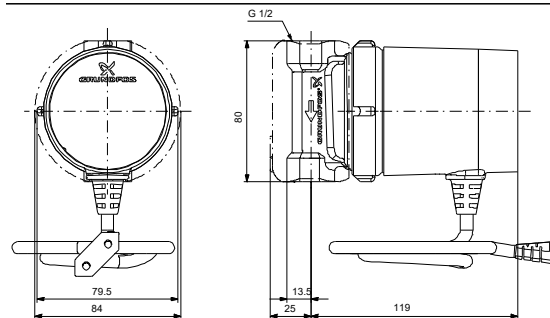
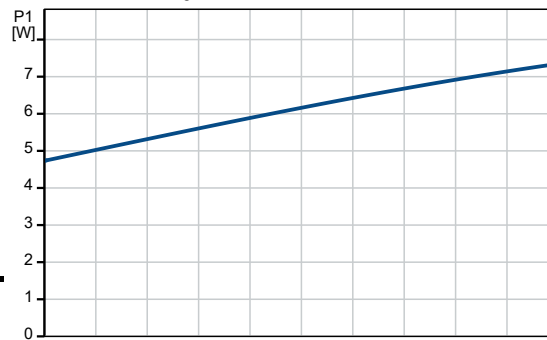
97916771 COMFORT 15-14 B



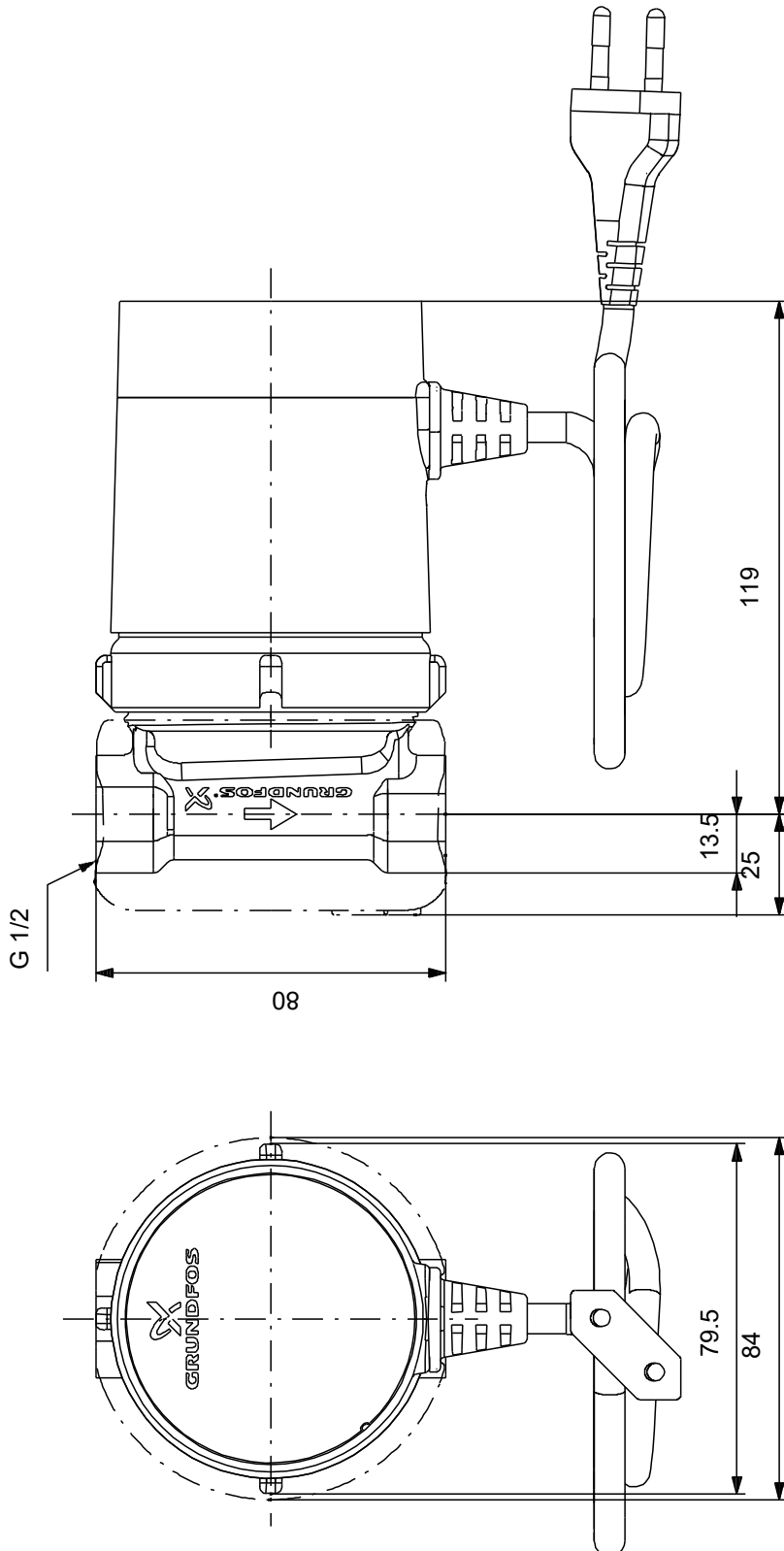
Descripción	Valor
Información general:	
Producto::	COMFORT 15-14 B
Código::	97916771
Número EAN::	5710626363766
Técnico:	
N.º de velocidad:	1
Caudal nominal:	0.45 m³/h
Altura nominal:	0.9 m
Altura máxima:	14 dm
Clase TF:	95
Homologaciones:	CE, VDE, EAC, WEEE
Materiales:	
Cuerpo hidráulico:	Latón
Carcasa de la bomba:	CuZn39Pb3, MS58
Impulsor:	Composite PPO-GF20/Stainless steel
Instalación:	
Temperatura ambiente mínima:	0 °C
Presión de trabajo máxima:	10 bar
Normativa de conexión de tubería:	ISO 228-1
Tipo de conexión:	Rp
Tamaño de la conexión:	1/2 inch
Presión nominal para la conexión:	PN 10
Longitud puerto a puerto:	80 mm
Líquido:	
Líquido bombeado:	Agua
Rango de temperatura del líquido:	2 .. 95 °C
Temperatura del líquido durante el funcionamiento:	60 °C
Densidad:	983.2 kg/m³
Datos eléctricos:	
Potencia de entrada máx.:	7 W
Frecuencia de red:	50 / 60 Hz
Tensión nominal:	1 x 230 V
Corriente en velocidad 3:	0.07 A
Grado de protección (IEC 34-5):	IP44
Clase de aislamiento (IEC 85):	F
Protección estándar Ex:	ELECT.
Protec. térmica:	Protección por impedancia
Paneles control:	
El modo de funcionamiento incluye:	None
Otros:	
Peso neto:	0.94 kg
Peso bruto:	1.04 kg
Volumen de transporte:	0.003 m³
VVS danés n.º:	380634004
RSK sueco n.º:	5803089
Finés:	4615601
NRF noruego n.º:	9042114
País de origen.:	DE
Tarifa personalizada n.º:	84137030



Líquido bombeado = Agua
 Temperatura del líquido durante el funcionamiento = 60 °C
 Densidad = 983.2 kg/m³

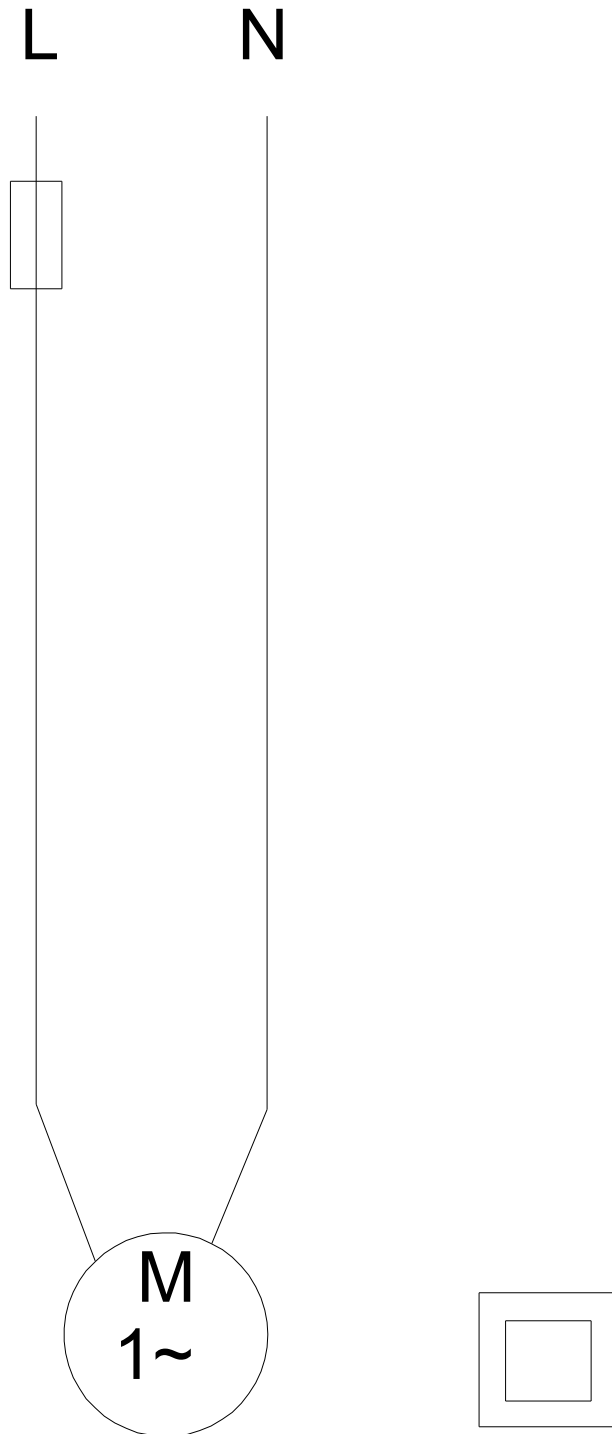


97916771 COMFORT 15-14 B



Nota: todas las unidades están en [mm] a menos que se indiquen otras. Exención de responsabilidad: este esquema dimensional simplificado no muestra todos los detalles.

97916771 COMFORT 15-14 B



¡Nota! Uds en [mm] a menos que otras estén expresadas