

## BOMBA GRUNDFOS CM10-1 A-R-I-E-AQQE F-A-A-N



Advierta! la foto puede diferir del actual producto

Código: [92705981](#) (AC32259)

Bomba centrífuga de aspiración axial compacta, fiable, horizontal y multietapas con puerto de aspiración axial y puerto de descarga radial. Las piezas de la bomba destinadas al contacto con el líquido son de acero inoxidable. El cierre mecánico es de junta tórica y no equilibrado, y posee un diseño especial. La conexión de las tuberías se lleva a cabo por medio de roscas de tubería Whitworth internas, Rp (ISO 7/1).

La bomba está equipada con un motor asíncrono de 3 fases, refrigerado por ventilador y montado sobre soportes.

Paneles control:

Frequency converter: None

Líquido:

Líquido bombeado: Agua

Rango de temperatura del líquido: -20 .. 120 °C

Temperatura del líquido durante el funcionamiento: 20 °C

Densidad: 998.2 kg/m<sup>3</sup>

Técnico:

Velocidad bomba en el que se basan los datos de la bomba: 2900 rpm

Caudal nominal: 10 m<sup>3</sup>/h

Altura nominal: 11.19 m

Cierre primario: AQQE

Código del cierre: AQQE

Homologaciones: CE,EAC,UKCA

Homologaciones para agua potable: WRAS,ACS,NSF61,UBA

Tolerancia de curva: ISO9906:2012 3B

Materiales:

Cuerpo hidráulico: Acero inoxidable

Carcasa de la bomba: EN 1.4301

AISI 304

Impulsor: Acero inoxidable

EN 1.4301

AISI 304

Instalación:

Rango de temperaturas ambientes: -20 .. 55 °C

Presión de trabajo máxima: 16 bar

Presión máxima a la temp. declarada: 16 bar / 90 °C

10 bar / 120 °C

Tipo de conexión: Rp

Tamaño de la conexión de entrada: 1 1/2 inch

Tamaño de la conexión de salida: 1 1/2 inch

Posición de salida: 12

---

### Descripción

---

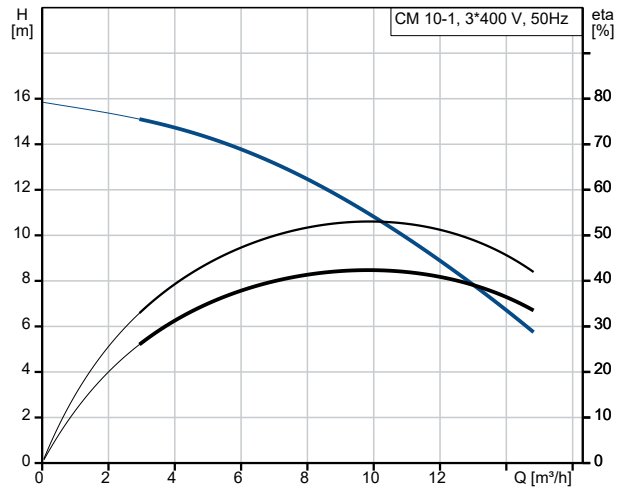
#### Datos eléctricos:

|                                 |                         |
|---------------------------------|-------------------------|
| Normativa de motor:             | IEC                     |
| Tamaño de estructura:           | 71B                     |
| Clase de eficiencia IE:         | IE3                     |
| Potencia nominal - P2:          | 0.6 kW                  |
| Frecuencia de red:              | 50 Hz                   |
| Adecuado para 50/60 Hz:         | N                       |
| Tensión nominal:                | 3 x 220-240D/380-415Y V |
| Factor de servicio:             | 1.00                    |
| Tensión nominal:                | 2,54-2,55/1,48-1,5 A    |
| Intensidad de arranque:         | 610-650 %               |
| Velocidad nominal:              | 2820-2860 rpm           |
| Grado de protección (IEC 34-5): | IP55                    |
| Clase de aislamiento (IEC 85):  | F                       |
| Protección estándar Ex:         | NONE                    |
| Cable incluido (Sí/No):         | N                       |

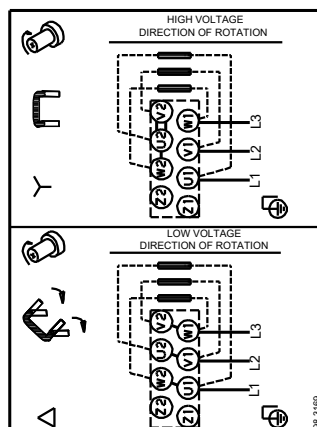
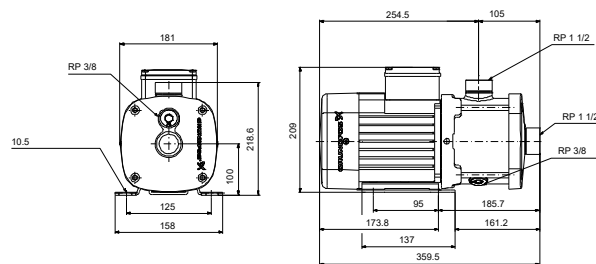
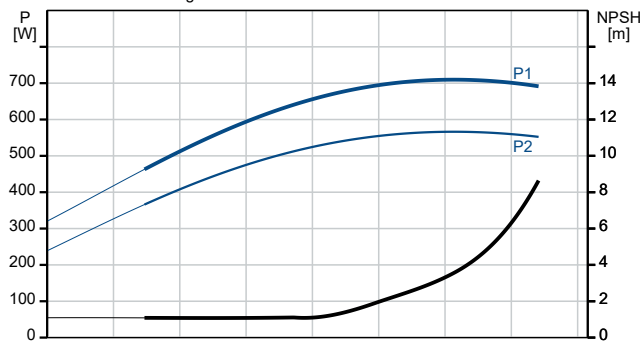
#### Otros:

|                                      |          |
|--------------------------------------|----------|
| Posición de caja de conexiones:      | 12       |
| Índice de eficiencia mínima, IE min: | 0.52     |
| Peso neto:                           | 16.3 kg  |
| Peso bruto:                          | 18.8 kg  |
| País de origen.:                     | HU       |
| Tarifa personalizada n.º:            | 84137075 |

| Descripción                                               | Valor                                     |
|-----------------------------------------------------------|-------------------------------------------|
| <b>Información general:</b>                               |                                           |
| Producto::                                                | CM 10-1 A-R-I-E-AQQE F-A-A-N              |
| Código::                                                  | 92705981                                  |
| Número EAN::                                              | 5715118420620                             |
| <b>Técnico:</b>                                           |                                           |
| Velocidad bomba en el que se basan los datos de la bomba: | 2900 rpm                                  |
| Caudal nominal:                                           | 10 m <sup>3</sup> /h                      |
| Altura nominal:                                           | 11.19 m                                   |
| Impulsores:                                               | 1                                         |
| Cierre primario:                                          | AQQE                                      |
| Código del cierre:                                        | AQQE                                      |
| Homologaciones:                                           | CE,EAC,UKCA                               |
| Homologaciones para agua potable:                         | WRAS,ACS,NSF61,UBA                        |
| Tolerancia de curva:                                      | ISO9906:2012 3B                           |
| Versión de la bomba:                                      | A                                         |
| Modelo:                                                   | A                                         |
| <b>Materiales:</b>                                        |                                           |
| Cuerpo hidráulico:                                        | Acero inoxidable                          |
| Carcasa de la bomba:                                      | EN 1.4301<br>AISI 304                     |
| Impulsor:                                                 | Acero inoxidable<br>EN 1.4301<br>AISI 304 |
| Código de material:                                       | I                                         |
| Código para caucho:                                       | E                                         |
| <b>Instalación:</b>                                       |                                           |
| Rango de temperaturas ambientes:                          | -20 .. 55 °C                              |
| Presión de trabajo máxima:                                | 16 bar                                    |
| Presión máxima a la temp. declarada:                      | 16 bar / 90 °C<br>10 bar / 120 °C         |
| Tipo de conexión:                                         | Rp                                        |
| Tamaño de la conexión de entrada:                         | 1 1/2 inch                                |
| Tamaño de la conexión de salida:                          | 1 1/2 inch                                |
| Posición de salida:                                       | 12                                        |
| Código de conexión:                                       | R                                         |
| <b>Líquido:</b>                                           |                                           |
| Líquido bombeado:                                         | Agua                                      |
| Rango de temperatura del líquido:                         | -20 .. 120 °C                             |
| Temperatura del líquido durante el funcionamiento:        | 20 °C                                     |
| Densidad:                                                 | 998.2 kg/m <sup>3</sup>                   |
| <b>Datos eléctricos:</b>                                  |                                           |
| Normativa de motor:                                       | IEC                                       |
| Tamaño de estructura:                                     | 71B                                       |
| Clase de eficiencia IE:                                   | IE3                                       |
| Potencia nominal - P2:                                    | 0.6 kW                                    |
| Frecuencia de red:                                        | 50 Hz                                     |
| Adecuado para 50/60 Hz:                                   | N                                         |
| Tensión nominal:                                          | 3 x 220-240D/380-415Y V                   |
| Factor de servicio:                                       | 1.00                                      |
| Tensión nominal:                                          | 2,54-2,55/1,48-1,5 A                      |
| Intensidad de arranque:                                   | 610-650 %                                 |
| Velocidad nominal:                                        | 2820-2860 rpm                             |
| Grado de protección (IEC 34-5):                           | IP55                                      |
| Clase de aislamiento (IEC 85):                            | F                                         |
| Protección estándar Ex:                                   | NONE                                      |



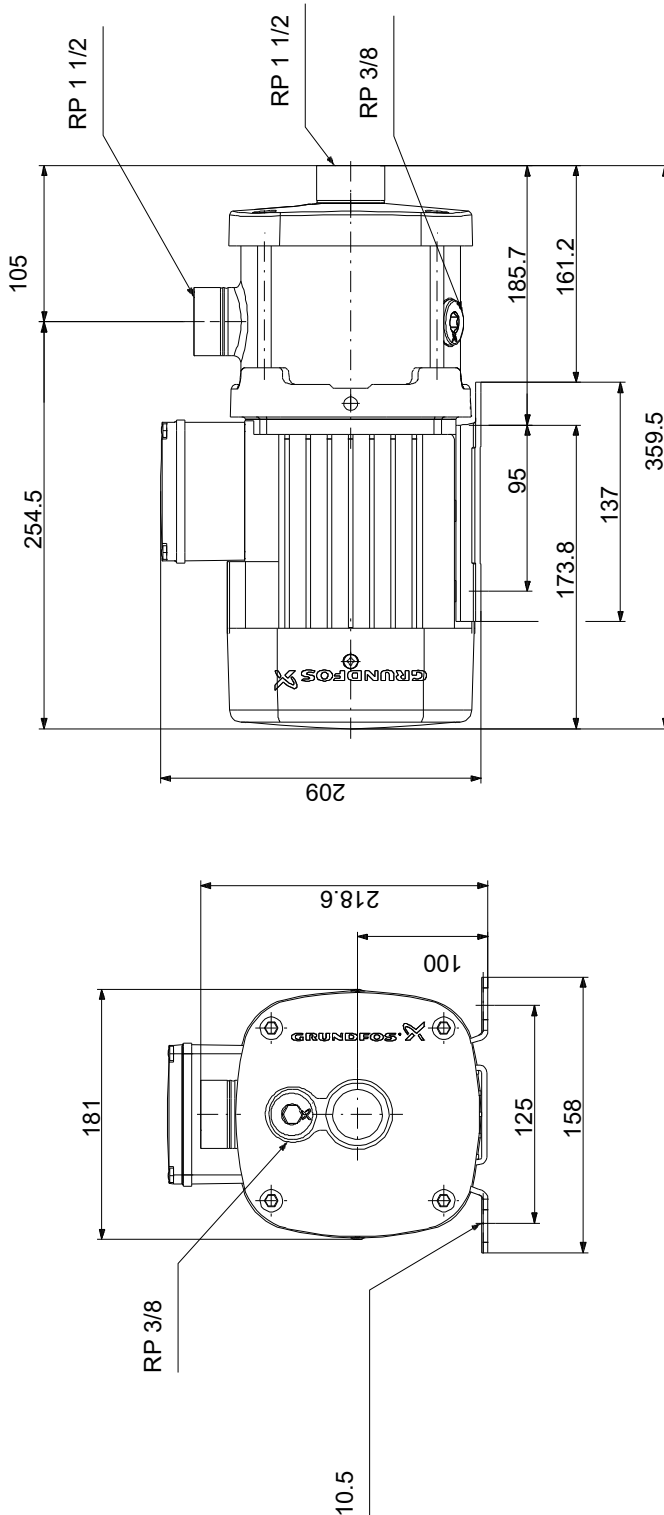
Líquido bombeado = Agua  
Temperatura del líquido durante el funcionamiento = 20 °C  
Densidad = 998.2 kg/m<sup>3</sup>





| Descripción                          | Valor    |
|--------------------------------------|----------|
| Cable incluido (Sí/No):              | N        |
| <b>Paneles control:</b>              |          |
| Convertidor de frecuencia:           | None     |
| <b>Otros:</b>                        |          |
| Posición de caja de conexiones:      | 12       |
| Índice de eficiencia mínima, IE min: | 0.52     |
| Peso neto:                           | 16.3 kg  |
| Peso bruto:                          | 18.8 kg  |
| País de origen.:                     | HU       |
| Tarifa personalizada n.º:            | 84137075 |

**92705981 CM 10-1 A-R-I-E-AQQE F-A-A-N 50 Hz**



Nota: todas las unidades están en [mm] a menos que se indiquen otras. Exención de responsabilidad: este esquema dimensional simplificado no muestra todos los detalles.