

BOMBA GRUNDFOS CM 5 - 2A, MONOFÁSICA 220/ 50HZ



Advierta! la foto puede diferir del actual producto

Código: [92889601](#) (AC32222)

Bomba centrífuga de aspiración axial compacta, fiable, horizontal y multietapas con puerto de aspiración axial y puerto de descarga radial. El eje, los impulsores y las cámaras están fabricados en acero inoxidable. Las piezas de entrada y descarga están fabricadas en fundición. El cierre mecánico es de junta tórica y no equilibrado, y posee un diseño especial. La conexión de las tuberías se lleva a cabo por medio de roscas de tubería Whitworth internas, Rp (ISO 7/1).

La bomba está equipada con un motor asíncrono de 1 fases, refrigerado por ventilador y montado sobre soportes.

Paneles control:

Frequency converter: None

Líquido:

Líquido bombeado: Agua

Rango de temperatura del líquido: -20 .. 90 °C

Temperatura del líquido durante el funcionamiento: 20 °C

Densidad: 998.2 kg/m³

Técnico:

Velocidad bomba en el que se basan los datos de la bomba: 2900 rpm

Caudal nominal: 4.7 m³/h

Altura nominal: 14.83 m

Cierre primario: AVBE

Código del cierre: AVBE

Homologaciones: CE,EAC,UKCA

Homologaciones para agua potable: ACS,NSF61

Tolerancia de curva: ISO9906:2012 3B

Materiales:

Cuerpo hidráulico: Fundición

Carcasa de la bomba: EN-GJL-200

ASTM A48-25A

Impulsor: Acero inoxidable

EN 1.4301

AISI 304

Instalación:

Rango de temperaturas ambientes: -20 .. 55 °C

Presión de trabajo máxima: 10 bar

Presión máxima a la temp. declarada: 10 bar / 40 °C

6 bar / 90 °C

Tipo de conexión: Rp

Tamaño de la conexión de entrada: 1 1/4 inch

Tamaño de la conexión de salida: 1 inch

Posición de salida: 12

Descripción

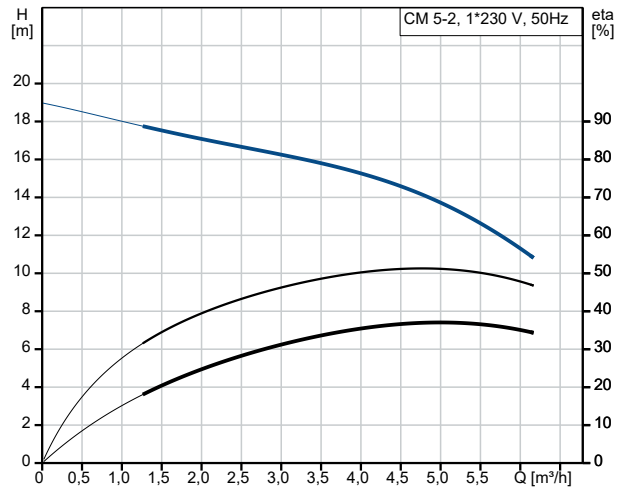
Datos eléctricos:

Normativa de motor:	IEC
Tamaño de estructura:	71B
Clase de eficiencia IE:	IE2
Potencia nominal - P2:	0.5 kW
Frecuencia de red:	50 Hz
Adecuado para 50/60 Hz:	N
Tensión nominal:	1 x 220-230 V V
Factor de servicio:	1.00
Tensión nominal:	3.30-3.15 A
Intensidad de arranque:	340-370 %
Velocidad nominal:	2750-2780 rpm
Grado de protección (IEC 34-5):	IP55
Clase de aislamiento (IEC 85):	F
Protección estándar Ex:	PTO
Cable incluido (Sí/No):	N

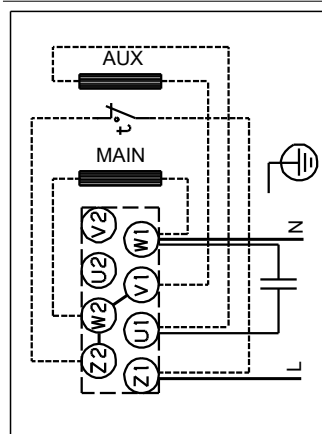
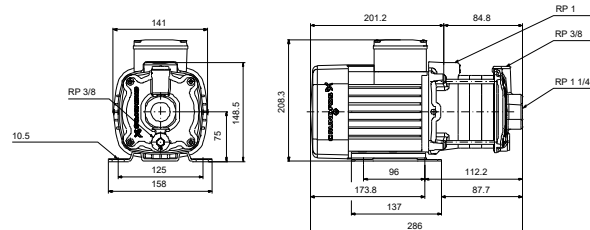
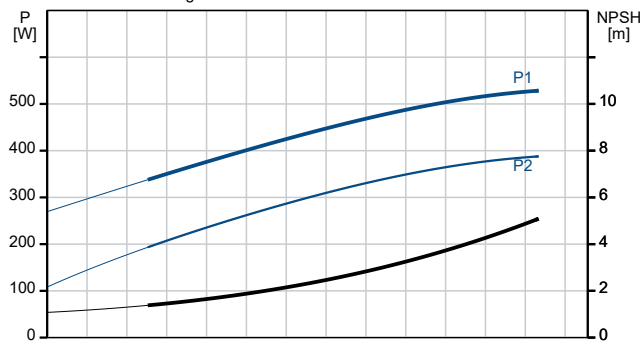
Otros:

Posición de caja de conexiones:	12
Índice de eficiencia mínima, IE min:	0.7
Peso neto:	11.6 kg
Peso bruto:	14.1 kg

Descripción	Valor
Información general:	
Producto::	CM 5-2 A-R-A-E-AVBE C1-A-A-N
Código::	92889601
Número EAN::	5715121100472
Técnico:	
Velocidad bomba en el que se basan los datos de la bomba:	2900 rpm
Caudal nominal:	4.7 m ³ /h
Altura nominal:	14.83 m
Impulsores:	2
Cierre primario:	AVBE
Código del cierre:	AVBE
Homologaciones:	CE, EAC, UKCA
Homologaciones para agua potable:	ACS, NSF61
Tolerancia de curva:	ISO9906:2012 3B
Versión de la bomba:	A
Modelo:	A
Materiales:	
Cuerpo hidráulico:	Fundición
Carcasa de la bomba:	EN-GJL-200 ASTM A48-25A
Impulsor:	Acero inoxidable EN 1.4301 AISI 304
Código de material:	A
Código para caucho:	E
Instalación:	
Rango de temperaturas ambientes:	-20 .. 55 °C
Presión de trabajo máxima:	10 bar
Presión máxima a la temp. declarada:	10 bar / 40 °C
	6 bar / 90 °C
Tipo de conexión:	Rp
Tamaño de la conexión de entrada:	1 1/4 inch
Tamaño de la conexión de salida:	1 inch
Posición de salida:	12
Código de conexión:	R
Líquido:	
Líquido bombeado:	Agua
Rango de temperatura del líquido:	-20 .. 90 °C
Temperatura del líquido durante el funcionamiento:	20 °C
Densidad:	998.2 kg/m ³
Datos eléctricos:	
Normativa de motor:	IEC
Tamaño de estructura:	71B
Clase de eficiencia IE:	IE2
Potencia nominal - P2:	0.5 kW
Frecuencia de red:	50 Hz
Adecuado para 50/60 Hz:	N
Tensión nominal:	1 x 220-230 V V
Factor de servicio:	1.00
Tensión nominal:	3.30-3.15 A
Intensidad de arranque:	340-370 %
Velocidad nominal:	2750-2780 rpm
Grado de protección (IEC 34-5):	IP55
Clase de aislamiento (IEC 85):	F
Protección estándar Ex:	PTO



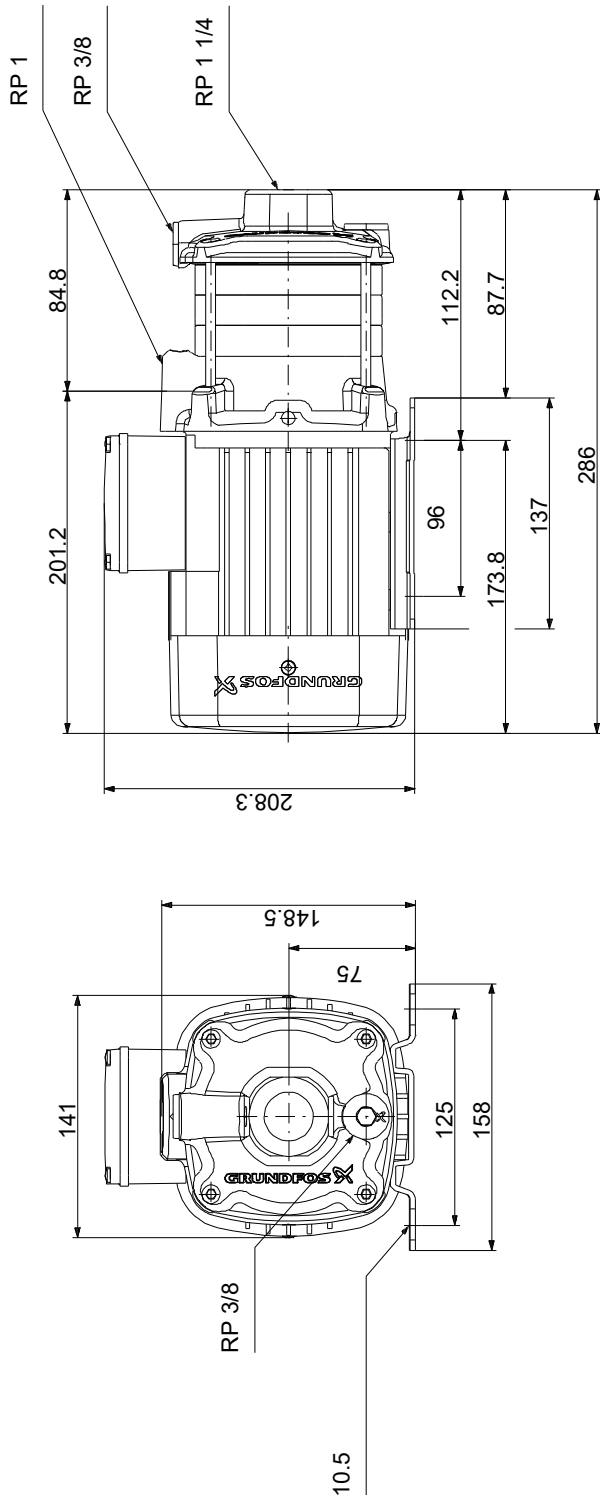
Líquido bombeado = Agua
Temperatura del líquido durante el funcionamiento = 20 °C
Densidad = 998.2 kg/m³





Descripción	Valor
Cable incluido (Sí/No):	N
Paneles control:	
Convertidor de frecuencia:	None
Otros:	
Posición de caja de conexiones:	12
Índice de eficiencia mínima, IE min:	0.7
Peso neto:	11.6 kg
Peso bruto:	14.1 kg

92889601 CM 5-2 A-R-A-E-AVBE C1-A-A-N 50 Hz



Nota: todas las unidades están en [mm] a menos que se indiquen otras. Exención de responsabilidad: este esquema dimensional simplificado no muestra todos los detalles.