

BATERÍA PARA CENTRAL DE INCENDIOS 1-2 ZONAS BT-2402



DESCRIPCIÓN:

Baterías con tecnología AGM, con una vida útil de 3 a 5 años, diseñada también para otras aplicaciones generales como SAI, telecomunicaciones y aplicaciones eléctricas. Completamente cargadas pueden almacenarse hasta 6 meses a 25 °C, posteriormente se requiere una carga de reposición. A temperaturas más altas, el intervalo de tiempo será más corto.

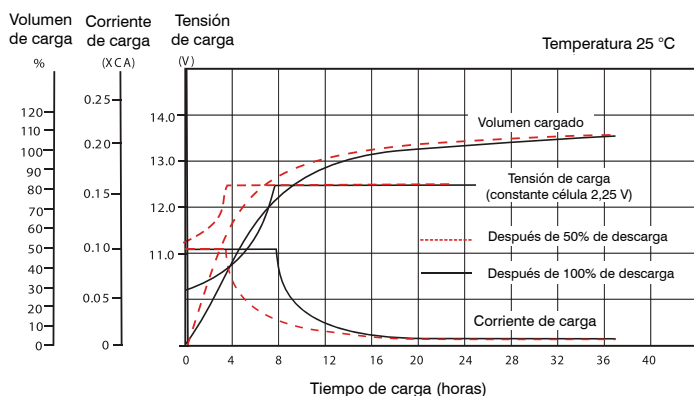


CARACTERÍSTICAS:

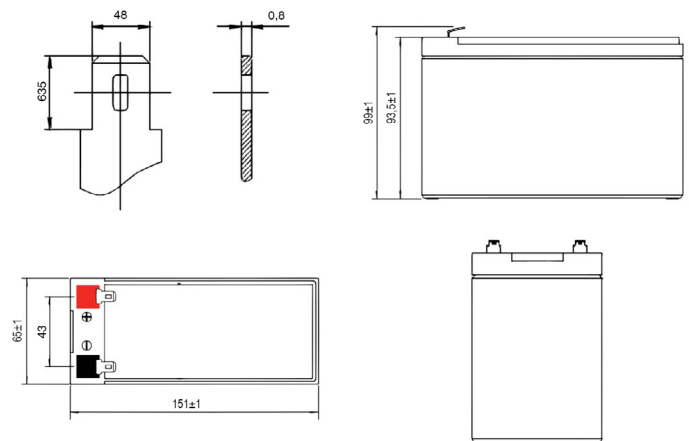
- Voltaje nominal: 12 V
- Vida útil: 3 - 5 años
- Terminal: F1
- Material de la carcasa: ABS
- Capacidad nominal: 6,88 Ah / 0,344 A (20 h, 1,80 V / célula, 25 °C)
- Corriente máxima de descarga: 105 A (5 Seg.)
- Temperatura de funcionamiento: 25 ± 3°

Código	Descripción
IM11337	Juego Baterías 24 V / 2 A 2 x 12 V para central de incendios 1-2 zonas

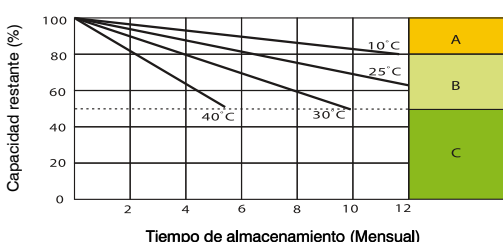
CARACTERÍSTICAS DE CARGA:



DIMENSIONES (mm):



CARACTERÍSTICAS DE AUTO DESCARGA:



- A** A: No se requiere carga adicional
- B** B: Se requiere una carga adicional antes de usar
- C** C: Las cargas suplementarias a menudo no logran recuperar la capacidad
La batería nunca debe dejarse inactiva hasta que se alcance este valor